

Edelstahl-Impellerpumpe Stainless steel pump with flexible impeller H-77



B

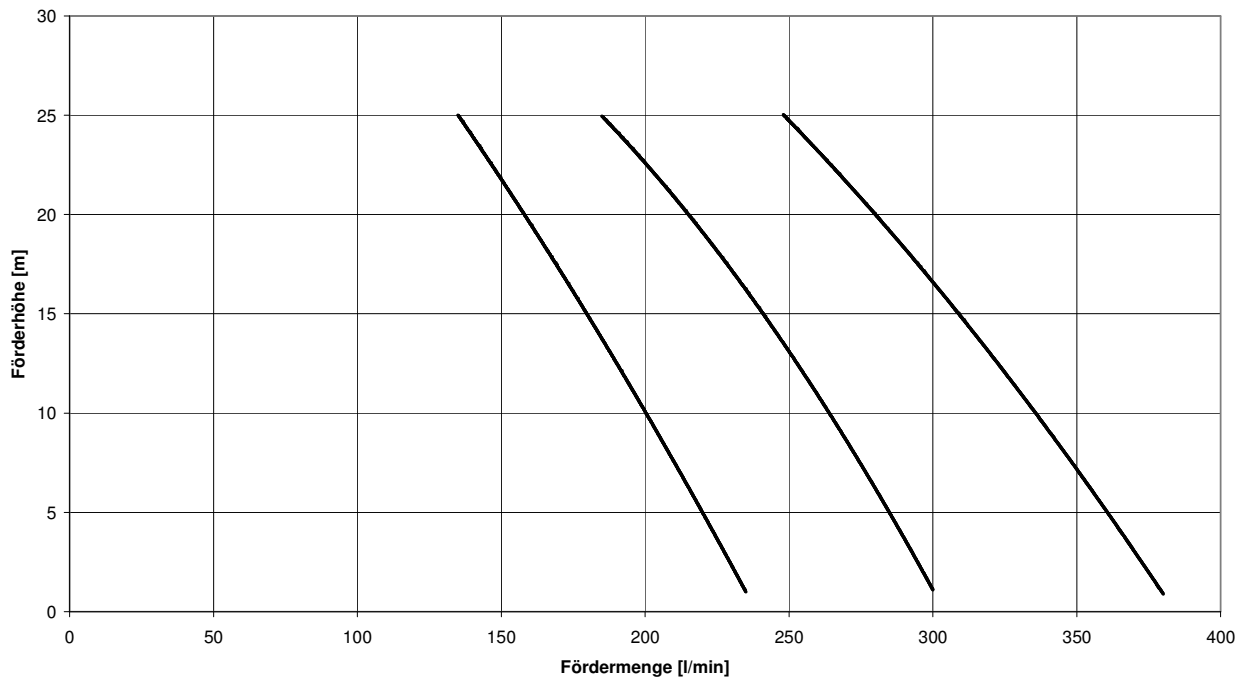


C

Typ B mit Fahrgestell, Schalter und 10m Kabel
Typ C für stationären Einsatz

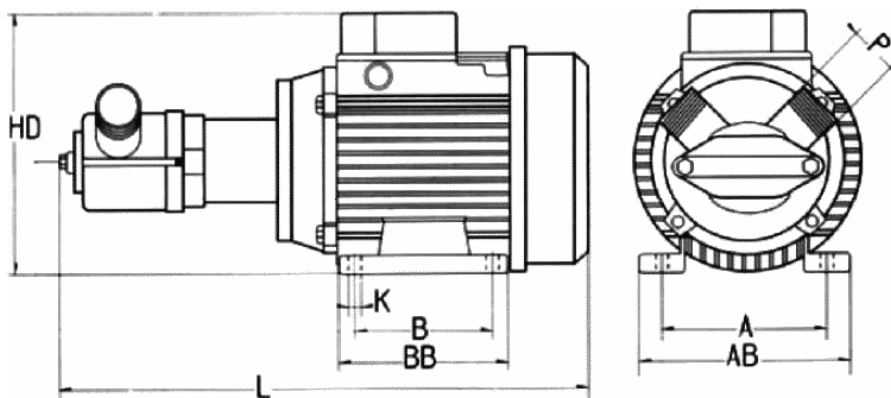
Leistungskurve* (*load diagram*)*

700, 920, 1400 UPM - 50 HZ



* Die Leistungskurve wurde mit Wasser bei 20°C ermittelt * *Performance tested with clean cold water @ 20°C*

Edelstahl-Impellerpumpe Stainless steel pump with flexible impeller H-77



Modellbezeichnung	Motordrehzahl	A	AB	B	BB	L	K	HD	P
H-77	1.400 920 700	190	220	140	182	560	13	260	2"

Technische Daten (Technical data) H-77

max. Fördermenge (discharge rate)	380 l/min @ 1.400	300 l/min @ 920	235 l/min @ 700
max. Förderhöhe (delivery head)	25 m		
max. Saughöhe (suction head)	4,5 m		
Temperaturbereich (temperature range)	+5...+60°C		
Saugstutzen (inlet port)	2" BSP AG (M)		
Druckstutzen (discharge side)	2" BSP AG (M)		
Gehäusematerial (pump casing material)	AISI 304		AISI 316L
Impeller (impeller)	Neoprene	NBR	NBR food EPDM Silikon
Gleitringdichtung (mechanical seal)	Graphit, Keramik, Widia, Aluminium, Edelstahl, NBR, FKM		
O-Ring (o-ring)	NBR, FKM, Silikon		
Motor (motor)	400V, 4,0kW 1.400min ⁻¹ 400V, 1,5kW 700min ⁻¹		400V, 2,2kW 920min ⁻¹
Gesamtgewicht (total weight)	~ 41 kg		

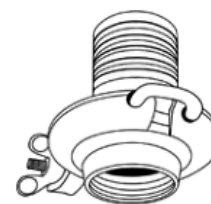
Zubehör:



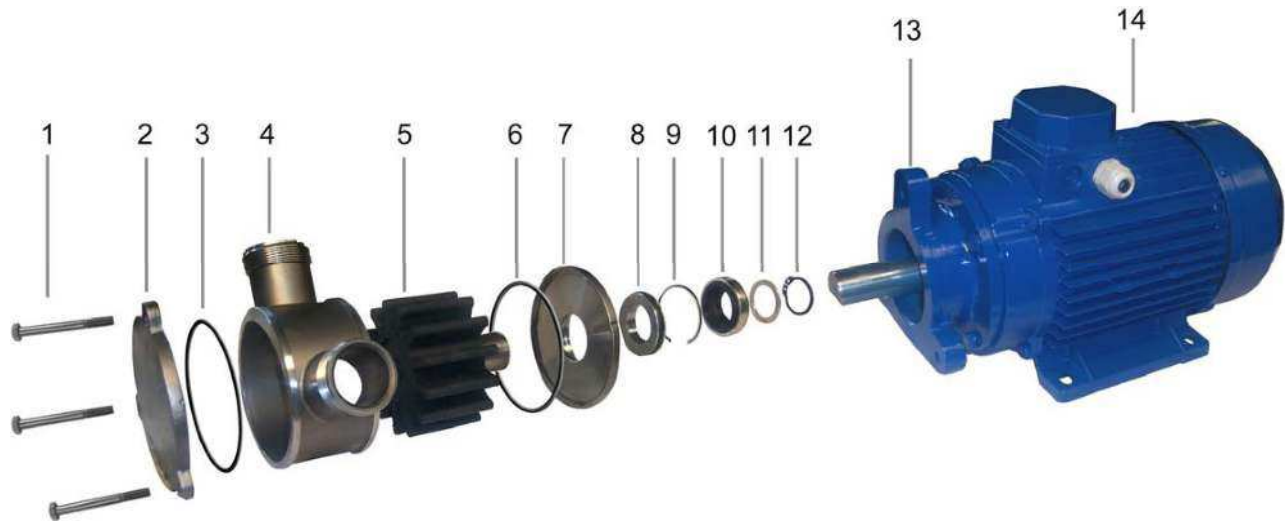
Handgriff



Wagen


 KAMLOK-Stutzen
PP, AISI 304, 316L

 Garolla-Stutzen
AISI 304

Edelstahl-Impellerpumpe Stainless steel pump with flexible impeller H-77



Typ	Pos.	Beschreibung	Description	Stück	Code	zusätzl. Angaben
H-77	1	Schraube	screw	3		
H-77	2	vorderer Pumpendeckel	front cover	1		
H-77	3	O-Ring	o-ring	1	OR77NBR OR77VMQ OR77VI	NBR Silikon FKM
H-77	4	Pumpengehäuse	pump body	1		
H-77	5	Impeller	impeller	1	CR77 NBR77 NBR/AL77 EPDM77 VMQ77	Neoprene NBR NBR food EPDM Silikon
H-77	6	O-Ring	o-ring	1	OR77NBR OR77VMQ OR77VI	NBR Silikon FKM
H-77	7	hinterer Pumpendeckel	rear cover	1		
H-77	8	Gegenring	counterface	1		
H-77	9	Sicherungsring	shoulder ring	1		
H-77	10	Gleitringdichtung	mechanical seal	1	N77 AN77 V77 AV77 SSN77 SSV77 WWN77 WWV77	Graphit/AL/NBR Graphit/SS/NBR Graphit/AL/FKM Graphit/SS/FKM Keramik/Keramik/NBR Keramik/Keramik/FKM Widia/Widia/NBR Widia/Widia/FKM
H-77	11	Ausgleichsscheibe	washer	1		
H-77	12	Sicherungsring	snap ring	1		
H-77	13	Motorflansch	motor flange	1		
H-77	14	Motor	motor	1		