

Edelstahl-Impellerpumpe Stainless steel pump with flexible impeller H-66



B

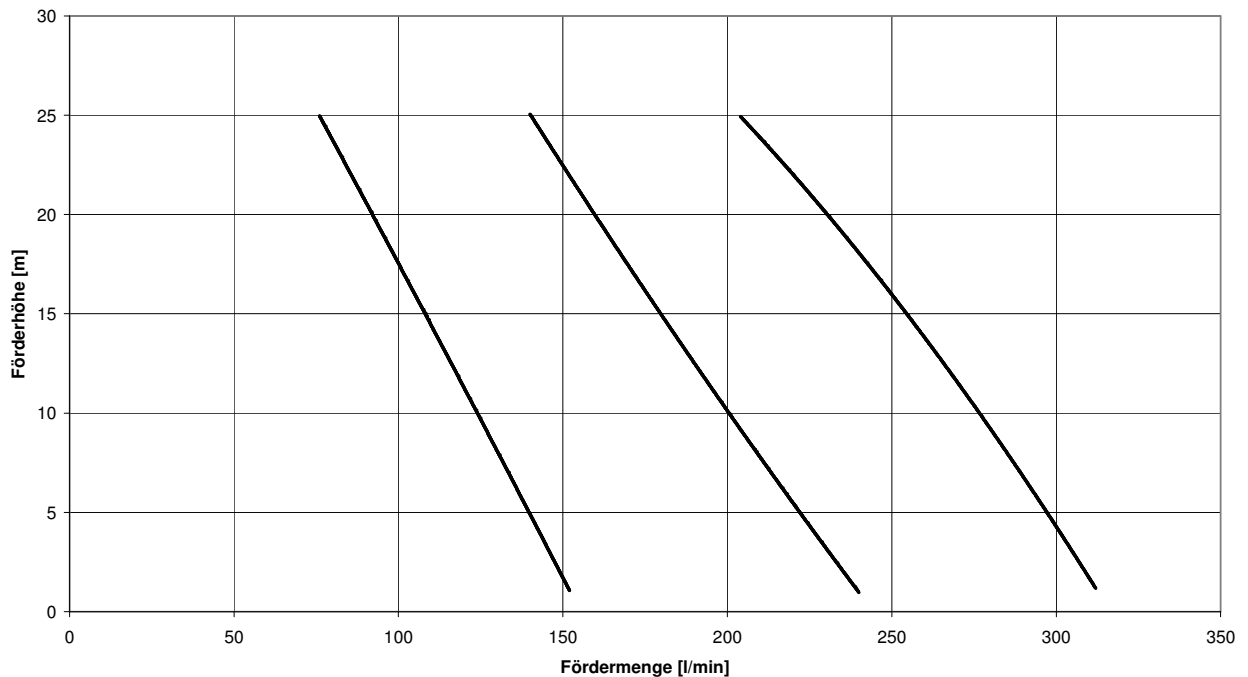


C

Typ B mit Fahrgestell, Schalter und 10m Kabel
Typ C für stationären Einsatz

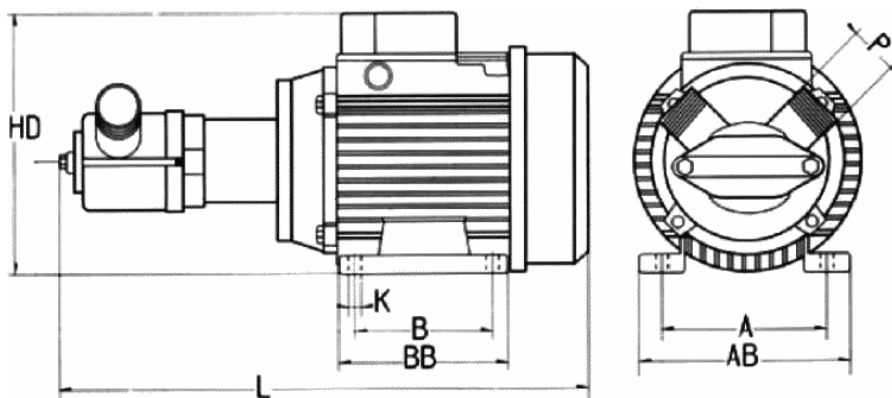
Leistungskurve* (*load diagram*)*

700, 920, 1400 UPM - 50 HZ



* Die Leistungskurve wurde mit Wasser bei 20°C ermittelt * *Performance tested with clean cold water @ 20°C*

Edelstahl-Impellerpumpe Stainless steel pump with flexible impeller H-66



Modellbezeichnung	Motordrehzahl	A	AB	B	BB	L	K	HD	P
H-66	1.400 920 700	160	192	140	163	500	12	235	2"

Technische Daten (Technical data) H-66					
max. Fördermenge (discharge rate)	312 l/min @ 1.400		240 l/min @ 920		152 l/min @ 700
max. Förderhöhe (delivery head)	25 m				
max. Saughöhe (suction head)	4,5 m				
Temperaturbereich (temperature range)	+5...+60°C				
Saugstutzen (inlet port)	2" BSP AG (M)				
Druckstutzen (discharge side)	2" BSP AG (M)				
Gehäusematerial (pump casing material)	AISI 304		AISI 316L		
Impeller (impeller)	Neoprene	NBR	NBR food	EPDM	Silikon
Gleitringdichtung (mechanical seal)	Graphit, Keramik, Widia, Aluminium, Edelstahl, NBR, FKM				
O-Ring (o-ring)	NBR, FKM, Silikon				
Motor (motor)	230V, 2,6kW 1.400min ⁻¹		230V, 1,8kW 920min ⁻¹		
	400V, 2,2kW 1.400min ⁻¹		400V, 1,5kW 920min ⁻¹		
	400V, 1,1kW 700min ⁻¹				
Gesamtgewicht (total weight)	~ 33 kg				

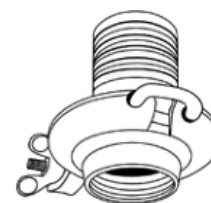
Zubehör:



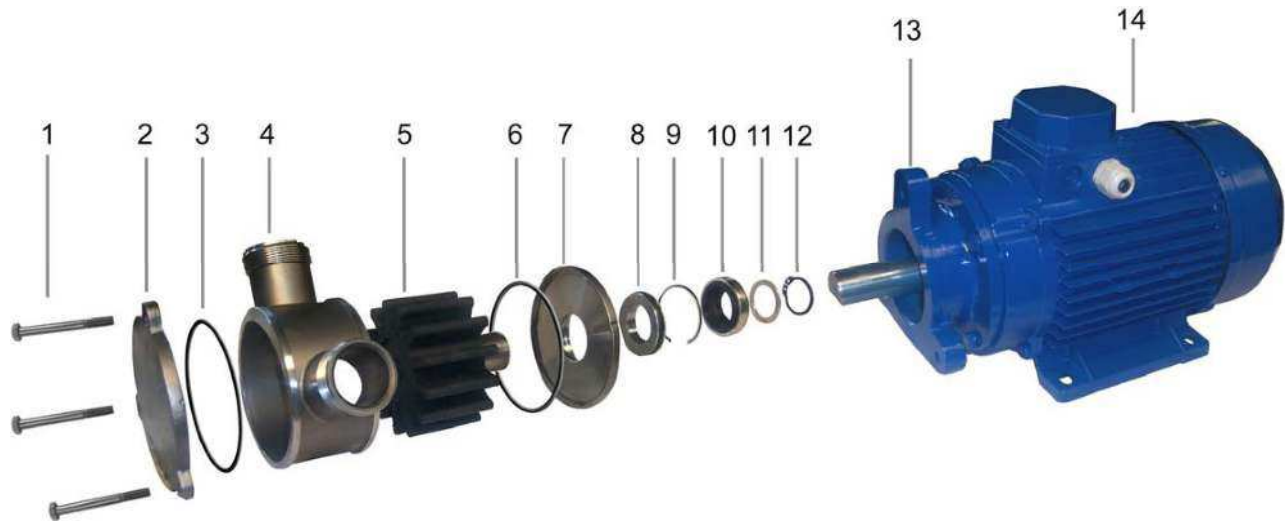
Handgriff



Wagen


 KAMLOK-Stutzen
PP, AISI 304, 316L

 Garolla-Stutzen
AISI 304

Edelstahl-Impellerpumpe Stainless steel pump with flexible impeller H-66



Typ	Pos.	Beschreibung	Description	Stück	Code	zusätzl. Angaben
H-66	1	Schraube	screw	3		
H-66	2	vorderer Pumpendeckel	front cover	1		
H-66	3	O-Ring	o-ring	1	OR66NBR OR66VMQ OR66VI	NBR Silikon FKM
H-66	4	Pumpengehäuse	pump body	1		
H-66	5	Impeller	impeller	1	CR66 NBR66 NBR/AL66 EPDM66 VMQ66	Neoprene NBR NBR food EPDM Silikon
H-66	6	O-Ring	o-ring	1	OR66NBR OR66VMQ OR66VI	NBR Silikon FKM
H-66	7	hinterer Pumpendeckel	rear cover	1		
H-66	8	Gegenring	counterface	1		
H-66	9	Sicherungsring	shoulder ring	1		
H-66	10	Gleitringdichtung	mechanical seal	1	N66 AN66 V66 AV66 SSN66 SSV66 WWN66 WWV66	Graphit/AL/NBR Graphit/SS/NBR Graphit/AL/FKM Graphit/SS/FKM Keramik/Keramik/NBR Keramik/Keramik/FKM Widia/Widia/NBR Widia/Widia/FKM
H-66	11	Ausgleichsscheibe	washer	1		
H-66	12	Sicherungsring	snap ring	1		
H-66	13	Motorflansch	motor flange	1		
H-66	14	Motor	motor	1		