

Edelstahl-Impellerpumpe Stainless steel pump with flexible impeller H-44



A



B

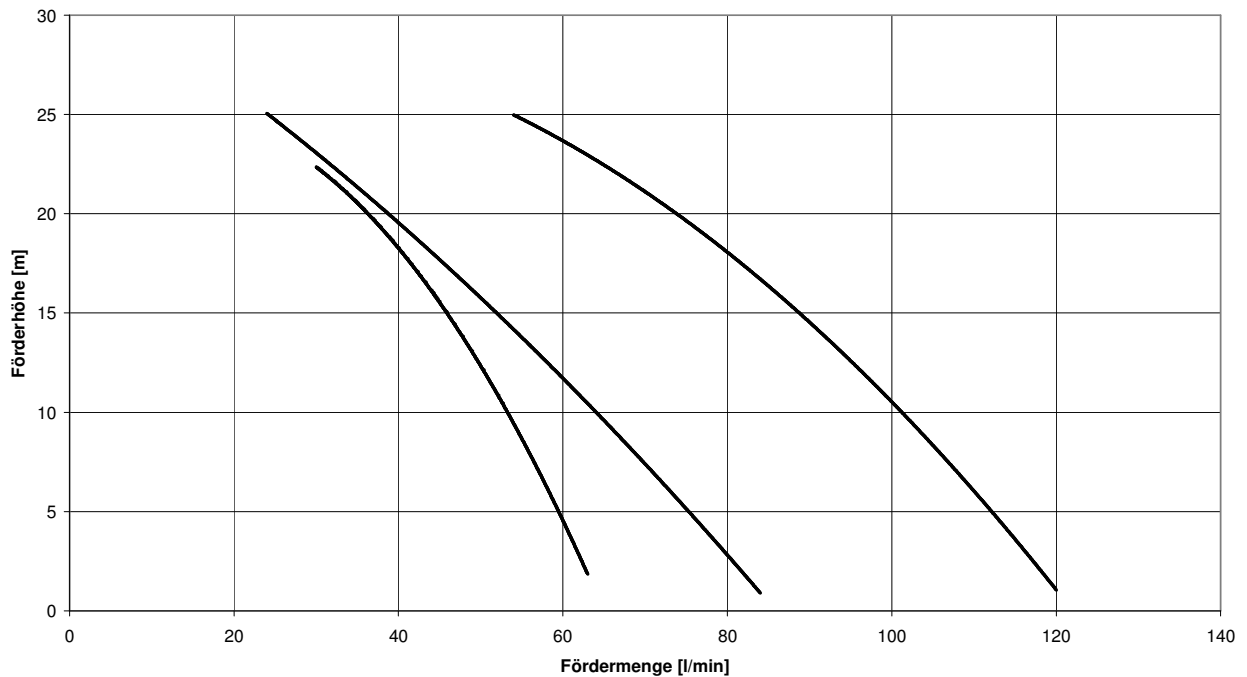


C

- Typ A** mit Tragegriff, Schalter und 5m Kabel
Typ B mit Fahrgestell, Schalter und 5m Kabel
Typ C für stationären Einsatz

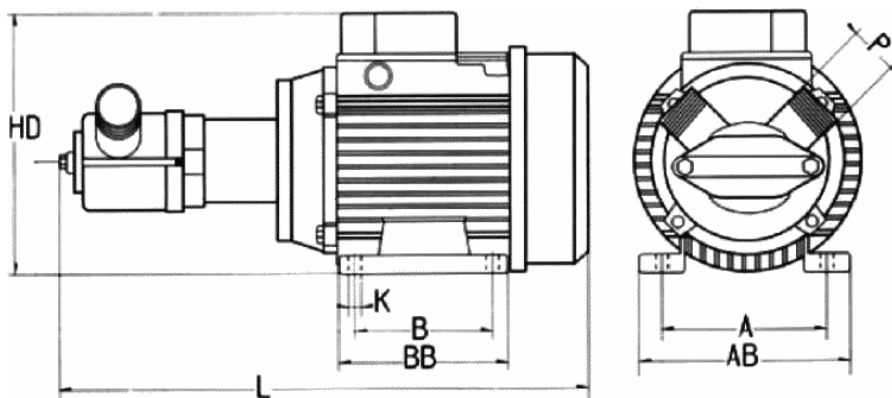
Leistungskurve* (load diagram)*

700, 920, 1400 UPM - 50 HZ



* Die Leistungskurve wurde mit Wasser bei 20°C ermittelt * Performance tested with clean cold water @ 20°C

Edelstahl-Impellerpumpe Stainless steel pump with flexible impeller H-44



Modellbezeichnung	Motordrehzahl	A	AB	B	BB	L	K	HD	P
H-44	1.400 920 700	140	170	100	131	420	10	207	1 1/4"

Technische Daten (Technical data) H-44

max. Fördermenge (discharge rate)	54 l/min @ 1.400	84 l/min @ 920	63 l/min @ 700
max. Förderhöhe (delivery head)	25 m @ 1.400 min ⁻¹ , 920 min ⁻¹		22 m @ 700 min ⁻¹
max. Saughöhe (suction head)	4,5 m		
Temperaturbereich (temperature range)	+5...+60°C		
Saugstutzen (inlet port)	1-1/4" BSP AG (M)		
Druckstutzen (discharge side)	1-1/4" BSP AG (M)		
Gehäusematerial (pump casing material)	AISI 304		AISI 316L
Impeller (impeller)	Neoprene	NBR	NBR food EPDM Silikon
Gleitringdichtung (mechanical seal)	Graphit, Keramik, Widia, Aluminium, Edelstahl, NBR, FKM		
O-Ring (o-ring)	NBR, FKM, Silikon		
Motor (motor)	230V, 1,1kW 1.400min ⁻¹		230V, 0,75kW 920min ⁻¹
	400V, 1,1kW 1.400min ⁻¹		400V, 0,75kW 920min ⁻¹
	400V, 0,55kW 700min ⁻¹		
Gesamtgewicht (total weight)	~ 17 kg		

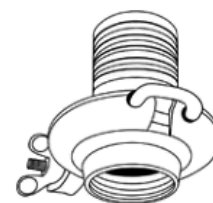
Zubehör:



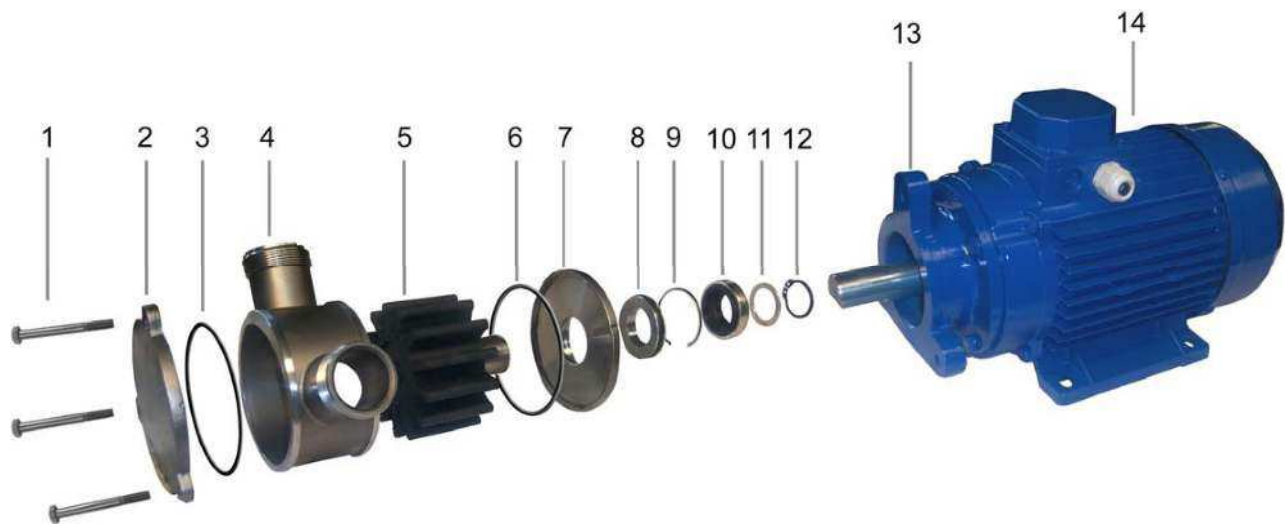
Handgriff



Wagen


 KAMLOK-Stutzen
PP, AISI 304, 316L

 Garolla-Stutzen
AISI 304

Edelstahl-Impellerpumpe Stainless steel pump with flexible impeller H-44



Typ	Pos.	Beschreibung	Description	Stück	Code	zusätzl. Angaben
H-44	1	Schraube	screw	3		
H-44	2	vorderer Pumpendeckel	front cover	1		
H-44	3	O-Ring	o-ring	1	OR44NBR OR44VMQ OR44VI	NBR Silikon FKM
H-44	4	Pumpengehäuse	pump body	1		
H-44	5	Impeller	impeller	1	CR44 NBR44 NBR/AL44 EPDM44 VMQ44	Neoprene NBR NBR food EPDM Silikon
H-44	6	O-Ring	o-ring	1	OR44NBR OR44VMQ OR44VI	NBR Silikon FKM
H-44	7	hinterer Pumpendeckel	rear cover	1		
H-44	8	Gegenring	counterface	1		
H-44	9	Sicherungsring	shoulder ring	1		
H-44	10	Gleitringsdichtung	mechanical seal	1	N44 AN44 V44 AV44 SSN44 SSV44 WWN44 WWV44	Graphit/AL/NBR Graphit/SS/NBR Graphit/AL/FKM Graphit/SS/FKM Keramik/Keramik/NBR Keramik/Keramik/FKM Widia/Widia/NBR Widia/Widia/FKM
H-44	11	Ausgleichsscheibe	washer	1		
H-44	12	Sicherungsring	snap ring	1		
H-44	13	Motorflansch	motor flange	1		
H-44	14	Motor	motor	1		