

## Edelstahl-Impellerpumpe Stainless steel pump with flexible impeller H-22



A



B

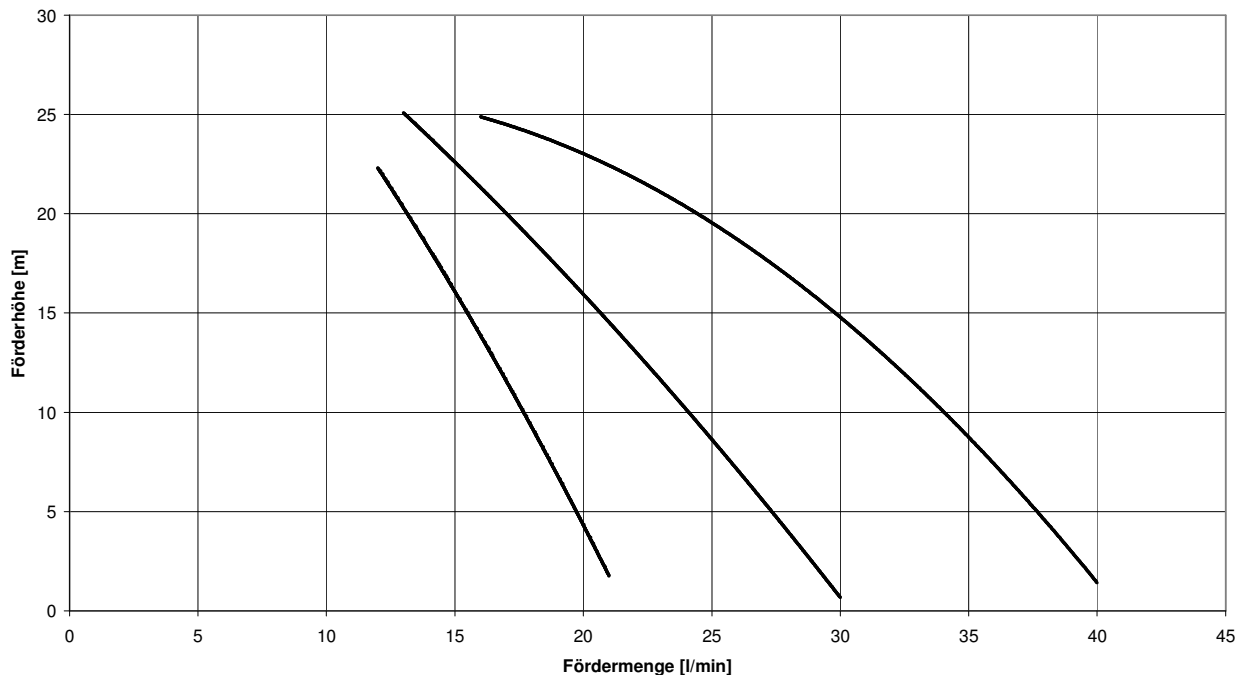


C

- Typ A** mit Tragegriff, Schalter und 5m Kabel
- Typ B** mit Fahrgestell, Schalter und 5m Kabel
- Typ C** für stationären Einsatz

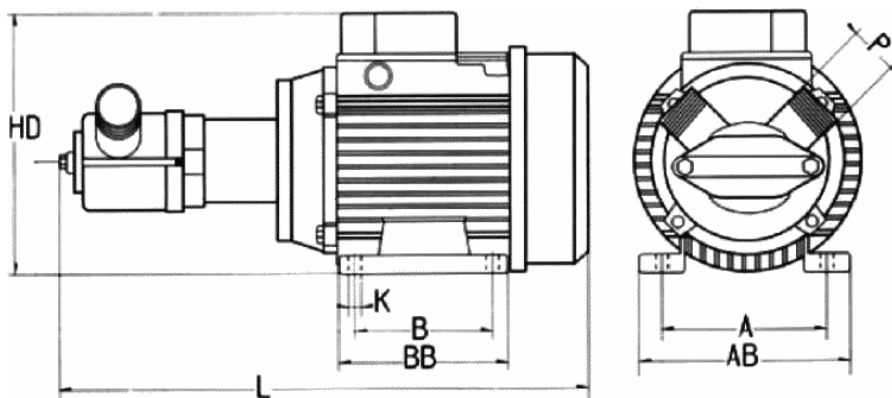
### Leistungskurve\* (load diagram)\*

700, 920, 1400 UPM - 50 HZ



\* Die Leistungskurve wurde mit Wasser bei 20°C ermittelt \* Performance tested with clean cold water @ 20°C

## Edelstahl-Impellerpumpe Stainless steel pump with flexible impeller H-22



Modellbezeichnung	Motordrehzahl	A	AB	B	BB	L	K	HD	P
H-22	1.400	112	136	90	112	330	8	168	3/4"
	920	125	153	100	124	370	10	190	
	700								

Technische Daten (Technical data) H-22									
max. Fördermenge (discharge rate)		40 l/min @ 1.400	30 l/min @ 920	21 l/min @ 700					
max. Förderhöhe (delivery head)		25 m @ 1.400 min <sup>-1</sup> , 920 min <sup>-1</sup>		22 m @ 700 min <sup>-1</sup>					
max. Saughöhe (suction head)		4,5 m							
Temperaturbereich (temperature range)		+5...+60°C							
Saugstutzen (inlet port)		3/4" BSP AG (M)							
Druckstutzen (discharge side)		3/4" BSP AG (M)							
Gehäusematerial (pump casing material)		AISI 304				AISI 316L			
Impeller (impeller)		Neoprene	NBR	NBR food	EPDM	Silikon			
Gleitringdichtung (mechanical seal)		Graphit, Keramik, Widia, Aluminium, Edelstahl, NBR, FKM							
O-Ring (o-ring)		NBR, FKM, Silikon							
Motor (motor)		230V, 0,37kW 1.400min <sup>-1</sup>			230V, 0,25kW 920min <sup>-1</sup>				
		400V, 0,37kW 1.400min <sup>-1</sup>			400V, 0,25kW 920min <sup>-1</sup>				
		400V, 0,25kW 700min <sup>-1</sup>							
Gesamtgewicht (total weight)		~ 10,0 kg							

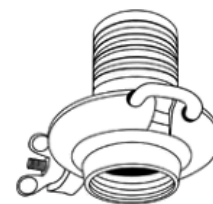
### Zubehör:



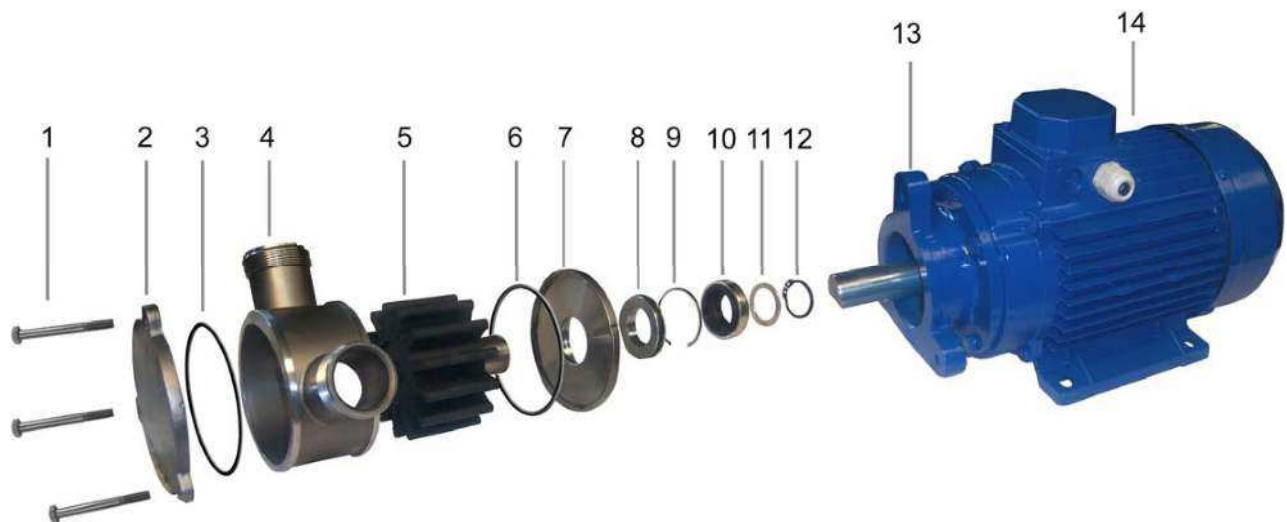
Handgriff



Wagen


 KAMLOK-Stutzen  
PP, AISI 304, 316L

 Garolla-Stutzen  
AISI 304

## Edelstahl-Impellerpumpe Stainless steel pump with flexible impeller H-22



Typ	Pos.	Beschreibung	Description	Stück	Code	zusätzl. Angaben
H-22	1	Schraube	<b>screw</b>	3		
H-22	2	vorderer Pumpendeckel	<b>front cover</b>	1		
H-22	3	O-Ring	<b>o-ring</b>	1	OR22NBR OR22VMQ OR22VI	NBR Silikon FKM
H-22	4	Pumpengehäuse	<b>pump body</b>	1		
H-22	5	Impeller	<b>impeller</b>	1	CR22 NBR22 NBR/AL22 EPDM22 VMQ22	Neoprene NBR NBR food EPDM Silikon
H-22	6	O-Ring	<b>o-ring</b>	1	OR22NBR OR22VMQ OR22VI	NBR Silikon FKM
H-22	7	hinterer Pumpendeckel	<b>rear cover</b>	1		
H-22	8	Gegenring	<b>counterface</b>	1		
H-22	9	Sicherungsring	<b>shoulder ring</b>	1		
H-22	10	Gleitringdichtung	<b>mechanical seal</b>	1	N22 AN22 V22 AV22 SSN22 SSV22 WWN22 WWV22	Graphit/AL/NBR Graphit/SS/NBR Graphit/AL/FKM Graphit/SS/FKM Keramik/Keramik/NBR Keramik/Keramik/FKM Widia/Widia/NBR Widia/Widia/FKM
H-22	11	Ausgleichsscheibe	<b>washer</b>	1		
H-22	12	Sicherungsring	<b>snap ring</b>	1		
H-22	13	Motorflansch	<b>motor flange</b>	1		
H-22	14	Motor	<b>motor</b>	1		