

Vertikale Tauchpumpe *Vertical pump* Typ: HVP



Kenndaten:

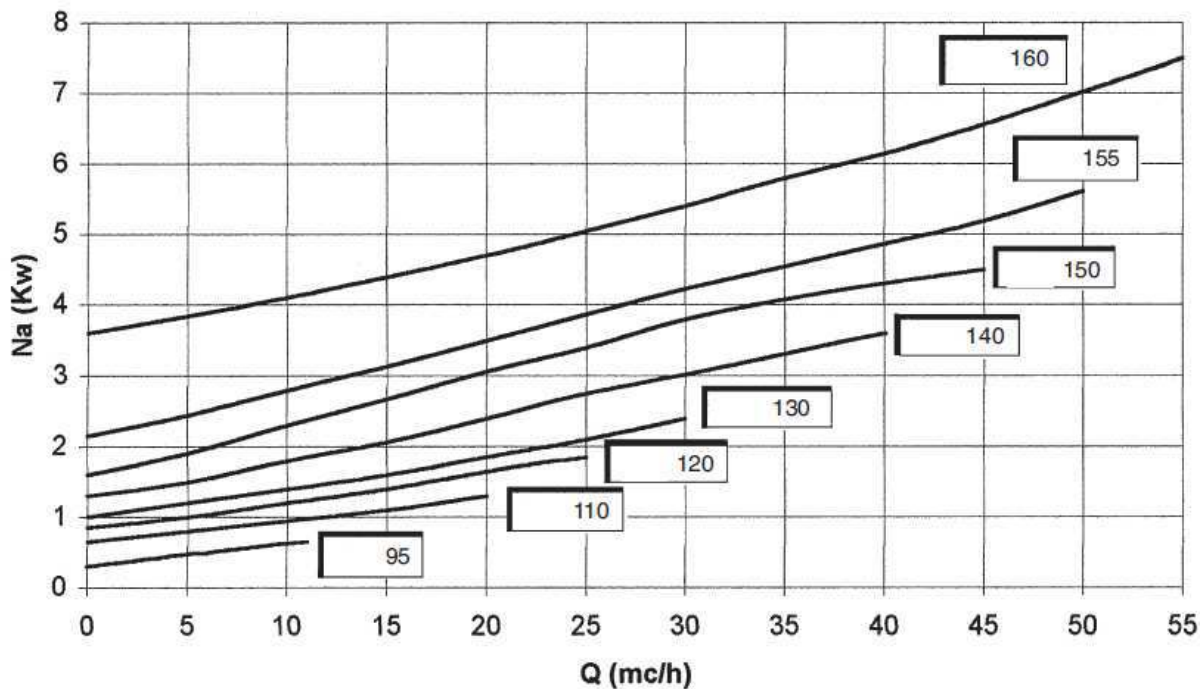
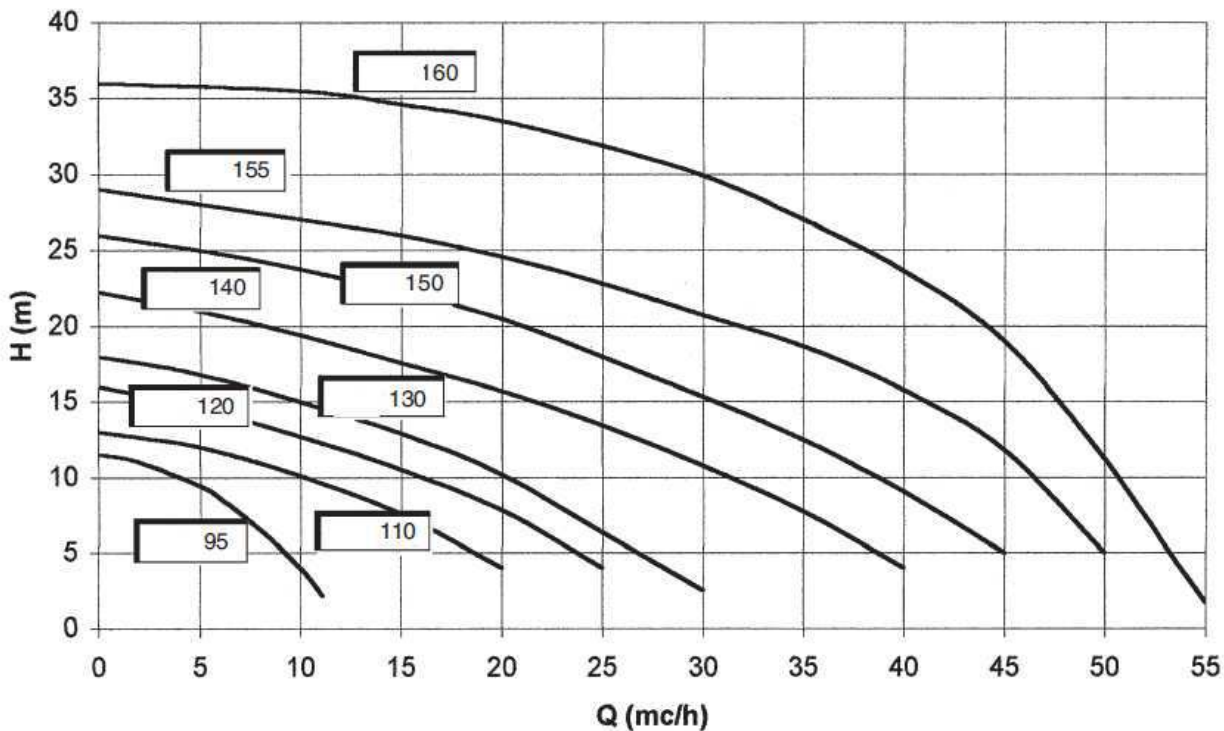
- Fördermengen bis 55 m³/h
- Förderhöhe bis 36 m,
- Mediumtemperatur: 0...70°C
- Pumpengehäuse aus PP oder PVDF.
- geeignet für korrosive Medien mit Schwebstoffen

Features:

- Flow up to 55 m³/h
- head up to 36 m
- Temp: 0...70°C
- Casing made of PP or PVDF
- High corrosive liquids with solids

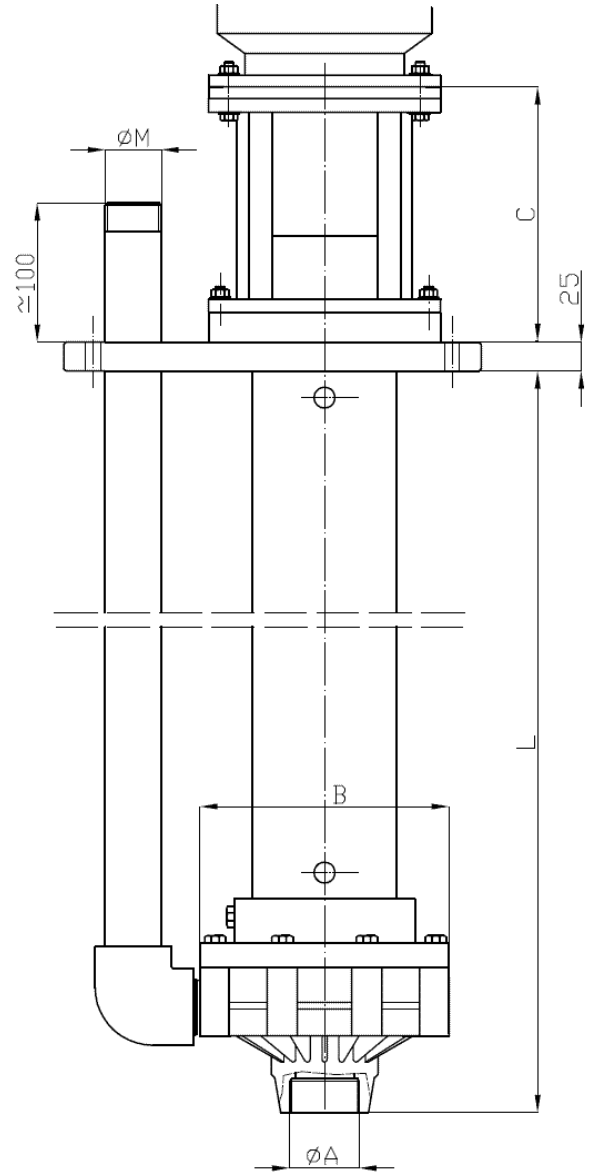
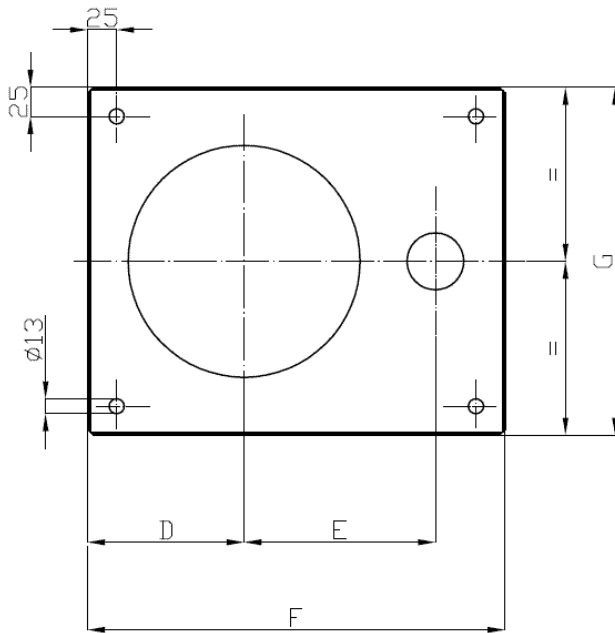
Vertikale Tauchpumpe Vertical pump Typ: HVP

Leistungskurve* (load diagram)*



* Die Leistungskurve wurde mit Wasser bei 20°C ermittelt * Performance tested with clean cold water @ 20°C

Vertikale Tauchpumpe Vertical pump Typ: HVP



Typ	kW	ØA	ØM	B	C	D	E	F	G	L*	
HVP 95	0,75	2" F	1 ½" M	215	210	135	165	360	300	800	
HVP 110	1,1										
HVP 120	1,5										
HVP 130	2,2										
HVP 140	3,0				230						
HVP 150	5,5	2 ½" F	2" M	225	265	170	215	480	380		
HVP 155	5,5										
HVP 160	7,5										

* andere Längen auf Anfrage / *other length on request*

Vertikale Tauchpumpe Vertical pump Typ: HVP

