

Druckluftmembranpumpe Air-operated diaphragm pump DMP 80/81



DMP 81 PP



DMP 81 PVDF

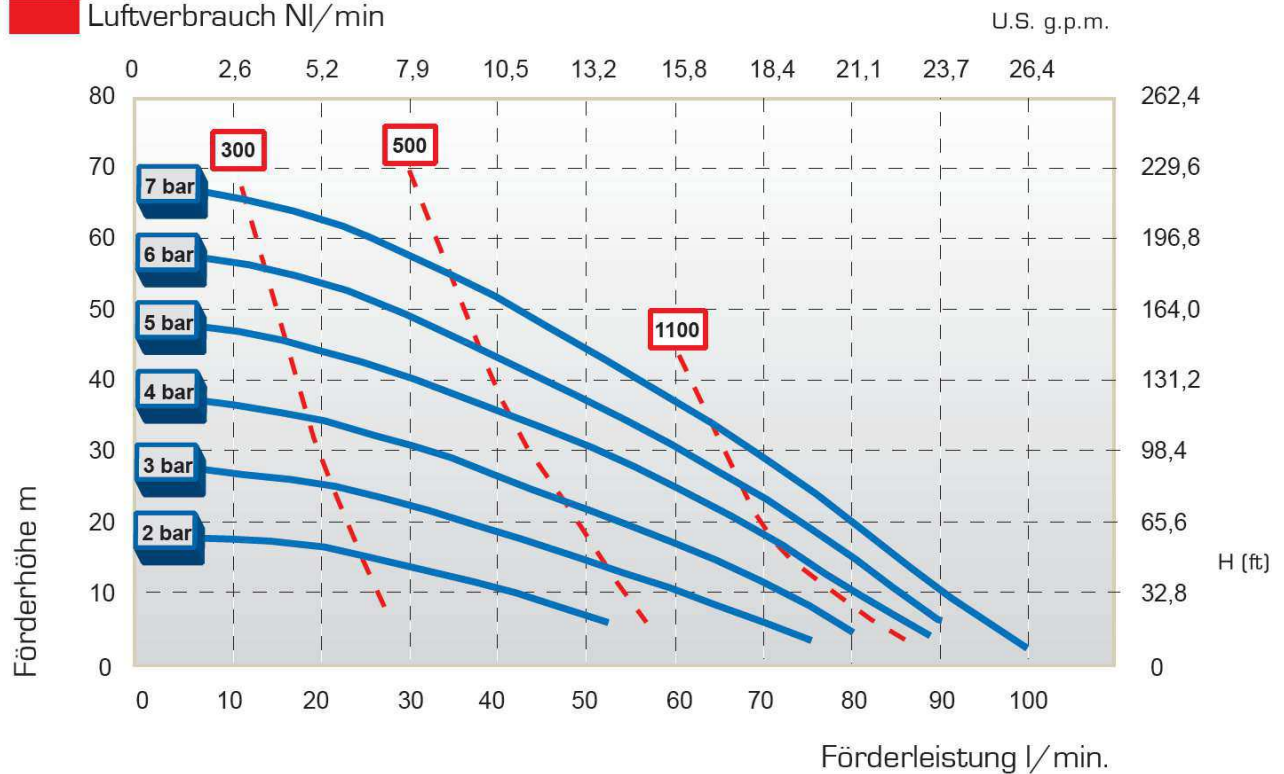


DMP 81 Aluminium



DMP 80 Edelstahl

■ Versorgungsluftdruck
■ Luftverbrauch NI/min

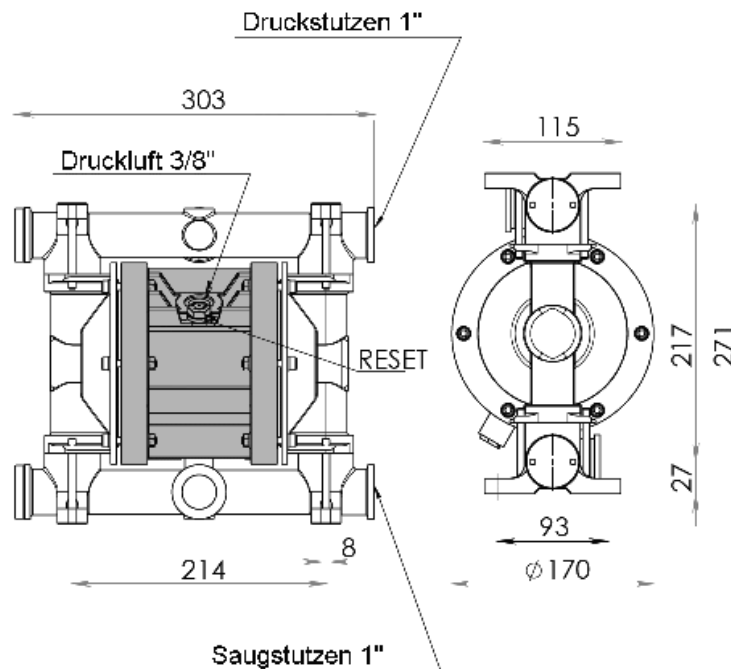


Die Leistungskurve wurde mit Wasser bei 20°C ermittelt

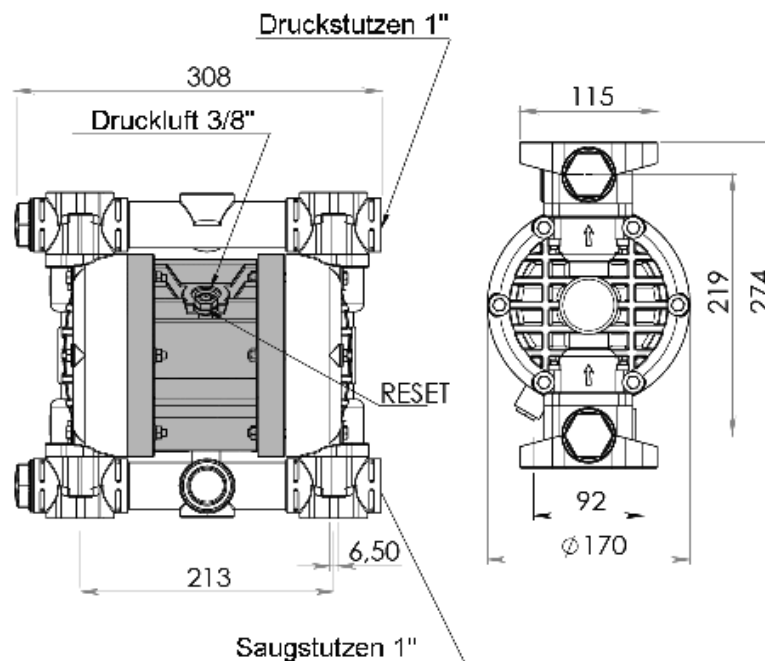
Performance tested with clean cold water @ 20°C

Druckluftmembranpumpe *Air-operated diaphragm pump* **DMP 80/81**

Abmessungen DMP 80 Edelstahl:



Abmessungen DMP 81 PP, PVDF, Aluminium:



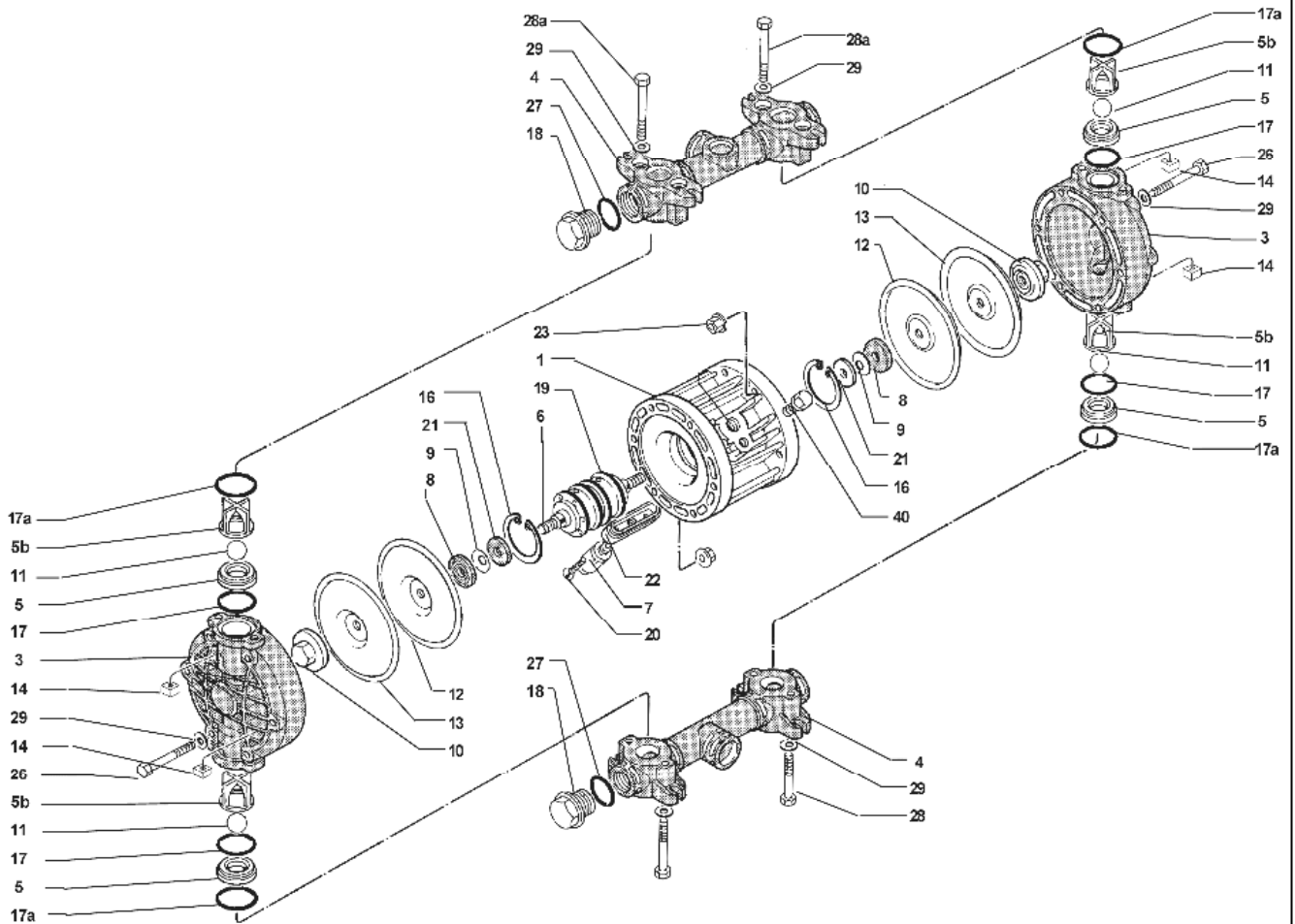
Druckluftmembranpumpe Air-operated diaphragm pumps DMP 80/81

Technische Daten (Technical data) DMP 80/81		
max. Fördermenge <i>(discharge rate)</i>	100 l/min (@ 7 bar)	
max. Förderhöhe <i>(delivery head)</i>	70 m (@ 7 bar)	
max. Saughöhe <i>(suction lift)</i>	≤ 6 m	
max. Partikelgröße <i>(max. solids)</i>	Ø 4 mm	
Druckluftversorgung <i>(operating air pressure)</i>	2...7 bar ölfrei <i>oil-free</i>	
max. Temperatur <i>(max. temperature)</i>	60°C (PP)	95°C (PVDF, Alu, Inox)
max. Viskosität <i>(max. viscosity)</i>	50000 cps	
Saugstutzen <i>(inlet port)</i>	1" BSP F	
Druckstutzen <i>(discharge side)</i>	1" BSP F	
Druckluftstutzen <i>(air connection)</i>	1/2" BSP F	
Geräuschpegel <i>(noise level)</i>	≤ 82 dB(A)	
Ex-Schutz <i>(ATEX certification)</i>	Ex II 3/3 GD c IIB T135°C	
Gesamtgewicht <i>(total weight)</i>	5,0 kg (PP)	6,5 Kg (PVDF)
	6,5 kg (Aluminium)	10,5 Kg (Inox)

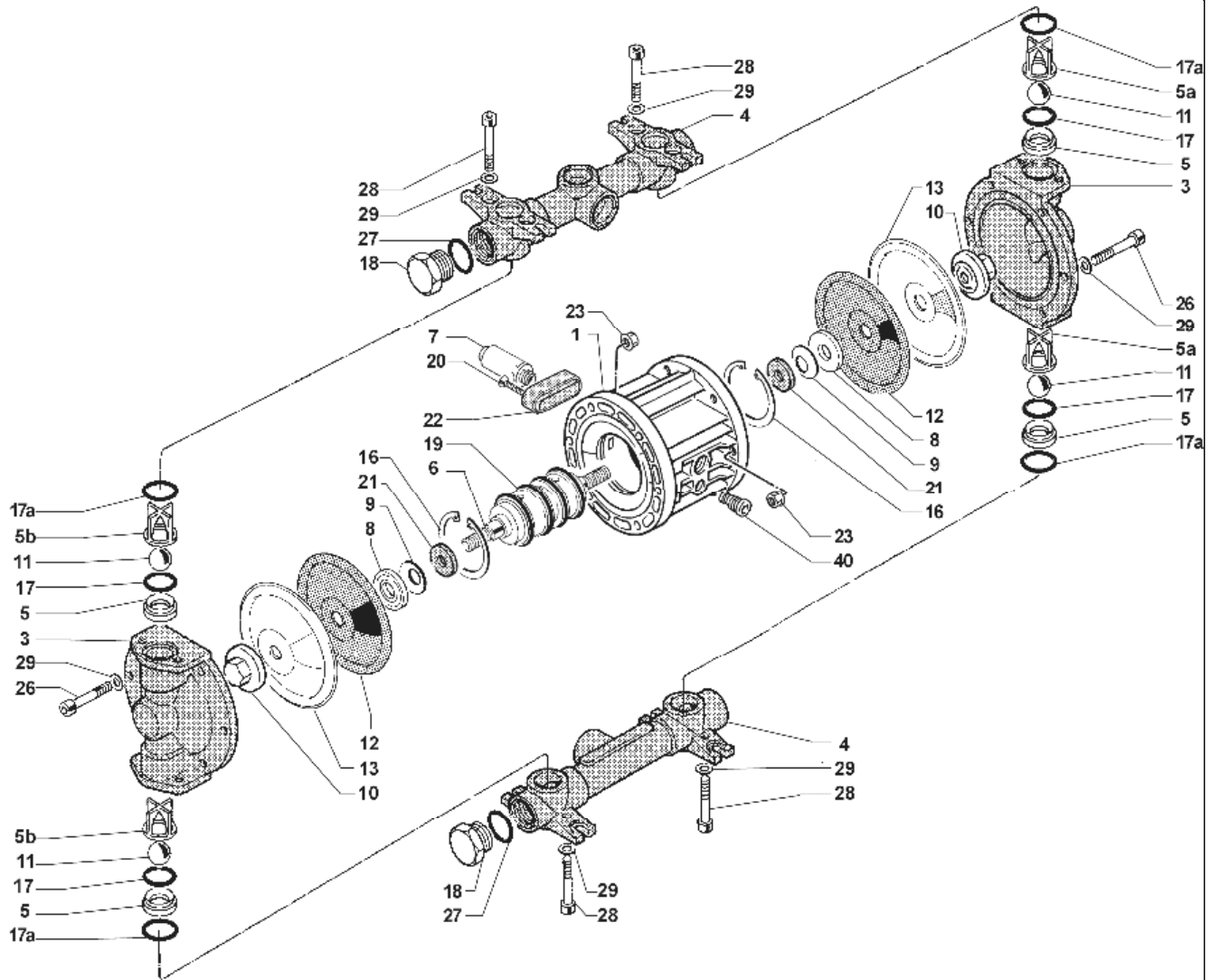
Die Pumpe ist selbstansaugend und für Trockenlauf geeignet.
The pumps are self priming and designed to run dry.

Werkstoffkombinationen					
Typ	Pumpengehäuse	Membrane	Ventilkugel	Ventilsitz	
DMP 81	PP	NBR SANTOPR. EPDM HYTREL	PTFE EPDM	PP INOX PE-UHMW	
			NBR INOX	PP INOX PE-UHMW	
		HYTREL+PTFE SANTOPR.+PTFE	PTFE EPDM	PP INOX PE-UHMW	
			NBR INOX	PP INOX PE-UHMW	
		PVDF	SANTOPR.+PTFE	PTFE	PVDF
				INOX	PVDF
	PTFE			INOX	
	INOX			INOX	
	ALU	HYTREL SANTOPRENE EPDM NBR	NBR PTFE	Aluminium PE-UHMW	
			EPDM INOX	Aluminium PE-UHMW	
		SANTOPR.+PTFE HYTREL+PTFE	NBR PTFE	Aluminium PE-UHMW	
			EPDM INOX	Aluminium PE-UHMW	
DMP 80	AISI 316	SANTOPR.+PTFE HYTREL+PTFE	PTFE INOX	INOX	

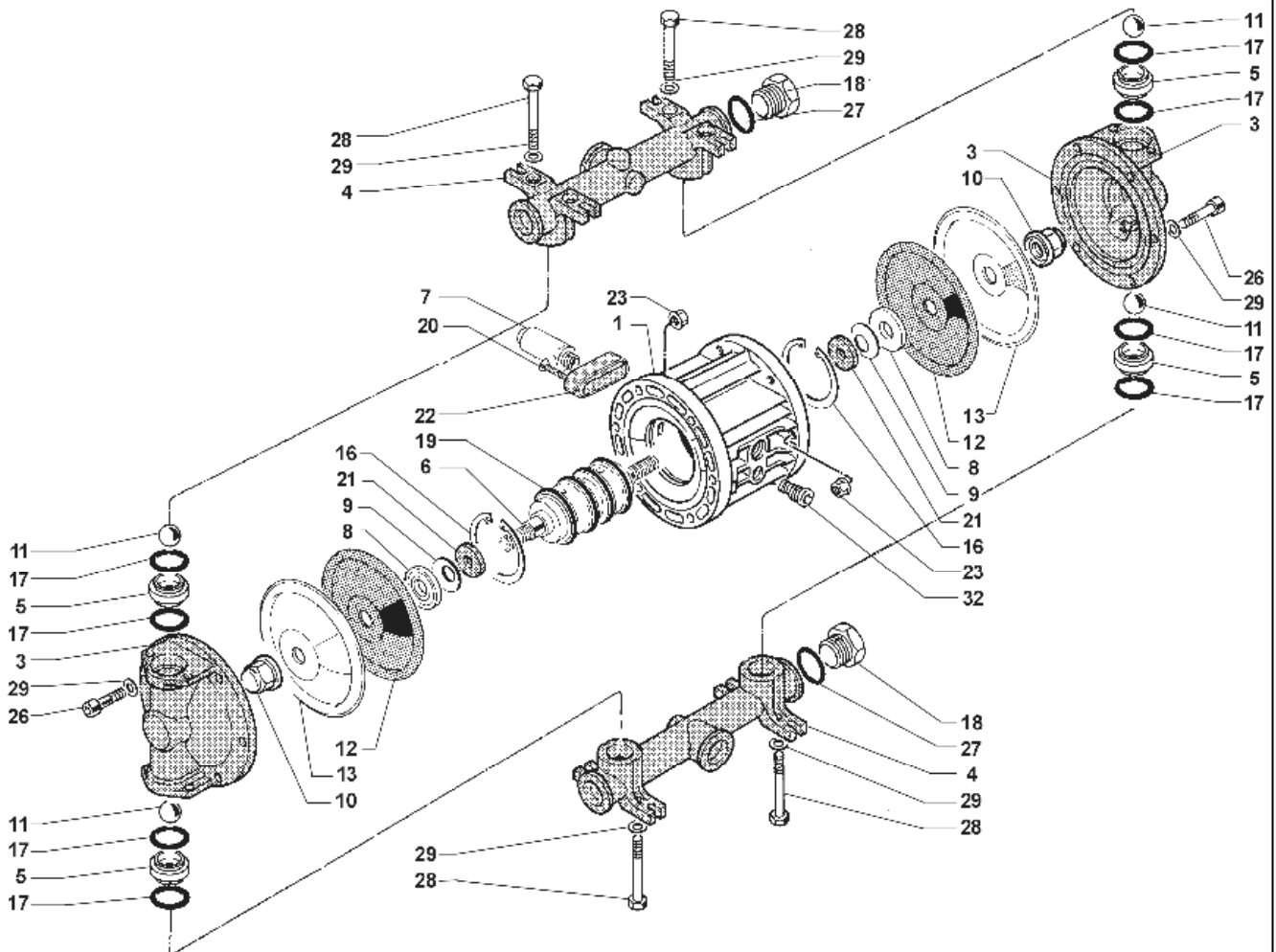
Druckluftmembranpumpe Air-operated diaphragm pump DMP 81 PP & PVDF



Druckluftmembranpumpe Air-operated diaphragm pump DMP 81 Aluminium



Druckluftmembranpumpe *Air-operated diaphragm pump* **DMP 80 INOX**



Druckluftmembranpumpe Air-operated diaphragm pump DMP 80/81

DMP 80/81			
Pos. Item no	Beschreibung	Description	Stück Quantity
1	Mittelkörper	Central block	1
3	Pumpengehäuse	Pump casing	2
4	Kollektor	Manifold	2
5	Kugelsitz	Ball seat	4
5b	Korb	Ball runner cage	4
6	Oszillatorwelle	Connection shaft	1
7	Schalldämpfer	Silencer	1
8	Stützscheibe	Internal cap	2
9	Tellerfeder	Belleville washer	2
10	Kunststoffmutter	Cap	2
11	Kugel	Ball	4
12	Stützmembrane	Internal diaphragm	2
13	Aussenmembrane	External diaphragm	2
14	Rechteckmutter	Square nut	8
16	Innensicherungsring	Stop ring	1
17	Ventildichtung innen	Ball seat packing in	4
17a	Ventildichtung aussen	Ball seat packing out	4
18	Kollektorstopfen	Manifold cap	2
19	Oszillator	Pneumatic exchanger	1
20	Schraube	Screw	2
21	Distanzring	Spacer	2
22	Deckel Druckluftausgang	Air exhaust cover	1
23	Sechskant-Flanshmutter	Flanged nut	12
26	Schraube	Pump casing screw	12
27	Dichtung	Manifold cap packing	2
28	Schraube	Manifold screw	8
29	U-Scheibe	Washer	20
40	Resetventil	Reset valve	1