

Druckluftmembranpumpe Air-operated diaphragm pump DMP 30



PP



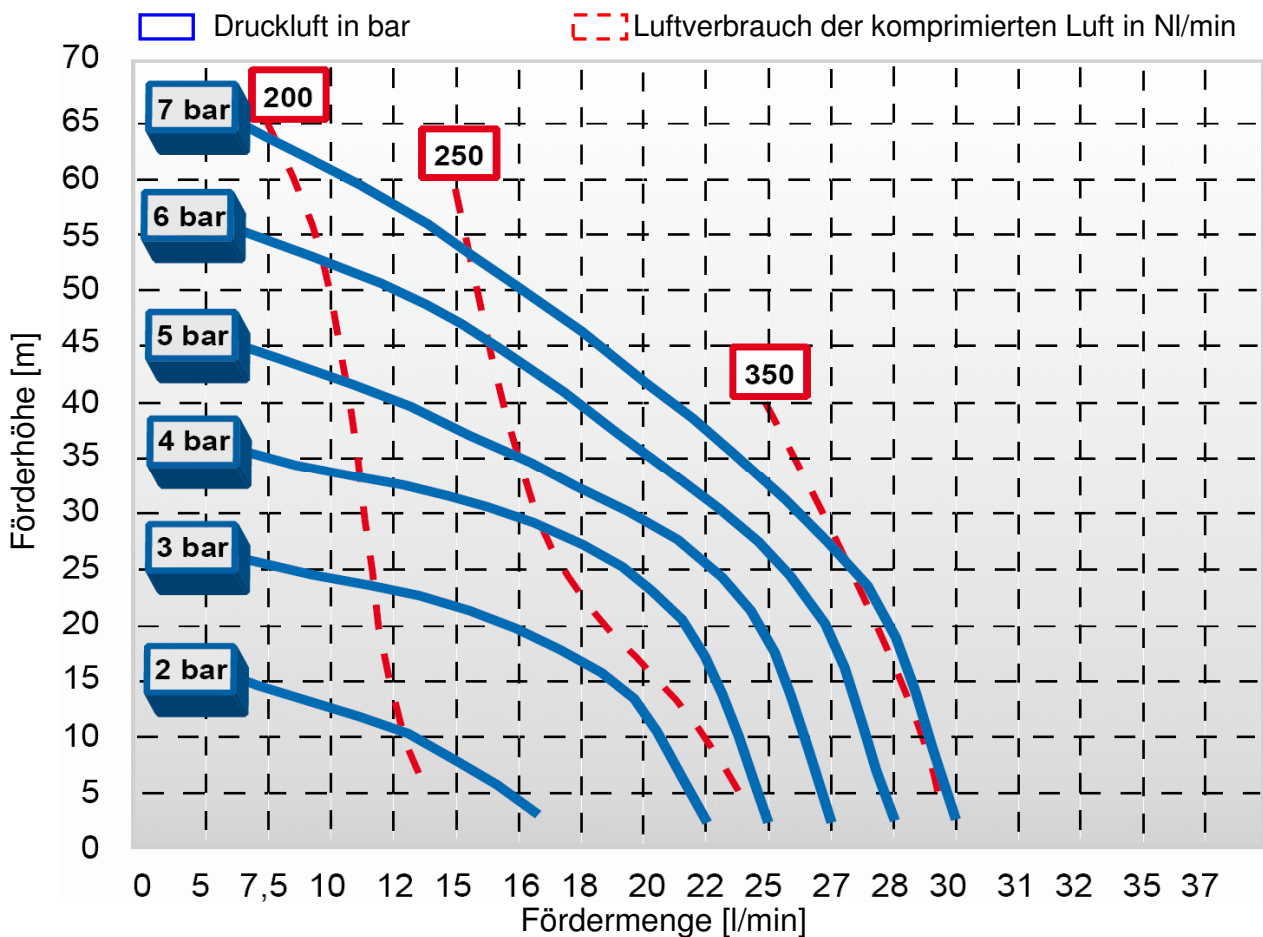
ALU



AISI 316



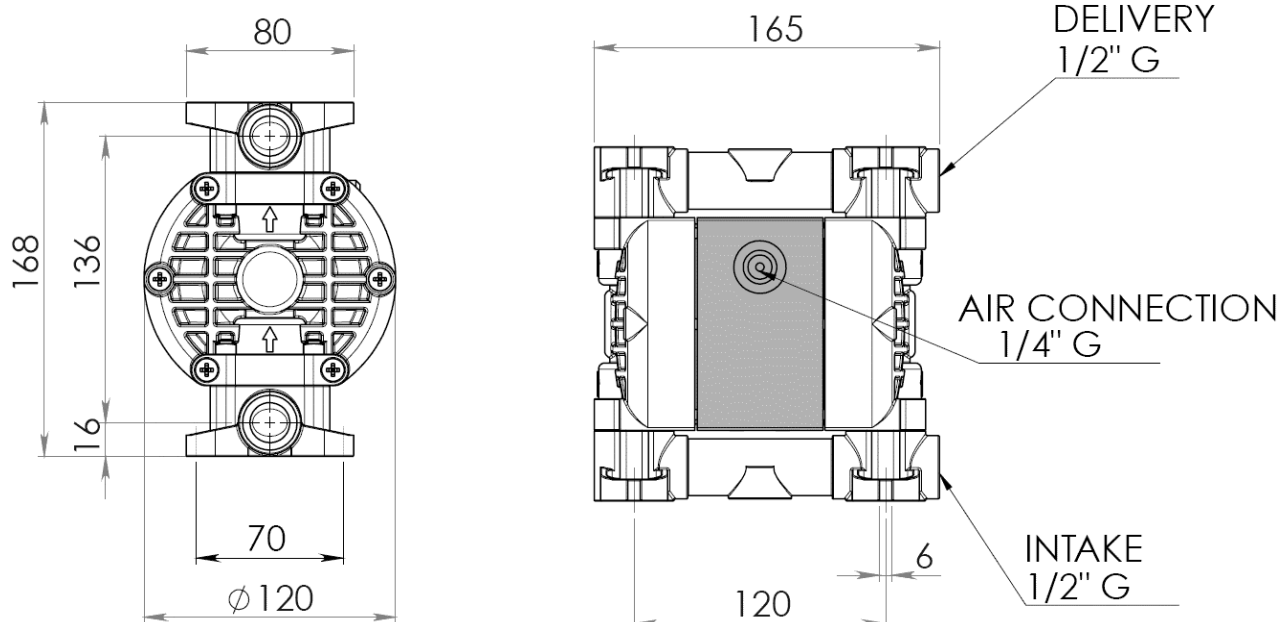
PVDF



Die Leistungskurve wurde mit Wasser bei 20°C ermittelt

Performance tested with clean cold water @ 20°C

Druckluftmembranpumpe Air-operated diaphragm pumps DMP 30



Technische Daten (Technical data) DMP 30

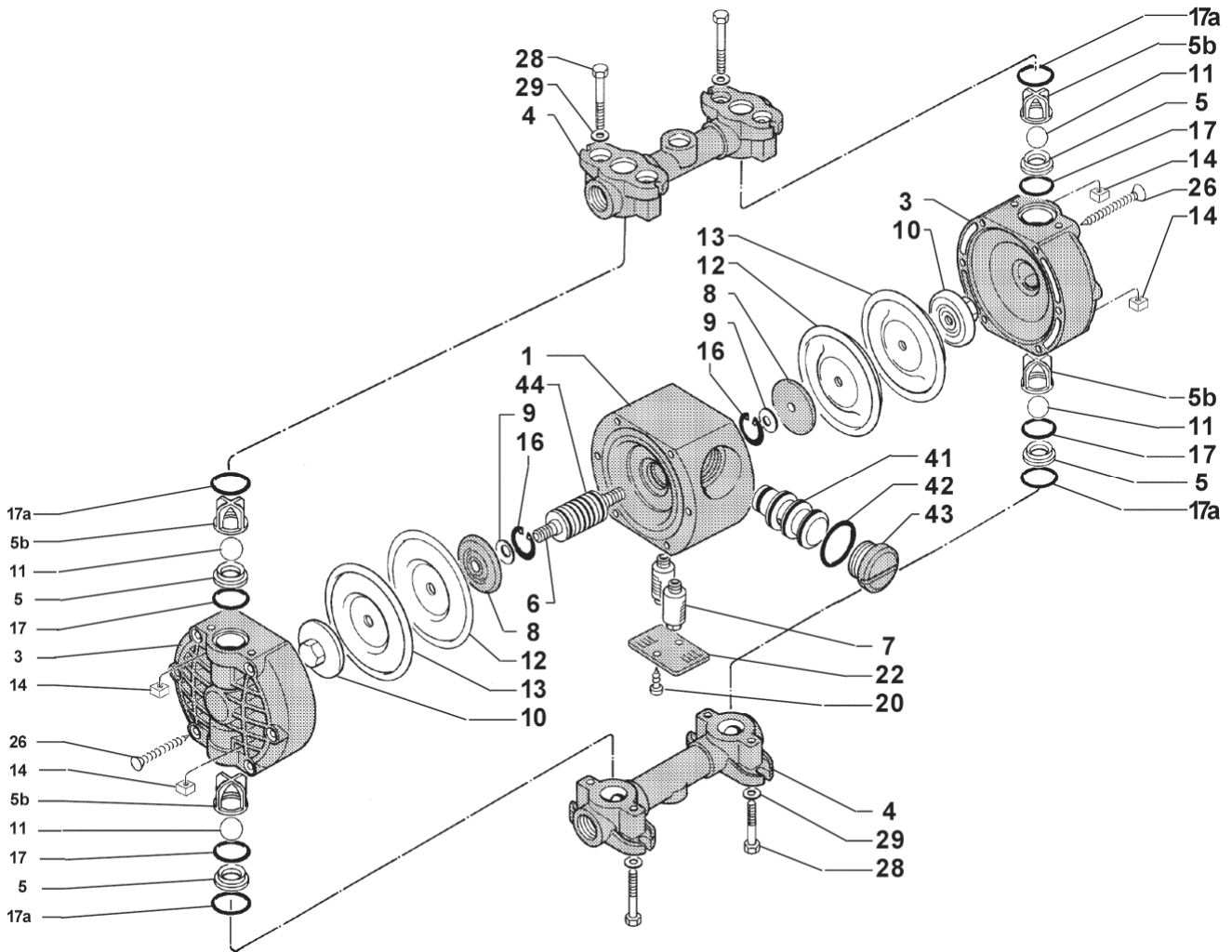
max. Fördermenge	(discharge rate)	30 l/min (@ 7 bar)	
max. Förderhöhe	(delivery head)	70 m (@ 7 bar)	
max. Saughöhe	(suction lift)	≤ 5 m	
max. Partikelgröße	(max. solids)	Ø 2 mm	
Druckluftversorgung	(operating air pressure)	2...7 bar ölfrei oil-free	
max. Temperatur	(max. temperature)	60°C (PP)	95°C (PVDF, Alu, Inox)
max. Viskosität	(max. viscosity)	50000 cps	
Saugstutzen	(inlet port)	1/2" BSP F	
Druckstutzen	(discharge side)	1/2" BSP F	
Druckluftstutzen	(air connection)	1/4" BSP F	
Geräuschpegel	(noise level)	≤ 80 dB(A)	
Ex-Schutz	(ATEX certification)	Ex II 3/3 GD c IIB T135°C	
Gesamtgewicht	(total weight)	1,6 kg (PP)	1,9 Kg (PVDF)
		2,0 kg (Aluminium)	3,8 Kg (Inox)

Die Pumpe ist selbstansaugend und für Trockenlauf geeignet.
The pumps are self priming and designed to run dry.

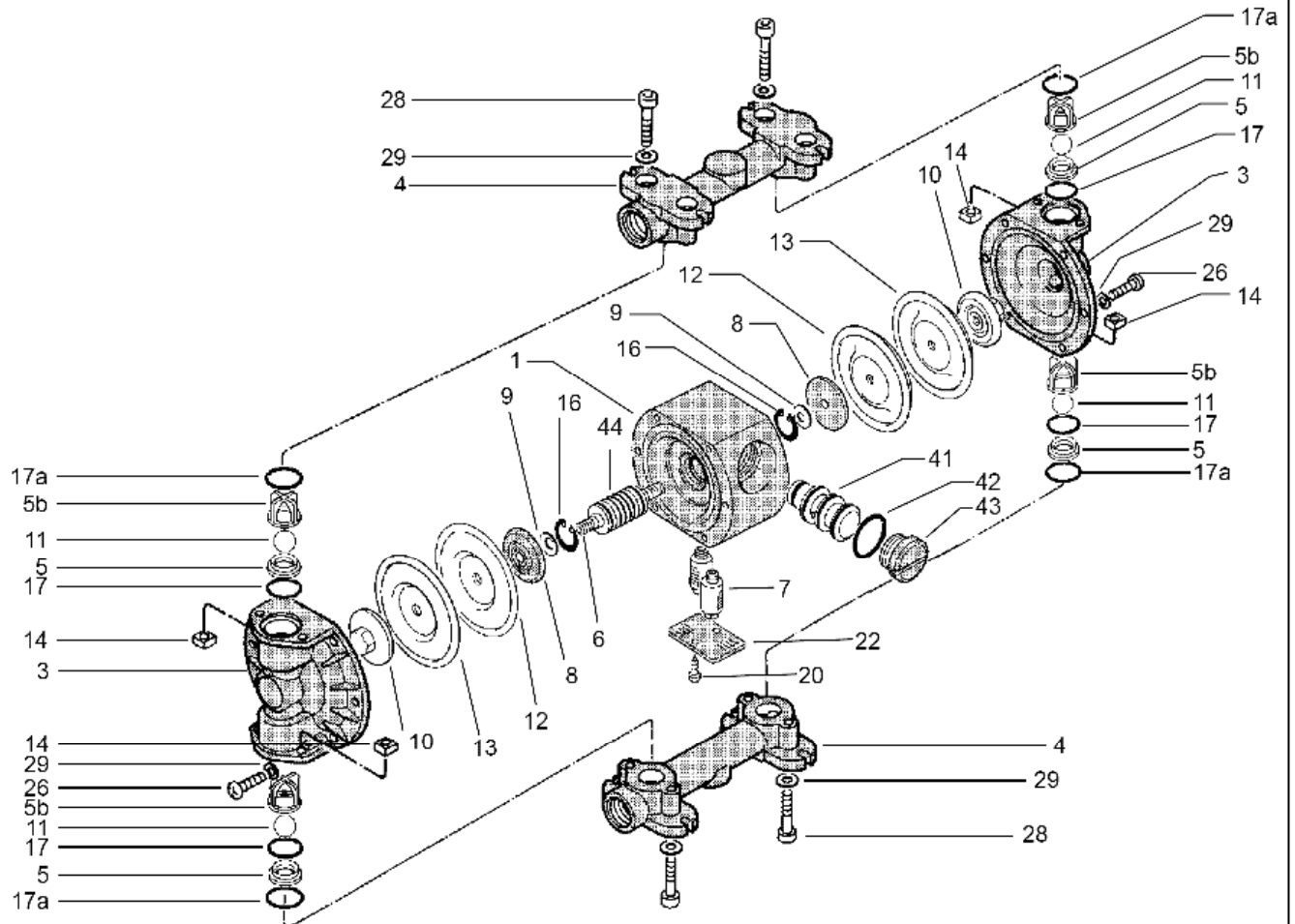
Druckluftmembranpumpe Air-operated diaphragm pumps DMP 30

Werkstoffkombinationen					
Typ	Pumpengehäuse	Membrane	Ventilkugel	Ventilsitz	
DMP 30 1/2"	PP	Santopren Hytrel PUR	PTFE EPDM	PP	
				Edelstahl PE-UHMW	
			Edelstahl	PP	
				Edelstahl PE-UHMW	
			Santopr.+PTFE Hytrel+PTFE	PTFE EPDM	PP
					Edelstahl PE-UHMW
			Edelstahl	PP	
				Edelstahl PE-UHMW	
	PVDF	Santopr.+PTFE	PTFE Edelstahl	PVDF Edelstahl	
	Alu	Santopren Hytrel PUR	PTFE EPDM	Edelstahl PE-UHMW	
				Edelstahl PE-UHMW	
		Santopr.+PTFE Hytrel+PTFE	PTFE EPDM	Edelstahl PE-UHMW	
				Edelstahl	
	AISI 316	Santopr.+PTFE Hytrel+PTFE	PTFE Edelstahl	Edelstahl	

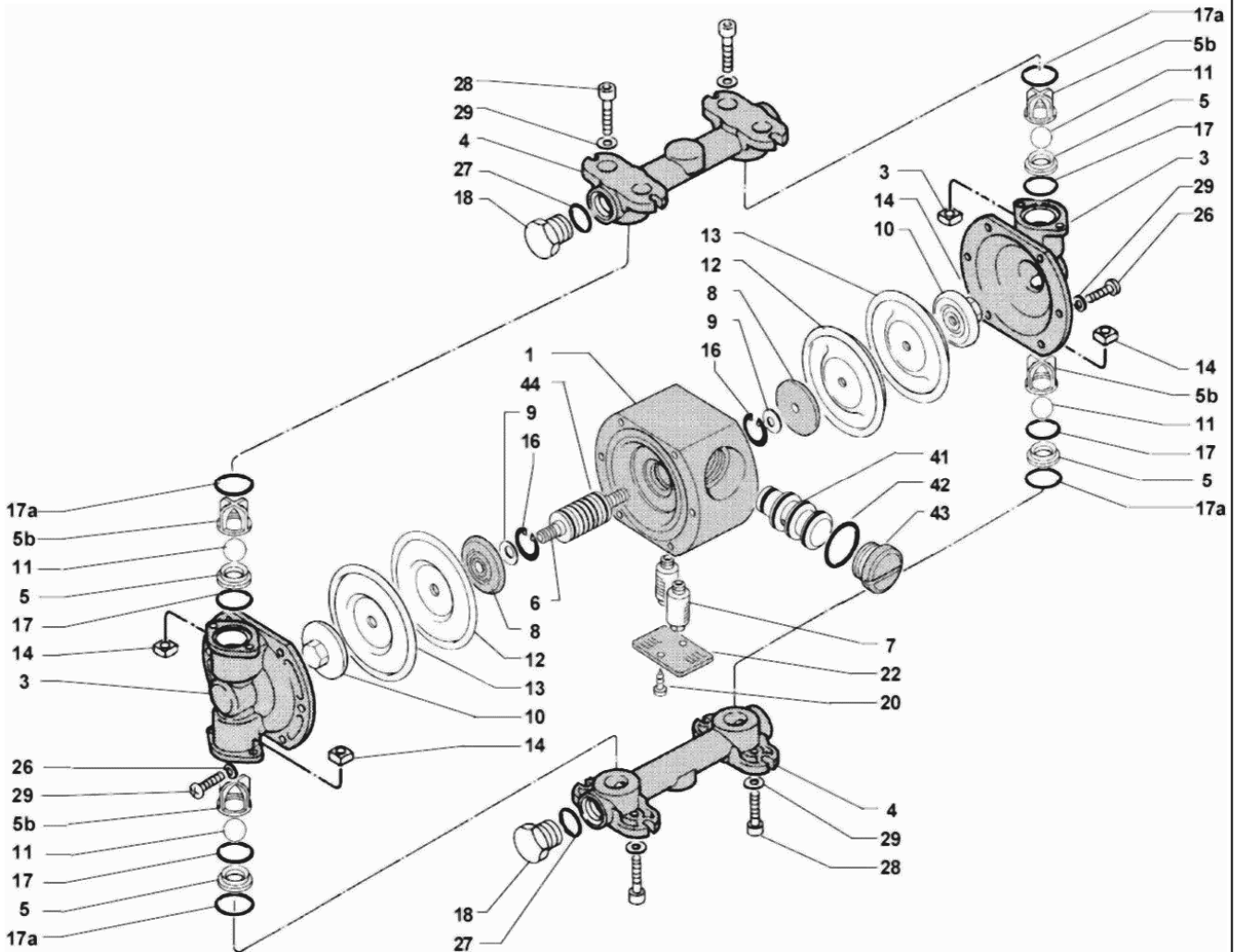
Druckluftmembranpumpe Air-operated diaphragm pump DMP 30 PP & PVDF



Druckluftmembranpumpe Air-operated diaphragm pump DMP 30 Aluminium



Druckluftmembranpumpe *Air-operated diaphragm pump* DMP 30 Aluminium



Druckluftmembranpumpe Air-operated diaphragm pump DMP 30

DMP 30			
Pos. Item no	Beschreibung	Description	Stück Quantity
1	Mittelkörper	Central Housing	1
3	Pumpengehäuse	Pump casing	2
4	Kollektor	Manifold	2
5	Kugelsitz	Ball seat	4
5b	Korb	Ball runner cage	4
6	Oszillatorwelle	Connection shaft	1
7	Schalldämpfer	Silencer	2
8	Stützscheibe	Internal cap	2
9	Tellerfeder	Belleville washer	2
10	Kunststoffmutter	Cap	2
11	Kugel	Ball	4
12	Stützmembrane	Internal diaphragm	2
13	Aussenmembrane	External diaphragm	2
14	Rechteckmutter	Square nut	4
16	Innensicherungsring	Stop ring	1
17	Ventildichtung innen	Ball seat packing in	4
17a	Ventildichtung aussen	Ball seat packing out	4
20	Schraube	Screw	2
22	Deckel Druckluftausgang	Air exhaust cover	1
26	Schraube	Pump casing screw	12
28	Schraube	Manifold screw	8
29	U-Scheibe	Washer	8
41	Steuereinheit	Shuttle	1
42	O-Ring	Shuttle plug gasket	1
43	Stopfen	Shuttle plug	1
44	Oszillator	Pneumatic exchanger	1