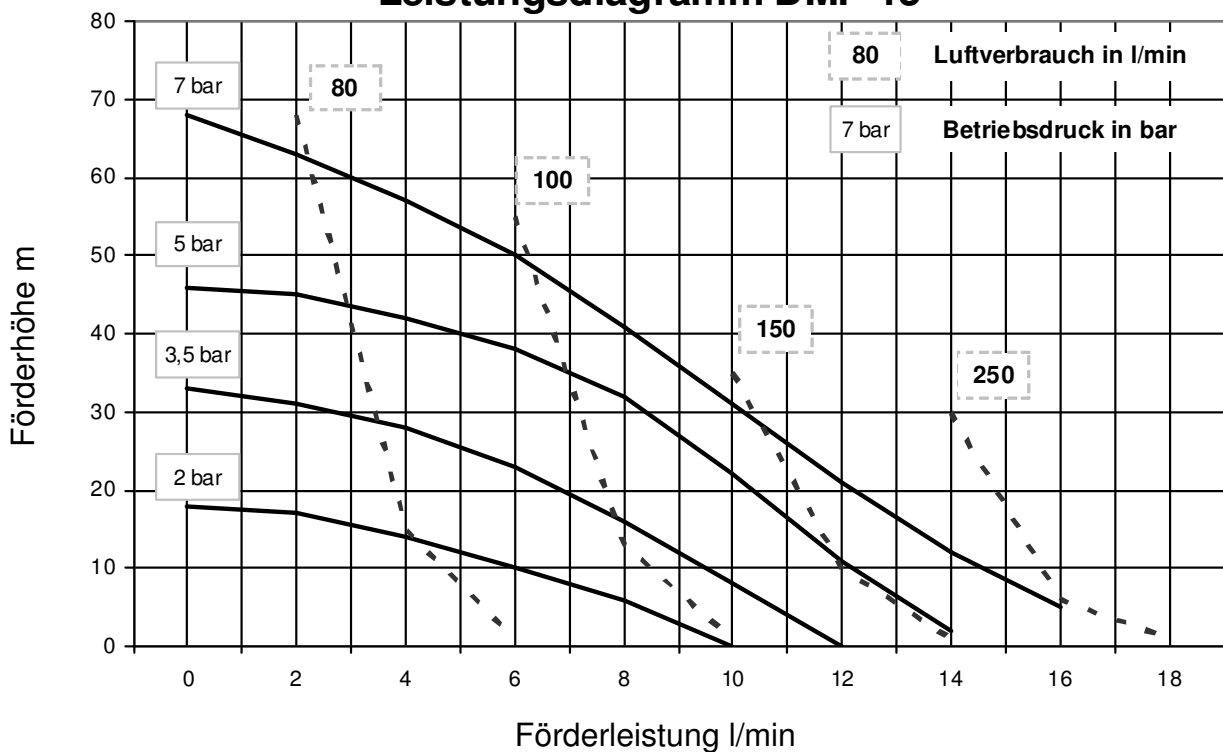


Druckluftmembranpumpe Air-operated diaphragm pump DMP 15



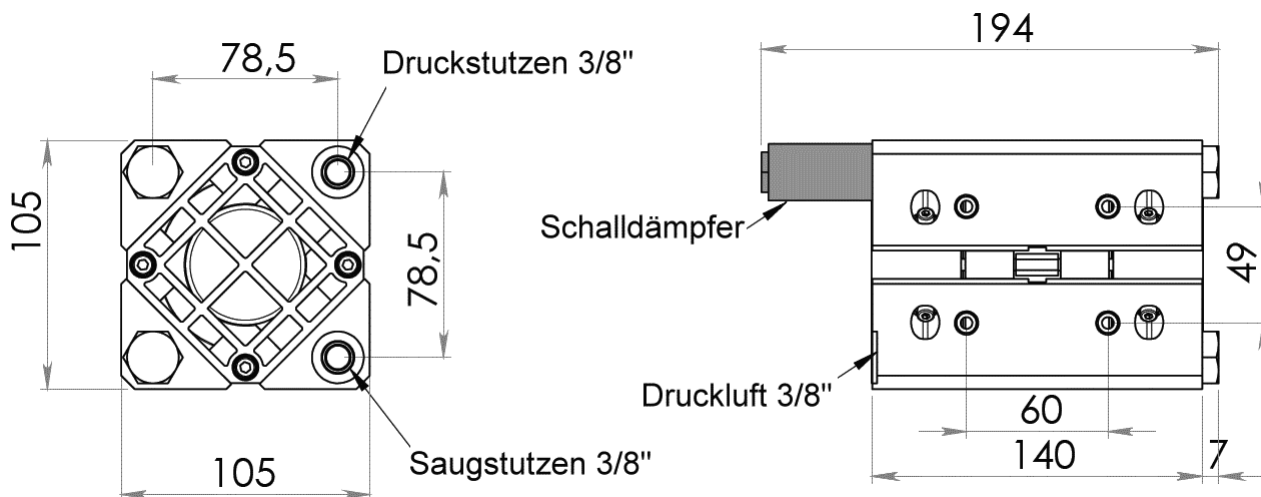
Leistungsdiagramm DMP 15



Die Leistungskurve wurde mit Wasser bei 20°C ermittelt

Performance tested with clean cold water @ 20°C

Druckluftmembranpumpe Air-operated diaphragm pumps DMP 15

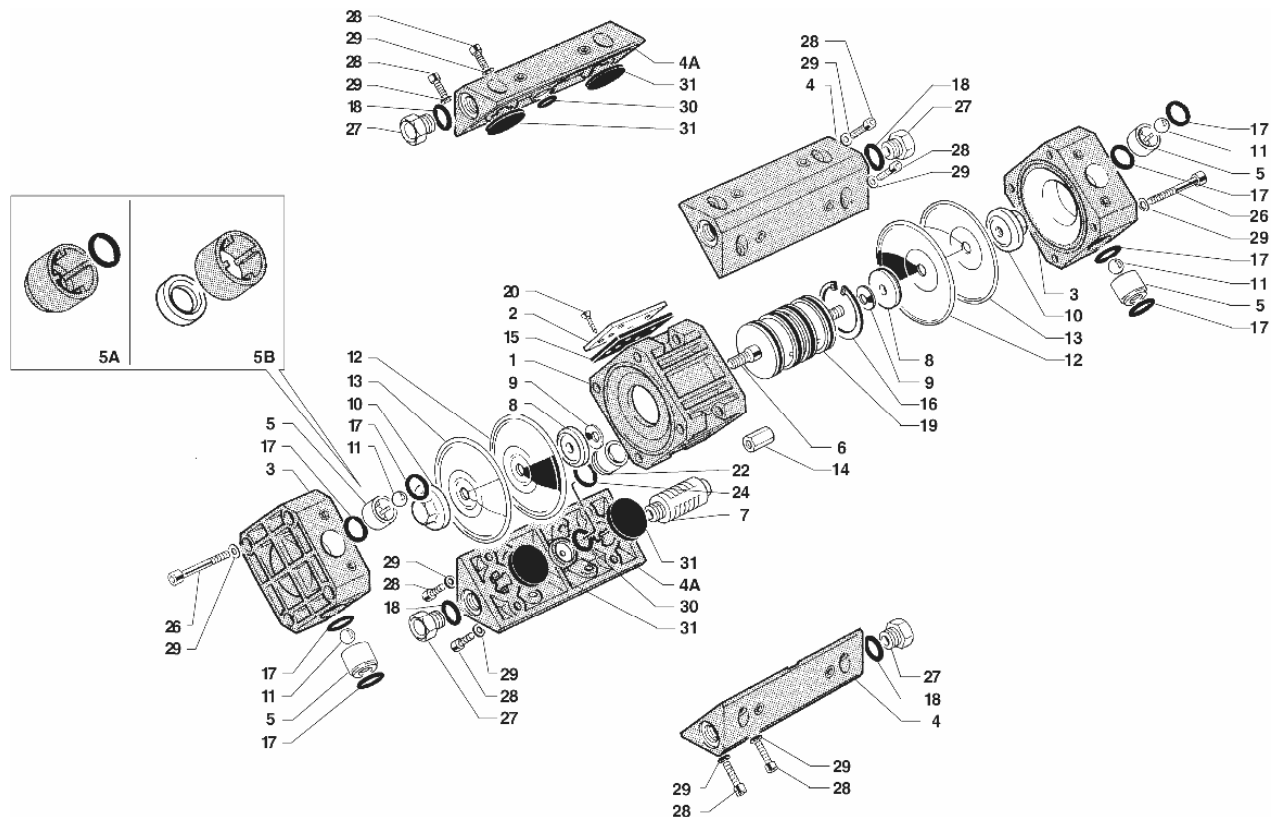


Technische Daten (Technical data) DMP 15		
max. Fördermenge	(discharge rate)	17 l/min (@ 7 bar)
max. Förderhöhe	(delivery head)	70 m (@ 7 bar)
max. Saughöhe	(suction lift)	≤ 3 m
max. Partikelgröße	(max. solids)	Ø 0,5 mm
Druckluftversorgung	(operating air pressure)	2...7 bar ölfrei oil-free
max. Temperatur	(max. temperature)	60°C (PP) 95°C (ECTFE)
max. Viskosität	(max. viscosity)	50000 cps
Saugstutzen	(inlet port)	3/8" BSP F
Druckstutzen	(discharge side)	3/8" BSP F
Druckluftstutzen	(air connection)	3/8" BSP F
Geräuschpegel	(noise level)	≤ 70 dB(A)
Ex-Schutz	(ATEX certification)	Ex II 3/3 GD c IIB T135°C
Gesamtgewicht	(total weight)	1,0 kg (PP) 1,5 Kg (ECTFE)

Die Pumpe ist selbstansaugend und für Trockenlauf geeignet.
The pumps are self priming and designed to run dry.

Werkstoffkombinationen				
Typ	Pumpengehäuse	Membrane	Ventilkugel	Ventilsitz
DMP 15	PP	PTFE + NBR	PTFE EPDM Edelstahl	PP PE-UHMW Edelstahl
	ECTFE	PTFE + NBR	PTFE Edelstahl	ECTFE Edelstahl

Druckluftmembranpumpe Air-operated diaphragm pump DMP 15



DMP 15			
Pos. Item no	Beschreibung	Description	Stück Quantity
1	Mittelkörper	Central Housing	1
2	Deckel Luftauslass	Air exhaust cover	1
3	Pumpengehäuse	Pump casing	2
4	Medium-Kollektor	Deliv. and suct. manifold	2
4A	Druckluft-Kollektor	Discharge/feed manifold	2
5	Korb	Ball seat	4
5A, 5B	Kugelsitz	Ball seat packing	4
7	Schalldämpfer	Silencer	1
8	Stützscheibe	Internal cap	2
9	Tellerfeder	Belleville washer	2
10	Kunststoffmutter	External cap	2
11	Kugel	Ball	4
12	Stützmembrane	Internal diaphragm	2
13	Aussenmembrane	External diaphragm	2
14	Abstandsbolzen	Spacer	4
15	Flachdichtung	Gasket	1
16	Innensicherungsring	Stop ring	1
17	Ventildichtung	Ball seat packing	4
18	Dichtung Kollektorstopfen	Manifold cap packing	4
6+19	Oszillator	Pneumatic exchanger	1
20	Schraube	Screw	
22	Verbindungsstück Druckluftausgang	Air connect cover	1
24	O-Ring	O-ring	1
26	Schrauben	Pump casing screw	8
27	Kollektorstopfen	Manifold cap	4
28	Schraube	Manifold screw	16
29	U-Scheibe	Washer	16
30	O-Ring	O-ring	2
31	Flachdichtung	Packing	4