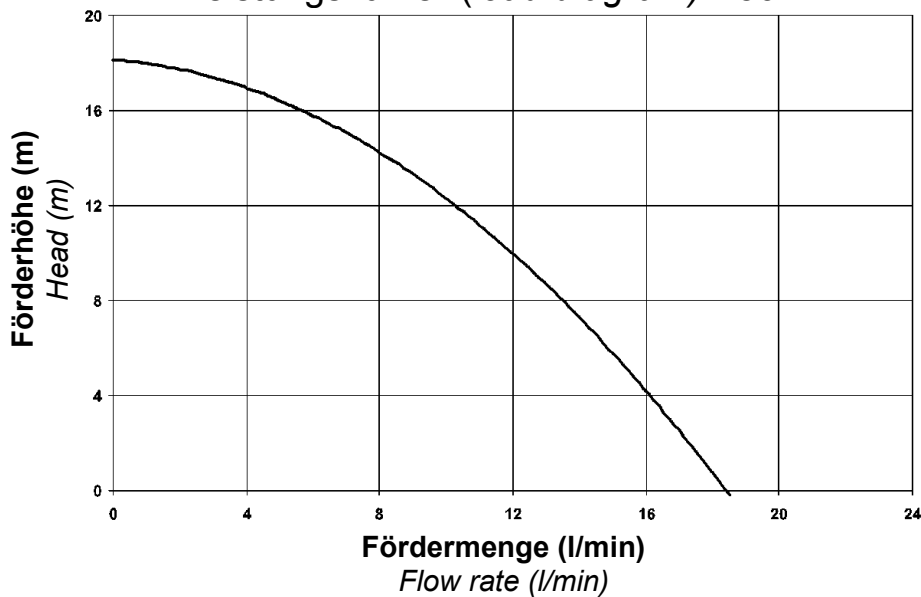


## Mehrstufige Zentrifugalpumpe mit Magnetkupplung *Multistage Magnetically coupled centrifugal pump* **NEMP 20/18**



Leistungskurve\* (load diagram)\* 50Hz

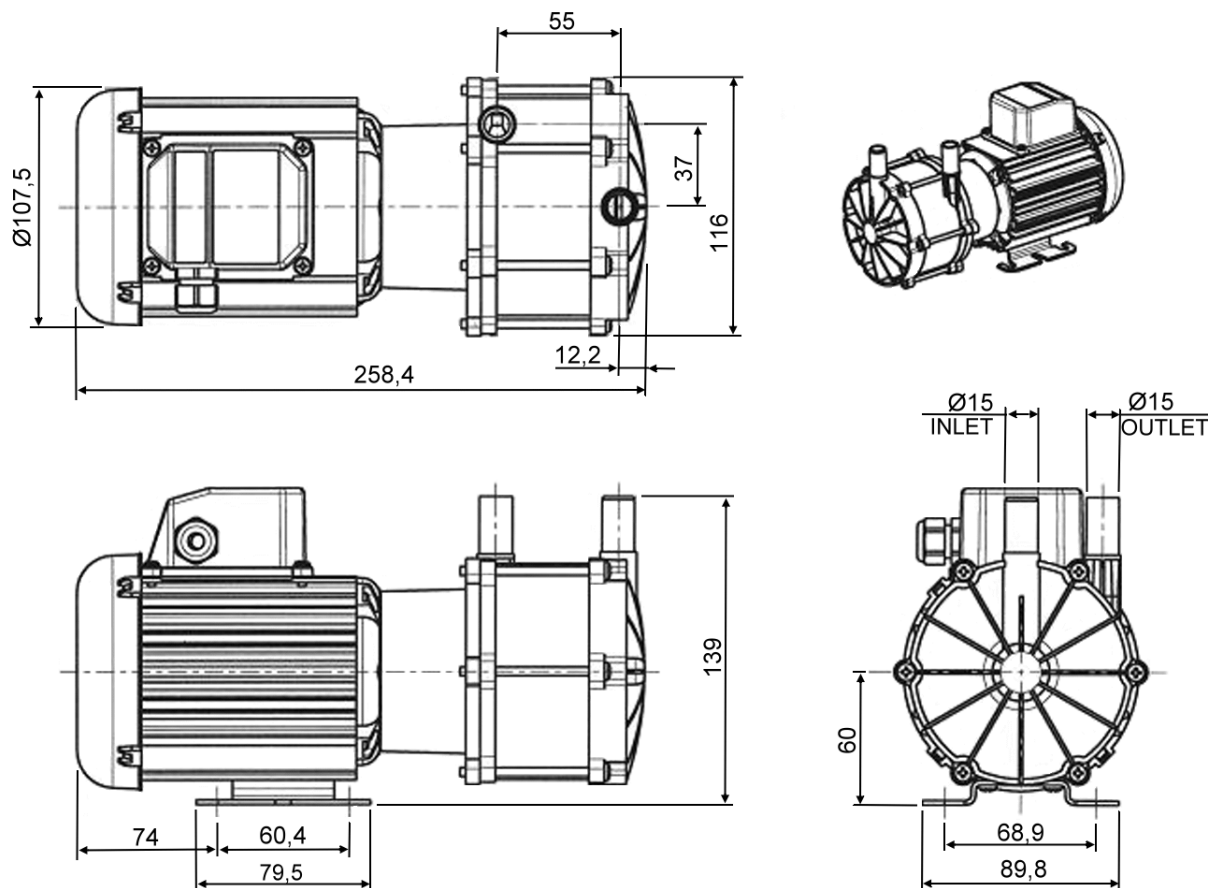


Typ Type	Volt	Ph	Hz	Saugstutzen inlet port	Druckstutzen discharge side	Artikel-Nr. PPS Item number
NEMP 20/18	230	1	50	Ø 15mm glatt (plain)	Ø 15mm glatt (plain)	476927
NEMP 20/18	230	1	50	3/8" BSP AG (M)	3/8" BSP AG (M)	466931
NEMP 20/18	230	1	50-60	Ø 15mm glatt (plain)	Ø 15mm glatt (plain)	226929
NEMP 20/18	230	1	50-60	3/8" BSP AG (M)	3/8" BSP AG (M)	
NEMP 20/18	110	1	50	Ø 15mm glatt (plain)	Ø 15mm glatt (plain)	186923
NEMP 20/18	110	1	50	3/8" BSP AG (M)	3/8" BSP AG (M)	176991
NEMP 20/18	110	1	50-60	Ø 15mm glatt (plain)	Ø 15mm glatt (plain)	
NEMP 20/18	110	1	50-60	3/8" BSP AG (M)	3/8" BSP AG (M)	226921

\* Die Leistungskurve wurde mit Wasser bei 20°C ermittelt

\* Performance tested with clean cold water @ 20°C

## Mehrstufige Zentrifugalpumpe mit Magnetkupplung Multistage Magnetically coupled centrifugal pump **NEMP 20/18**



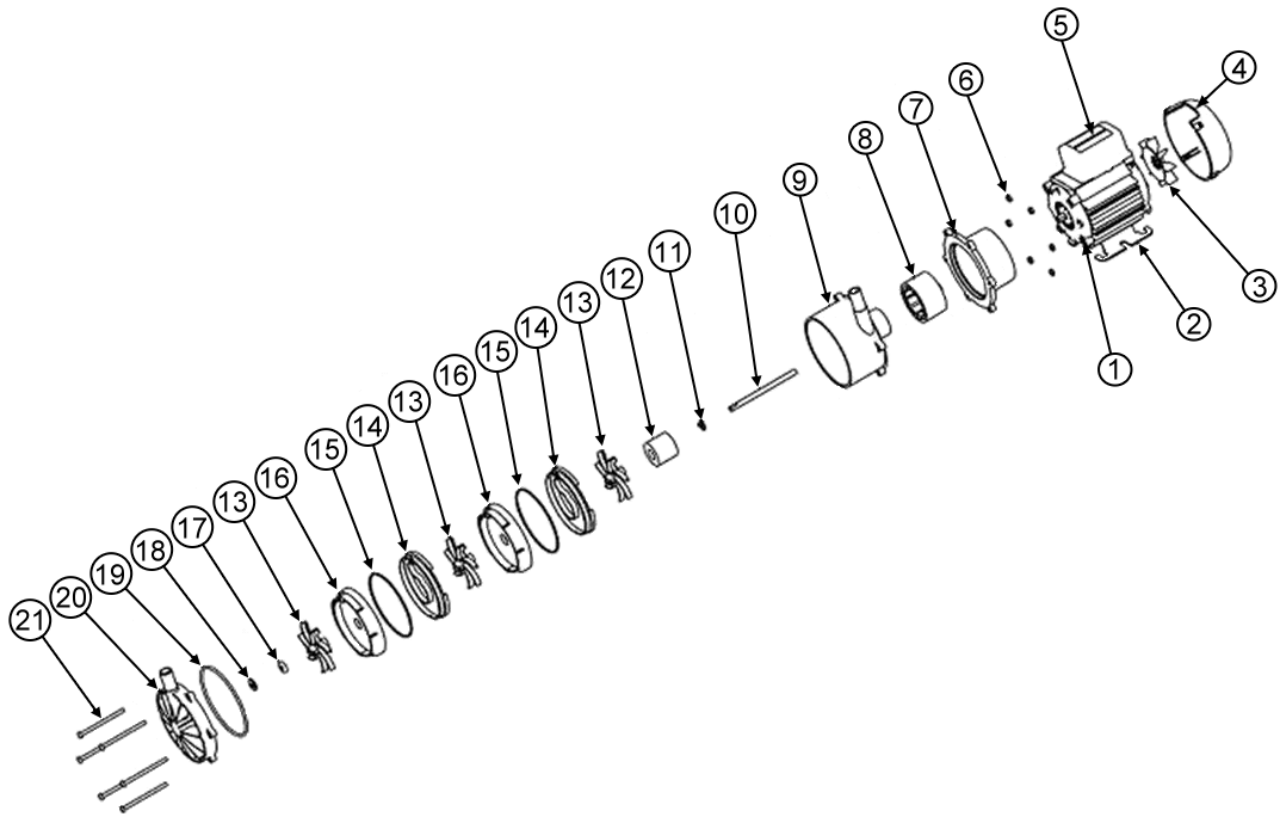
### Technische Daten (Technical data) NEMP 20/18

max. Fördermenge	<b>(discharge rate)</b>	18,5 l/min (50Hz)	
max. Förderhöhe	<b>(delivery head)</b>	18 m (50Hz)	
Temperaturbereich	<b>(temperature range)</b>	-20...+85°C	
max. Dichte	<b>(max. specific gravity)</b>	1,2 Kg/dm <sup>3</sup> @ max. 30 mPa s	
Gehäusedruck	<b>(pump casing pressure)</b>	2,5 bar	
Saugstutzen	<b>(inlet port)</b>	3/8" BSP AG (M)	Ø 15 mm glatt (plain)
Druckstutzen	<b>(discharge side)</b>	3/8" BSP AG (M)	Ø 15 mm glatt (plain)
Gehäusematerial	<b>(pump casing material)</b>	PPS	
Flügelrad	<b>(impeller)</b>	PPS	
Welle	<b>(spindle material)</b>	Keramik (Ceramic)	
Gleitscheiben	<b>(thrust washer)</b>	Keramik/Graphit/PTFE (Ceramic/Graphite/PTFE)	
O-Ring	<b>(o-ring)</b>	EPDM alternativ NBR, VITON	
Motor	<b>(motor)</b>	230 V, 1 Ph, 50-60 Hz	110 V, 1 Ph, 50 Hz
Leistung	<b>(motor capacity)</b>	180 Watt	
Schutzart	<b>(protection category)</b>	IP X5	
Gesamtgewicht	<b>(total weight)</b>	~ 3,8 kg	

**Achtung:** Die Pumpen sind nicht selbstansaugend und nicht für Trockenlauf geeignet.

**Attention:** These magnetically pumps are designed for use with clean fluids. Solids will cause jamming. Abrasives will reduce pump live and invalidate the warranty. The pumps are not designed to run dry.

## Mehrstufige Zentrifugalpumpe mit Magnetkupplung *Multistage Magnetically coupled centrifugal pump* **NEMP 20/18**



## Mehrstufige Zentrifugalpumpe mit Magnetkupplung

### *Multistage Magnetically coupled centrifugal pump*

# NEMP 20/18

Typ	Pos.	Beschreibung	Description	Stück	Artrikel-Nr.	zusätzl. Angaben
NEMP 20/18	1	Motor	<b>Motor</b>	1	116843	230 V
					116876	110 V
NEMP 20/18	2	Montagefuß	<b>Mounting Foot</b>	1	036330	
NEMP 20/18	3	Lüfterrad	<b>Fan</b>	1	001577	
NEMP 20/18	4	Lüfterabdeckung	<b>Fan Cowl</b>	1	036085	
NEMP 20/18	5	Anschlusskasten	<b>Terminal Box</b>	1	036078	
NEMP 20/18	6	Mutter	<b>Nut</b>	6	001564	
NEMP 20/18	7	Laterne	<b>Adaptor</b>	1	026217	
NEMP 20/18	8	Antriebsmagnet	<b>Drive Magnet</b>	1	016541	
NEMP 20/18	9	Pumpengehäuse	<b>Pump Body</b>	1	036366	Ø 15mm
					016375	3/8" BSP
NEMP 20/18	10	Spindel	<b>Spindle</b>	1	026205	
NEMP 20/18	11	Druckscheibe	<b>Thrust Washer</b>	1	026208	
NEMP 20/18	12	Angetriebener Magnet	<b>Driven Magnet</b>	1	026203	
NEMP 20/18	13	Flügelrad	<b>Impeller</b>	3	026238	
NEMP 20/18	14	Zwischenstufe	<b>Inter Stage</b>	2	016396	
NEMP 20/18	15	O-Ring	<b>O-Ring</b>	2	022056	EPDM
					022054	Nitrile
					022055	Viton
NEMP 20/18	16	Stufenelement	<b>Stage Element</b>	2	016395	
NEMP 20/18	17	Druckscheibe Keramik	<b>Ceramic Washer</b>	1	026252	
NEMP 20/18	18	Druckscheibe	<b>Thrust Washer</b>	1	026249	
NEMP 20/18	19	O-Ring	<b>O-Ring</b>	1	022059	EPDM
					022057	Nitrile
					022058	Viton
NEMP 20/18	20	Pumpendeckel	<b>Front Cover</b>	1	016398	3/8" BSP
					016397	Ø 15mm
NEMP 20/18	21	Schraube	<b>Screw</b>	6	022061	