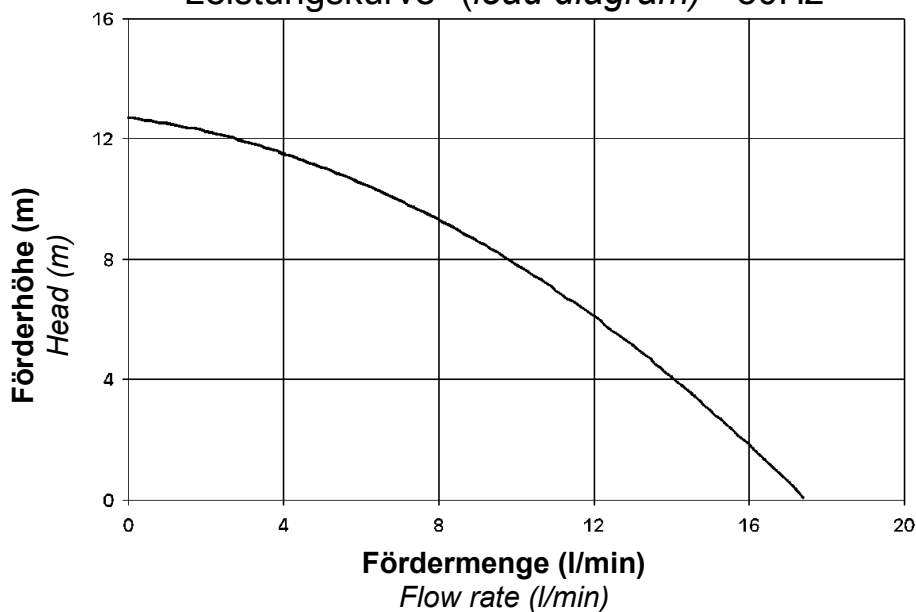


## Mehrstufige Zentrifugalpumpe mit Magnetkupplung *Multistage Magnetically coupled centrifugal pump* **NEMP 20/12**



Leistungskurve\* (load diagram)\* 50Hz

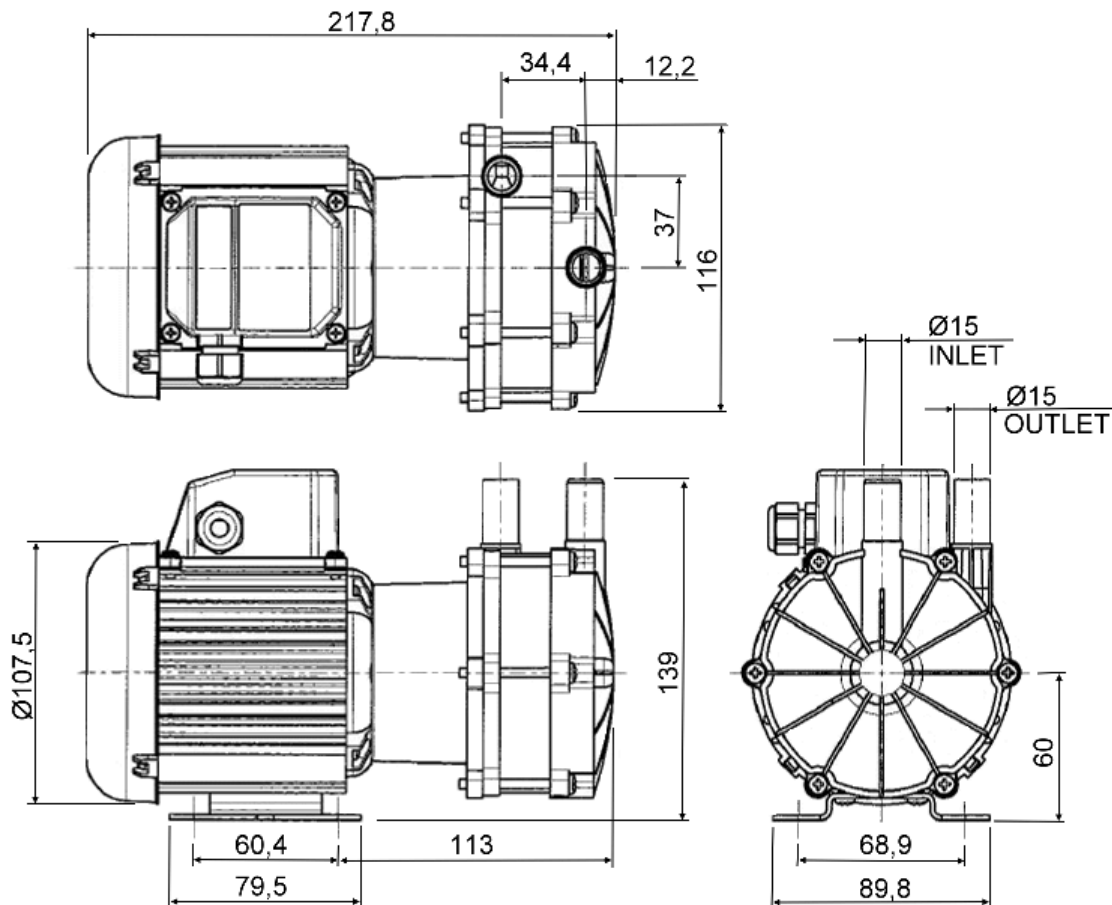


Typ Type	Volt	Ph	Hz	Saugstutzen inlet port	Druckstutzen discharge side	Artikel-Nr. PPS Item number
NEMP 20/12	230	1	50	Ø 15mm glatt (plain)	Ø 15mm glatt (plain)	166941
NEMP 20/12	230	1	50	3/8" BSP AG (M)	3/8" BSP AG (M)	166930
NEMP 20/12	230	1	60	Ø 15mm glatt (plain)	Ø 15mm glatt (plain)	
NEMP 20/12	230	1	60	3/8" BSP AG (M)	3/8" BSP AG (M)	
NEMP 20/12	110	1	50-60	Ø 15mm glatt (plain)	Ø 15mm glatt (plain)	186920
NEMP 20/12	110	1	50-60	3/8" BSP AG (M)	3/8" BSP AG (M)	196989

\* Die Leistungskurve wurde mit Wasser bei 20°C ermittelt

\* Performance tested with clean cold water @ 20°C

## Mehrstufige Zentrifugalpumpe mit Magnetkupplung Multistage Magnetically coupled centrifugal pump **NEMP 20/12**



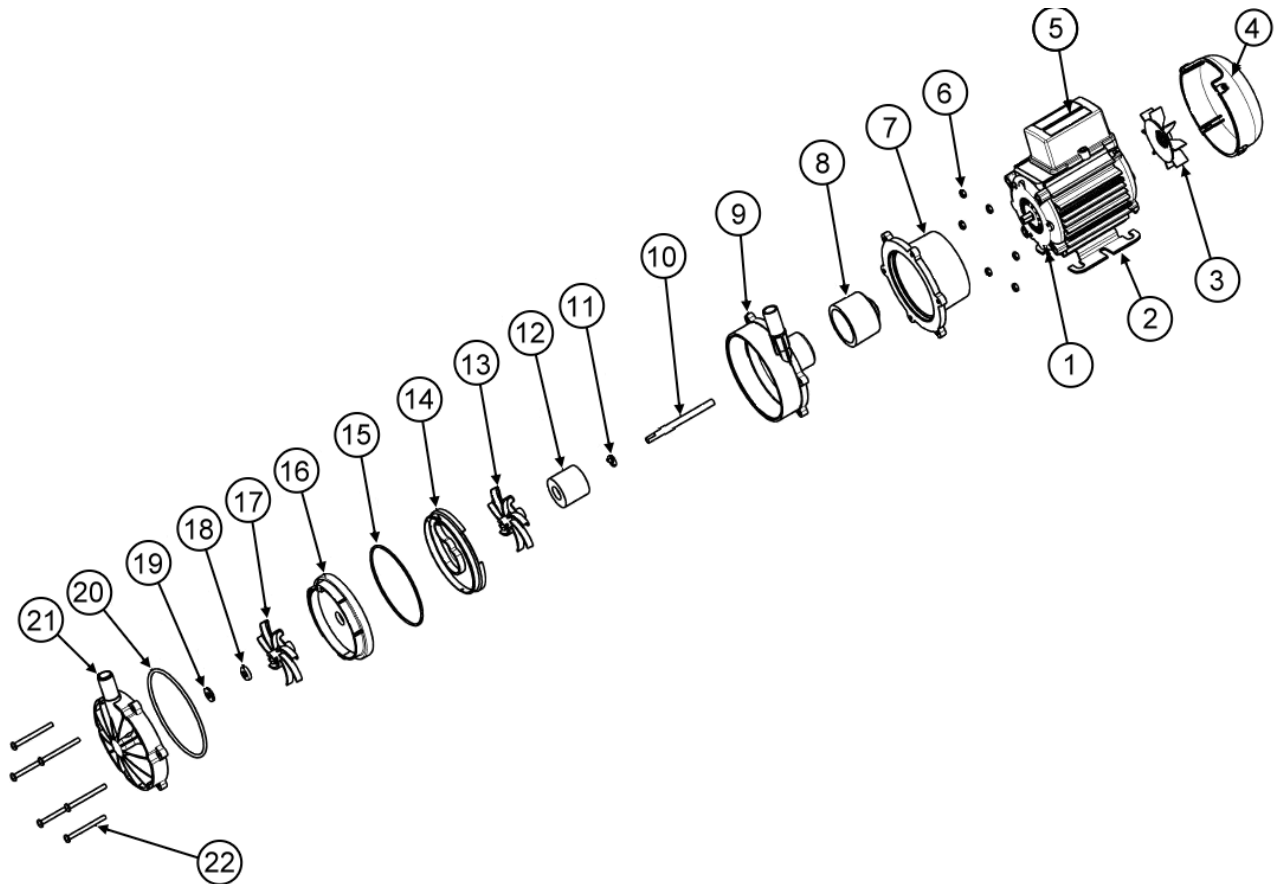
### Technische Daten (Technical data) NEMP 20/12

max. Fördermenge	<b>(discharge rate)</b>	17,4 l/min (50Hz)	
max. Förderhöhe	<b>(delivery head)</b>	12,7 m (50Hz)	
Temperaturbereich	<b>(temperature range)</b>	-20...+85°C	
max. Dichte	<b>(max. specific gravity)</b>	1,1 Kg/dm <sup>3</sup> @ max. 30 mPa s	
Gehäusedruck	<b>(pump casing pressure)</b>	2,5 bar	
Saugstutzen	<b>(inlet port)</b>	3/8" BSP AG (M)	Ø 15 mm glatt (plain)
Druckstutzen	<b>(discharge side)</b>	3/8" BSP AG (M)	Ø 15 mm glatt (plain)
Gehäusematerial	<b>(pump casing material)</b>	PPS	
Flügelrad	<b>(impeller)</b>	PPS	
Welle	<b>(spindle material)</b>	Keramik (Ceramic)	
Gleitscheiben	<b>(thrust washer)</b>	Keramik/Graphit/PTFE (Ceramic/Graphite/PTFE)	
O-Ring	<b>(o-ring)</b>	EPDM alternativ NBR, VITON	
Motor	<b>(motor)</b>	230 V, 1 Ph, 50-60 Hz	110 V, 1 Ph, 50 Hz
Leistung	<b>(motor capacity)</b>	95 Watt	
Schutzart	<b>(protection category)</b>	IP X5	
Gesamtgewicht	<b>(total weight)</b>	~ 3 kg	

**Achtung:** Die Pumpen sind nicht selbstansaugend und nicht für Trockenlauf geeignet.

**Attention:** These magnetically pumps are designed for use with clean fluids. Solids will cause jamming. Abrasives will reduce pump live and invalidate the warranty. The pumps are not designed to run dry.

## Mehrstufige Zentrifugalpumpe mit Magnetkupplung *Multistage Magnetically coupled centrifugal pump* **NEMP 20/12**



## Mehrstufige Zentrifugalpumpe mit Magnetkupplung

### *Multistage Magnetically coupled centrifugal pump*

# NEMP 20/12

Typ	Pos.	Beschreibung	Description	Stück	Artrikel-Nr.	zusätzl. Angaben
NEMP 20/12	1	Motor	<i>Motor</i>	1	116842	230 V
					116875	110 V
NEMP 20/12	2	Montagefuß	<i>Mounting Foot</i>	1	036330	
NEMP 20/12	3	Lüfterrad	<i>Fan</i>	1	001577	
NEMP 20/12	4	Lüfterabdeckung	<i>Fan Cowl</i>	1	036085	
NEMP 20/12	5	Anschlusskasten	<i>Terminal Box</i>	1	036078	
NEMP 20/12	6	Mutter	<i>Nut</i>	6	032105	
NEMP 20/12	7	Laterne	<i>Adaptor</i>	1	026217	
NEMP 20/12	8	Antriebsmagnet	<i>Drive Magnet</i>	1	006287	
NEMP 20/12	9	Pumpengehäuse	<i>Pump Body</i>	1	016374	threaded
NEMP 20/12	9	Pumpengehäuse	<i>Pump Body</i>	1	016371	plain
NEMP 20/12	10	Spindel	<i>Spindle</i>	1	026204	
NEMP 20/12	11	Druckscheibe	<i>Thrust Washer</i>	1	026208	
NEMP 20/12	12	Antriebsmagnet	<i>Driven Magnet</i>	1	026203	
NEMP 20/12	13	Flügelrad	<i>Impeller</i>	1	026238	
NEMP 20/12	14	Zwischenstufe	<i>Inter Stage</i>	1	016396	
NEMP 20/12	15	O-Ring	<i>O-Ring</i>	1	022059	EPDM
					022058	Viton
NEMP 20/12	16	Stufenelement	<i>Stage Element</i>	1	016395	
NEMP 20/12	17	Flügelrad	<i>Impeller</i>	1	026238	50Hz
					026288	60Hz
NEMP 20/12	18	Druckscheibe	<i>Thrust Washer</i>	1	026249	
NEMP 20/12	19	Druckscheibe Keramik	<i>Ceramic Washer</i>	1	026252	
NEMP 20/12	20	O-Ring	<i>O-Ring</i>	1	022056	EPDM
					022055	Viton
NEMP 20/12	21	Pumpendeckel	<i>Front Cover</i>	1	016398	Threaded
					016397	Plain
NEMP 20/12	22	Schraube	<i>Screw</i>	6	022060	