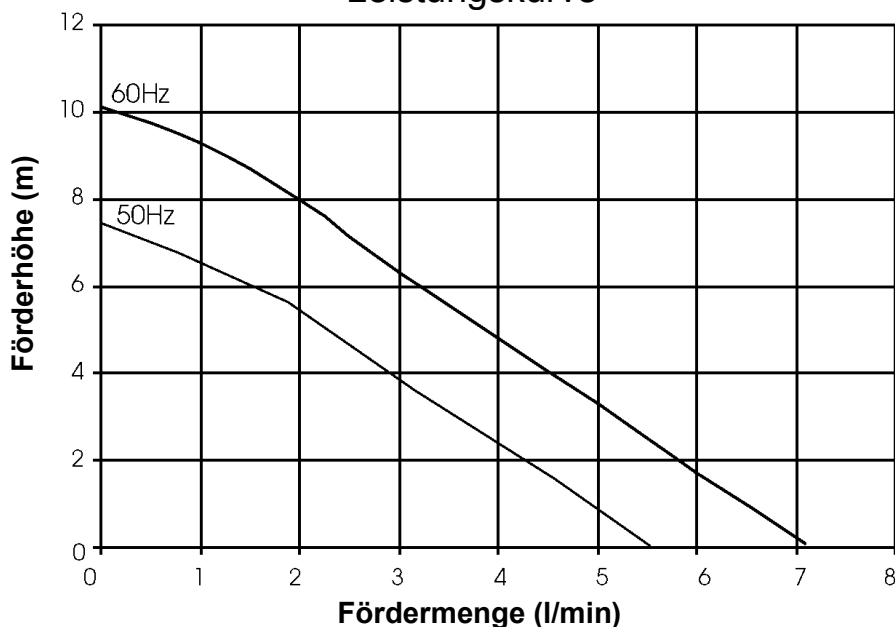


## Zentrifugalpumpe mit Magnetkupplung Magnetically coupled centrifugal pump HPR 6/8



Leistungskurve\*

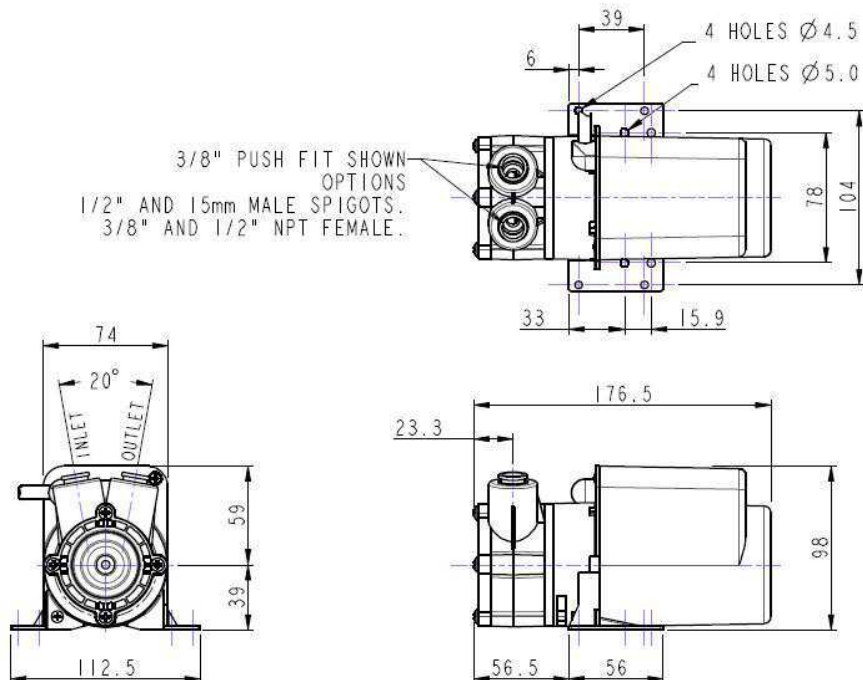


Typ	Volt AC	Ph	Hz	Saugstutzen	Druckstutzen	Artikel-Nr. PPS
HPR 6/8	230	1	50-60	Ø15mm glatt	Ø15mm glatt	173957
HPR 6/8	230	1	50-60	½" BSP AG	½" BSP AG	073958
HPR 6/8	230	1	50-60	½" NPT-F-(IG)	3/8" NPT-F-(IG)	163958
HPR 6/8	110	1	50-60	Ø15mm glatt	Ø15mm glatt	
HPR 6/8	110	1	50-60	½" BSP AG	½" BSP AG	
HPR 6/8	24	1	50	Ø15mm glatt	Ø15mm glatt	
HPR 6/8	24	1	50	½" BSP AG	½" BSP AG	

\* Die Leistungskurve wurde mit Wasser bei 20°C ermittelt

\* Performance tested with clean cold water @ 20°C

## Zentrifugalpumpe mit Magnetkupplung Magnetically coupled centrifugal pump HPR 6/8



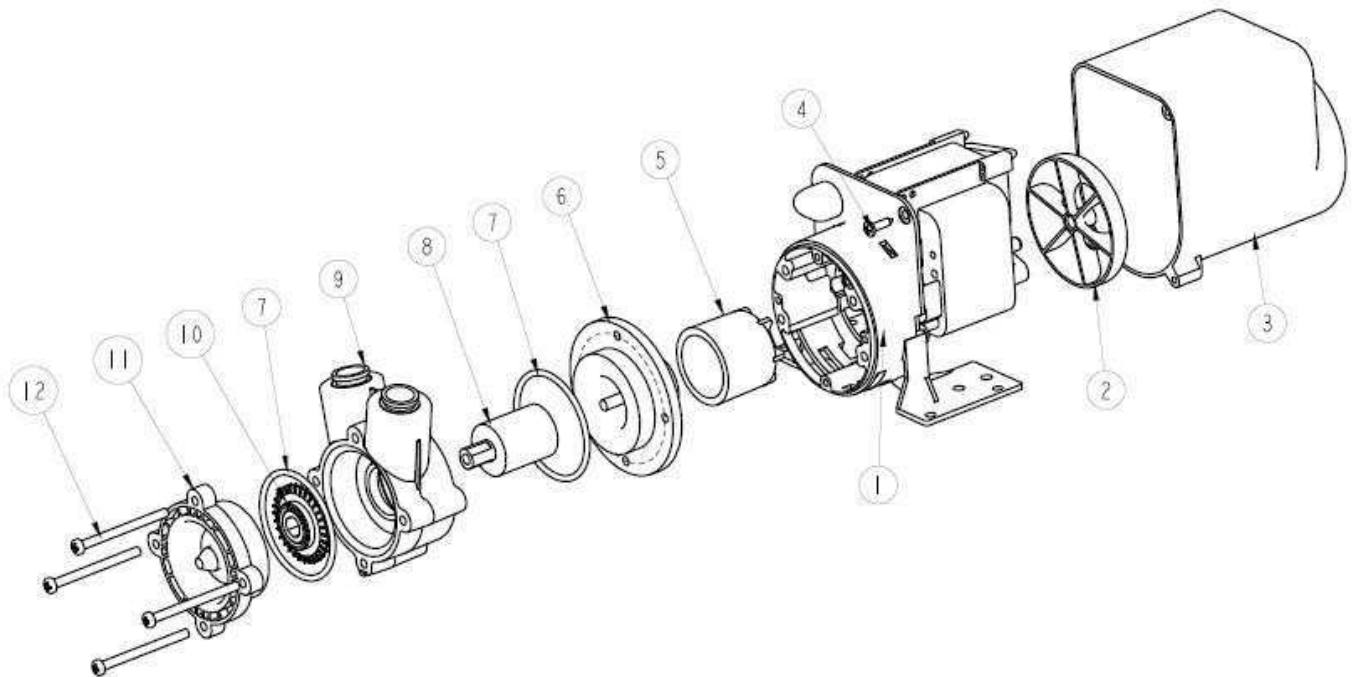
### Technische Daten (Technical data)

max. Fördermenge	<b>(discharge rate)</b>	5,5 l/min (50Hz)	5,5 l/min (60Hz)
max. Förderhöhe	<b>(delivery head)</b>	7,4 m (50Hz)	7,4 m (60Hz)
Temperaturbereich	<b>(temperature range)</b>	-20...+85°C	
max. Dichte	<b>(max. specific gravity)</b>	1,2 Kg/dm <sup>3</sup> @ max. 30 mPa s	
Gehäusedruck	<b>(pump casing pressure)</b>	10 bar	
Saugstutzen	<b>(inlet port)</b>	½" BSP AG	Ø 15 mm glatt <b>plain</b>
Druckstutzen	<b>(discharge side)</b>	3/8" BSP AG	Ø 15 mm glatt <b>plain</b>
Gehäusematerial	<b>(pump casing material)</b>	PPS	
Flügelrad	<b>(impeller)</b>	PPS	
Welle	<b>(spindle material)</b>	Keramik	
O-Ring	<b>(o-ring)</b>	NBR (Nitrile)	
Motor	<b>(motor)</b>	230 V, 1 Ph, 50-60 Hz	110 V, 1 Ph, 50-60 Hz
Leistung	<b>(motor capacity)</b>	52 Watt ( <b>Input</b> ) / 18 Watt ( <b>Output</b> )	
Schutzart	<b>(protection category)</b>	IP X2	
Gesamtgewicht	<b>(total weight)</b>	~ 2,275 kg	

**Achtung:** Die Pumpen sind nicht selbstansaugend und nicht für Trockenlauf geeignet.

**Attention:** These magnetically pumps are designed for use with clean fluids. Solids will cause jamming. Abrasives will reduce pump live and invalidate the warranty. The pumps are not designed to run dry.

## Zentrifugalpumpe mit Magnetkupplung Magnetically coupled centrifugal pump HPR 6/8



Typ	Pos.	Beschreibung	Description	Stück	Artikel-Nr.	zusätzl. Angaben
HPR 6/8	1	Motor	<b>Motor</b>	1		
HPR 6/8	2	Lüfterrad	<b>Fan</b>	1	033322	
HPR 6/8	3	Motorabdeckung	<b>Motor Cover</b>	1	043335	
HPR 6/8	4	Schraube	<b>Screw</b>	2	001739	
HPR 6/8	5	Antriebsmagnet	<b>Drive Magnet</b>	1	023267	
HPR 6/8	6	Spindelgehäuse	<b>Spindle Housing</b>	1	043321	
HPR 6/8	7	O-Ring	<b>O-Ring</b>	2	013394	Nitrile
					013291	EPD
					003265	Viton
HPR 6/8	8	Antriebsmagnet	<b>Driven Magnet</b>	1	033248	
HPR 6/8	9	Pumpengehäuse	<b>Pump Body</b>	1	003321	1/2"
					043310	3/8"
					033320	Ø15mm
HPR 6/8	10	Flügelrad	<b>Impeller</b>	1	033323	
HPR 6/8	11		<b>Front Cover</b>	1	033249	
HPR 6/8	12	Schraube	<b>Screw</b>	4	022270	