

OBERIRDISCHE TANKANLAGEN

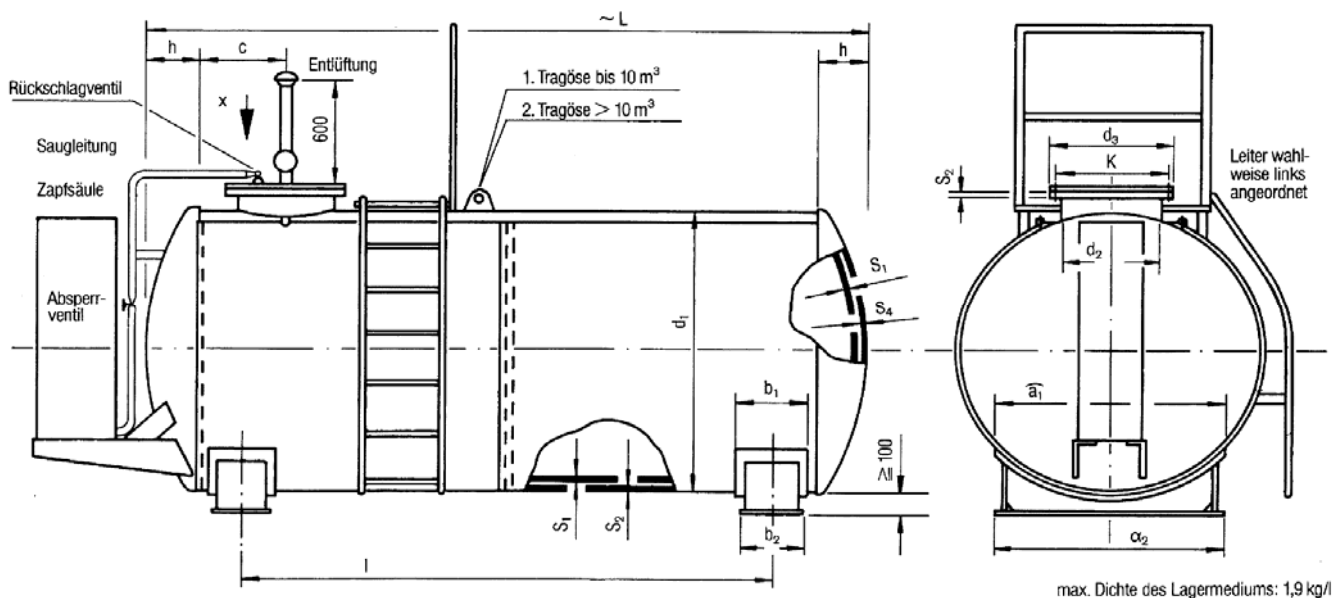
für Diesel

Lagerbehälter nach DIN 6616-D und RAL-RG 998, doppelwandig (nach DIN 6608/2), mit fest angeschweißten Stahlsattelfüßen, Leiter und Peilpodest, einschließlich der kompletten erforderlichen Armatur, mit Alu-Peilstab in cm-Einteilung, optischem Leckanzeigergerät, Grenzwertgeber und eingefüllter Kontrollflüssigkeit -30°C, jedoch ohne Zapfsäule, die vom Kunden für uns kostenlos und frachtfrei zur Verfügung gestellt werden muß, ohne Montage der Zapfsäule (Montage der Zapfsäule gegen Mehrpreis). Die gesamte Anlage innen roh, außen gesandstrahlt, mit einem Grund- und einem Deckanstrich versehen.

RAL nach Wunsch, die gesamte Anlage fix und fertig montiert, einschließlich aller erforderlichen Prüfzeugnisse.

Ab dem 01.07.2006 gilt für die unten aufgeführten Preise ein Teuerungszuschlag von 6,3%.

Nenninhalt in Ltr	Beh. - Durchm in mm	max. Länge in mm	Gewicht ca. kg	Preis - kompl. EUR
5.000	1.600	3.480	1.350	9.615,-
7.000	1.600	4.370	1.640	10.240,-
10.000	1.600	5.965	2.170	11.705,-
13.000	1.600	7.560	2.590	13.345,-
16.000	1.600	9.155	3.230	15.070,-
20.000	2.000	7.460	3.955	17.175,-
25.000	2.000	9.000	4.745	18.965,-
30.000	2.000	10.540	5.565	21.395,-
40.000	2.500	9.420	7.540	28.070,-
50.000	2.500	11.400	9.005	31.405,-
60.000	2.500	13.380	10.605	35.095,-
80.000	2.900	13.540	15.220	46.845,-
100.000	2.900	16.535	18.270	53.070,-



Preisstellung: Frei befahrbarer Baustelle Deutschland (Festland), unabeladen, zuzüglich der gesetzl. Mehrwertsteuer. Alle Preise besitzen Gültigkeit bis auf Widerruf.

Armaturenteile ab Behälterdurchmesser 2.500 mm werden aus transporttechnischen Gründen lose mitgeliefert und müssen bauseits mit dem Behälter verschraubt werden.

Unverbindliche Preisempfehlung Technische Änderungen vorbehalten Mit Erscheinen dieser Preisliste verlieren alle vorherigen Preislisten ihre Gültigkeit.

HARTON Anlagentechnik GmbH – Ahornweg 13 – D-57518 Betzdorf-Alsdorf

Tel. +49-(0)2741/9234-0 Fax.+49-(0)2741/9234-25 – E-Mail: info@harton.de – Internet: <http://www.harton.de>