

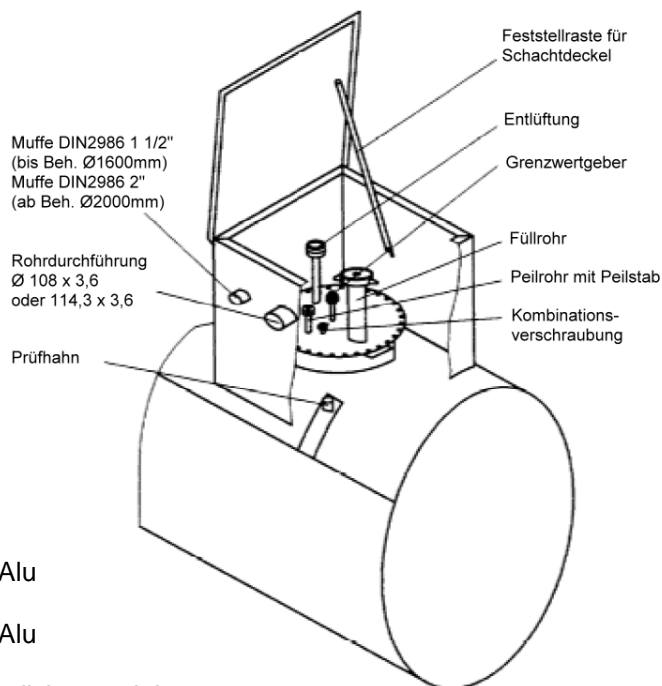
**KOMPAKT-TANK-L-**  
**Lagerbehälter aus Stahl für unterirdische Lagerung**  
**doppelwandig nach DIN 6608/2**  
**außen Bitumenisolierung nach DIN 6607**

**Lieferung:**

- Lagerbehälter nach DIN 6608/D
- Domschacht gem. bestellter Typenbezeichnung
- Armatur für Heizöl (Füllrohr 2", Saugkombination, Entlüftungskappe 1 1/2", Peilrohr 1", Peilstab aus Alu, schwarz eloxiert, in cm-Einteilung graviert)
- Unterdruck - Leckanzeiger, vormontiert, bestehend aus: Elektroteil lose, Trockenfilter und PVC-Verbindungsschläuche 2 x 20 m
- Grenzwertgeber
- komplett montiert

**Schachtausführungen:** (Grundabmessung 1000 x 1000 mm)

- Typ 1** 800 mm hoch, 1-teilig,  
mit begehbare Abdeckung, tagwasserdicht, verzinkt / Alu
- Typ 2** 800 - 1000 mm hoch, 2-teilig, höhenverstellbar  
mit begehbare Abdeckung, tagwasserdicht, verzinkt / Alu
- Typ 3** 800 - 1000 mm hoch, 2-teilig, höhenverstellbar  
mit befahrbarer Abdeckung, 100 kN Prüflast, tagwasserdicht, verzinkt



Nenninhalt Liter	Durchm. mm	max. Länge ca. / kg	Gewicht ca. / kg	Ausführung	Typ 1 EUR	Typ 2 EUR	Typ 3 EUR
3.000	1.250	2.770	1.180	<b>Normal</b>	<b>7.130,-</b>	<b>7.580,-</b>	<b>8.175,-</b>
3.000	1.250	2.770	1.180	Super	8.005,-	8.360,-	9.035,-
5.000	1.600	2.850	1.465	<b>Normal</b>	<b>7.335,-</b>	<b>7.815,-</b>	<b>8.400,-</b>
5.000	1.600	2.850	1.465	Super	8.060,-	8.500,-	9.060,-
7.000	1.600	3.740	1.760	<b>Normal</b>	<b>7.820,-</b>	<b>8.265,-</b>	<b>8.750,-</b>
7.000	1.600	3.740	1.760	Super	8.835,-	9.270,-	9.750,-
10.000	1.600	5.335	2.325	<b>Normal</b>	<b>9.070,-</b>	<b>9.525,-</b>	<b>10.000,-</b>
10.000	1.600	5.335	2.325	Super	10.450,-	10.850,-	11.330,-
13.000	1.600	6.930	3.005	<b>Normal</b>	<b>10.435,-</b>	<b>10.875,-</b>	<b>11.365,-</b>
13.000	1.600	6.930	3.005	Super	12.015,-	12.450,-	12.950,-
16.000	1.600	8.525	3.515	<b>Normal</b>	<b>12.065,-</b>	<b>12.505,-</b>	<b>12.990,-</b>
16.000	1.600	8.525	3.515	Super	14.020,-	14.455,-	14.940,-
20.000	2.000	6.830	3.930	<b>Normal</b>	<b>13.015,-</b>	<b>13.440,-</b>	<b>13.920,-</b>
20.000	2.000	6.830	3.930	Super	15.195,-	15.615,-	16.110,-
25.000	2.000	8.370	4.630	<b>Normal</b>	<b>14.610,-</b>	<b>15.065,-</b>	<b>15.555,-</b>
25.000	2.000	8.370	4.630	Super	17.030,-	17.470,-	17.960,-
30.000	2.000	9.910	5.500	<b>Normal</b>	<b>16.835,-</b>	<b>17.290,-</b>	<b>17.765,-</b>
30.000	2.000	9.910	5.500	Super	19.705,-	20.140,-	20.630,-

Normalausführung: doppelwandiger Lagerbehälter nach DIN 6608/D, innenroh, außen mit Bitumen isoliert  
2 Jahre Garantie nach VOB

Sonderausführung: doppelwandiger Lagerbehälter nach DIN 6608/D, innen mit Superschale, außen mit Bitumen isoliert  
10 Jahre Teilgarantie auf Undichtheit von innen

Als zugelassener Fachbetrieb nach § 19 L Wasserhaushaltsgesetz können wir bei Behälteranlieferung die Einbauüberwachung durchführen. Bitte beachten Sie dazu unsere Preisliste 01/2005 Blatt 2.2.161

Kompakt-Tank-S: ein- und doppelwandige Lagerbehälter nach DIN 6619 Preis auf Anfrage

Preisstellung: Frei befahrbarer Baustelle Deutschland (Festland), unabeladen, zuzüglich der gesetzl. Mehrwertsteuer. Die Preise besitzen Gültigkeit bis auf Widerruf. Netto zuzüglich gesetzl. Mehrwertsteuer.

Unverbindliche Preisempfehlung Technische Änderungen vorbehalten Mit Erscheinen dieser Preisliste verlieren alle vorherigen Preislisten ihre Gültigkeit.