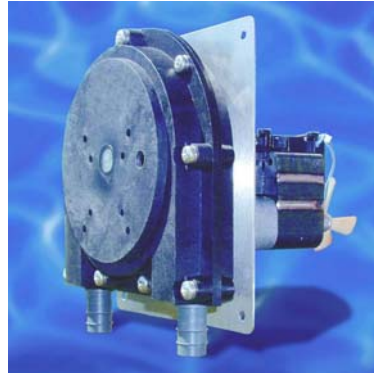
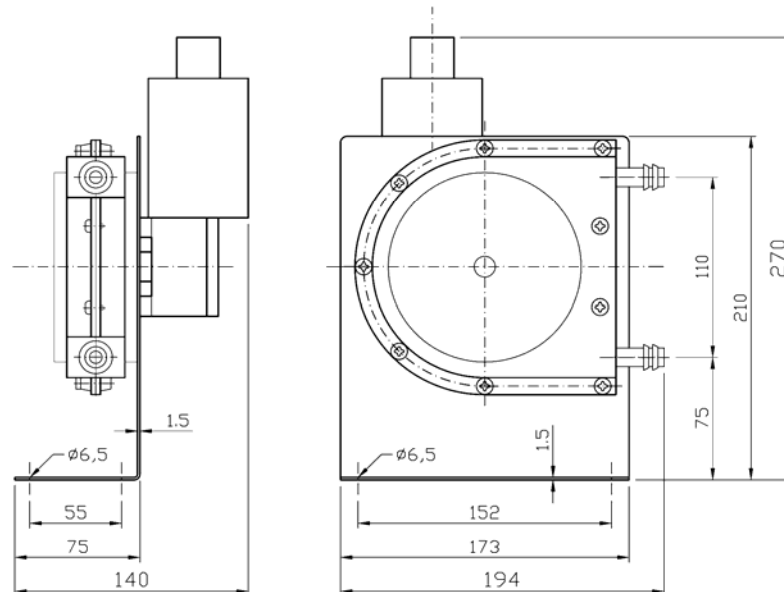


## Schlauchpumpe in OEM Ausführung AL 400



Die Schlauchpumpen der Baureihe AL-400 werden zur Förderung von flüssigen, gasförmigen oder Medien mit hoher Viskosität (z.B. breiartige Flüssigkeiten) eingesetzt. Die **Ansaugfähigkeit** von bis zu **5m** ist vielen anderen Dosierpumpen überlegen. Der max. Förderdruck der AL-400-Schlauchpumpe beträgt ca.1 bar. Die Schlauchpumpen werden vorwiegend eingesetzt wo Trockenlauf- und Selbstansaugfähigkeit notwendig sind. Sie gewährleisten gleichbleibende Fördermengen, ein hohes Maß an Präzision und Wiederholgenauigkeit. Der einfache Schlauchwechsel gewährleistet den wirtschaftlichen Betrieb der Pumpe. Jeder Pumpenkopf wird vor Auslieferung einem Test unterzogen. Die Baureihe AL-400 ist mit zwei Standardschlauchgrößen und drei Schlauchmaterialien lieferbar:  
**Schlauchgröße:** Innen Ø10mm; Ø13mm      **Schlauchmaterialien:** Silikon, Santoprene oder Viton®.



Leistungstabelle:

	Material			Drehzahl min-1	Spannung Volt AC / DC	Schlauch Ø	Leistung	
	Silikon	Santoprene	Viton®				l/min	l/h
AL 400-	401-	402-	040-	230- (115-) AC	100	0,750	45	
AL 400-	401-	402-	040-	230- (115-) AC	130	1,330	80	
AL 400-	401-	402-	060-	12 DC	100	1,125	67	
AL 400-	401-	402-	060-	12 DC	100	2,250	135	
AL 400-	401-	402-	120-	24 DC	130	2,000	120	
AL 400-	401-	402-	120-	24 DC	130	4,000	240	
AL 400-	401-	402-	160-	24 DC	100	3,000	180	
AL 400-	401-	402-	160-	24 DC	130	5,330	320	