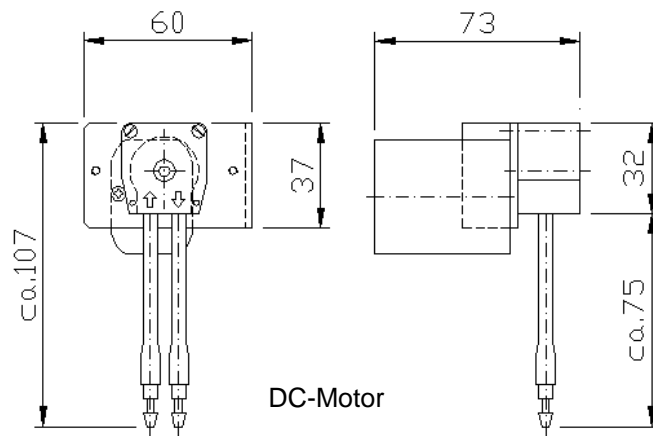


Schlauchpumpe AL 100



Die Schlauchpumpen der Baureihe AL-100 werden zur Förderung von flüssigen, gasförmigen oder Medien mit hoher Viskosität (z.B. breiartige Flüssigkeiten) eingesetzt. Die Ansaugfähigkeit von bis zu 5m ist vielen anderen Dosierpumpen überlegen. Die Schlauchpumpen werden vorwiegend eingesetzt wo Trockenlauf- und Selbstansaugfähigkeit notwendig sind. Sie gewährleisten gleichbleibende Fördermengen, ein hohes Maß an Präzision und Wiederholgenauigkeit. Der einfache Schlauchwechsel gewährleistet den wirtschaftlichen Betrieb der Pumpe. Jeder Pumpenkopf wird vor Auslieferung einem Test unterzogen. Die Baureihe AL-100 ist mit drei Standardschlauchgrößen und drei Schlauchmaterialien lieferbar:
Schlauchgröße: Innen Ø0,8mm, Ø1,6mm; Ø3mm **Schlauchmaterialien:** Silikon, Santoprene oder Viton®

AL 100 in OEM-Ausführung



Der max. Förderdruck der AL-100-Pumpe beträgt 1 bar. Der Silikonschlauch gewährleistet eine hohe Lebensdauer. Unsere Tests ergaben eine Lebensdauer von 1.500 Stunden (Typ AL-100-080-006-030, Medium: Wasser bei 20°C und 0,5 Meter Förderhöhe, kontinuierlicher Betrieb). Der Temperaturbereich der Silikonschläuche liegt bei -55 bis +200°C (abhängig vom Fördermedium). Die Silikonschläuche zeichnen sich außerdem durch vielfältige chemische Beständigkeit aus. Da die jeweiligen Anwendungen stark variieren, kann auf die Pumpen sowie die oben angegebene Lebensdauer keine Garantie gewährt werden.

Schlauchpumpe AL 100

Leistungstabelle:

	Material			Drehzahl min-1	Spannung Volt / AC	Schlauch Ø	Leistung ml/min			
	Silikon	Santoprene	Viton®				ml/Umdrehung	Silikon	Santoprene	Viton
AL	100-	101-	102-	003-	230 115	016	0,08 (Silikon) 0,07 (Santoprene)	0,24	0,21	-
				015-				1,20	1,05	-
				030-				2,40	2,10	-
				003-				0,66	0,48	0,66
				015-				3,30	2,40	3,30
				030-				6,60	4,80	6,60
						030	0,22 (Silikon, Viton) 0,16 (Santoprene)			

	Material			Drehzahl min-1	Spannung Volt / DC	Schlauch Ø	Leistung ml/min						
	Silikon	Santoprene	Viton®				ml/Umdrehung	Silikon	Santoprene	Viton			
AL	100-	101-	102-	005-	012 012 / 024 006 / 012 012 024 012 012 012 / 024 006 / 012 012 024 012	016	0,08 (Silikon) 0,07 (Santoprene)	0,40	0,35	-			
				035-				2,80	2,45	-			
				070-				5,60	4,90	-			
				150-				12,00	10,5				
				220-				17,60	15,4				
				330-				26,40	23,1				
				005-				012	030	0,22 (Silikon, Viton) 0,16 (Santoprene)	1,10	0,80	1,10
				035-				012 / 024			7,70	5,60	7,70
				070-				006 / 012			15,40	11,20	15,40
				150-				012			33,00	24,00	33,00
				220-				024			48,40	35,20	48,40
				330-				012			72,60	52,80	72,60

Die Fördermengen sind ca.-Angaben, ± 10%!

Die Schlauchpumpen der AL100 Serie sind auch mit Gehäuse IP65, Drehzahlregelung und optional mit Ein/Aus-Schalter lieferbar:

AL 100 CM Ausführung mit Gehäuse und Drehzahlregelung

