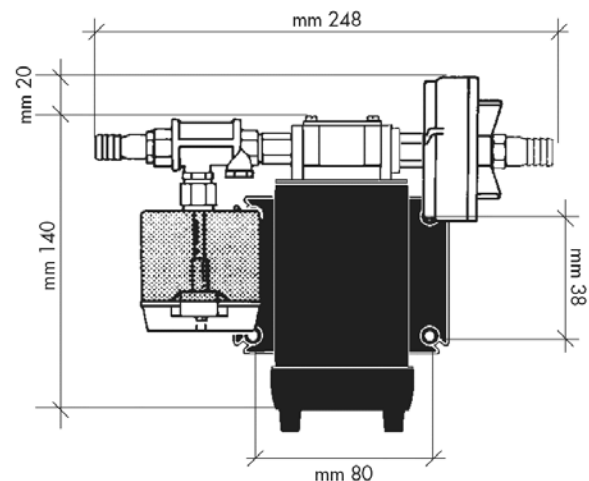
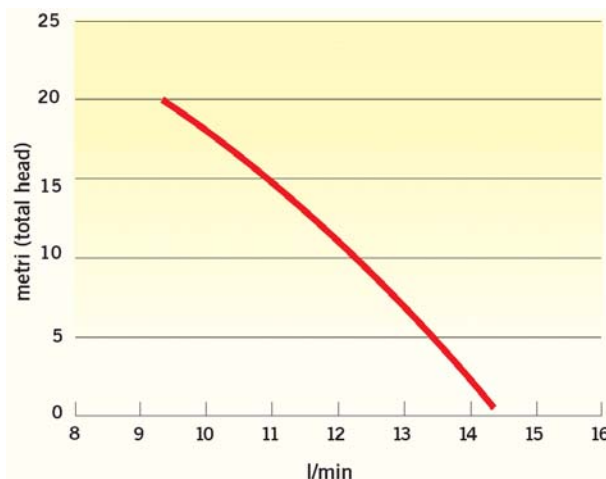


Automatische Zahnradpumpe mit Filter ZPA 14/20 DC



Selbstansaugende Zahnradpumpe mit Druckschalter, Filter und Rückschlagventil. Der vorgeschaltete Filter schützt vor Beschädigungen durch partikelführende Medien. Die Pumpe startet automatisch bei Druckabfall in der Steigleitung. Sie ist für den Einsatz an Zapfstellen z.B. auf Booten oder Fahrzeugen geeignet. Zur Verlängerung der Laufleistung ist der Einsatz eines Druckausgleichsbehälters empfehlenswert.



Technische Daten		
max. Fördermenge	14 l/min (bei 2m Förderhöhe)	
max. Förderhöhe / Saughöhe	20 m / 1,5m	
max. Fördertemperatur	50°C	
Saug- & Druckstutzen	3/8" BSP IG mit Schlauchnippel Ø14 mm	
Gehäusematerial	Messing	
Zahnräder	Bronze	
Welle	Edelstahl	
Dichtung	NBR Lippendichtring	
Spannung / Absicherung	12 V / 15A	24V / 7,5A
Motortyp	Bürsten-Dauermagnetmotor	
Gesamtgewicht	2,2 kg	

Achtung: Die Pumpen sind **nicht** zum Fördern von Benzin geeignet.