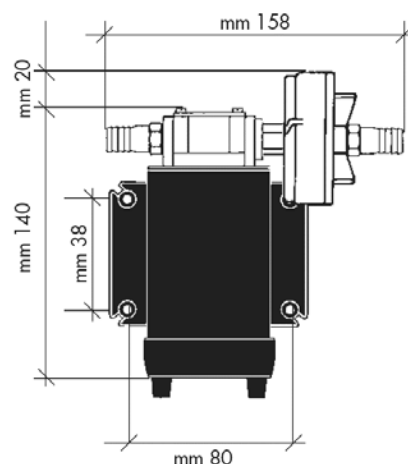
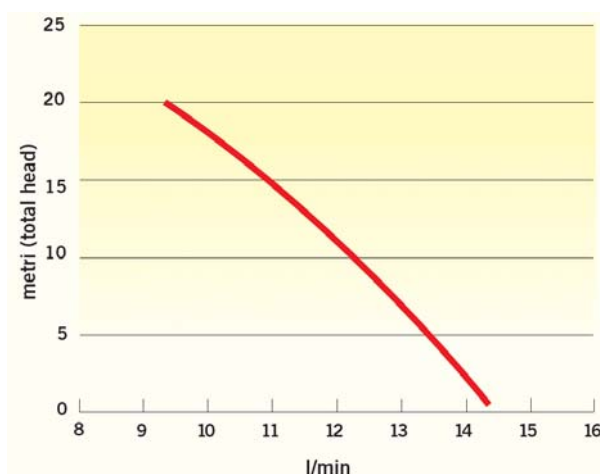


## Edelstahl Zahnradpumpe mit Filter EZP-V 14/20 DC



Selbstansaugende Edelstahl Zahnradpumpe zur Förderung unterschiedlichster Medien. Die verwendeten Werkstoffe erlauben den Einsatz z.B. in der chemischen Industrie. Der vorgeschaltete Filter schützt vor Beschädigungen durch partikelführende Medien. Die Pumpen sind für die intermittierende Förderung von Säuren und laugen geeignet.



### Technische Daten

max. Fördermenge	14 l/min (bei 2m Förderhöhe)	
max. Förderhöhe / Saughöhe	20 m / 1,5m	
max. Fördertemperatur	20°C	
Saug- & Druckstutzen	Schlauchnippel Ø14 mm	
Gehäusematerial	Edelstahl AISI 316	
Zahnräder	PTFE	
Welle	Edelstahl AISI 316	
Schlauchnippel	PVC	
Dichtung	Viton Lippendichtring	
Spannung / Absicherung	12 V / 10A	24V / 5A
Motortyp	Bürsten-Dauermagnetmotor	
Schutzart	IP 55	
Gesamtgewicht	1,4 kg	

**Achtung:** Die Pumpen sind **nicht** zum Fördern von Benzin geeignet.