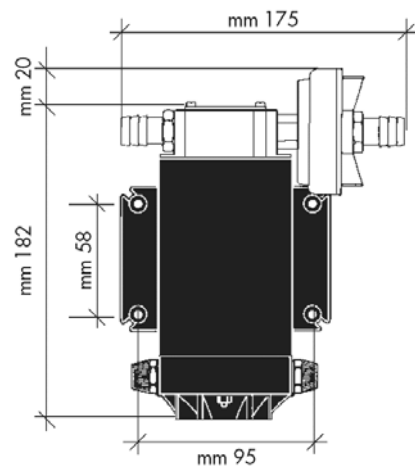
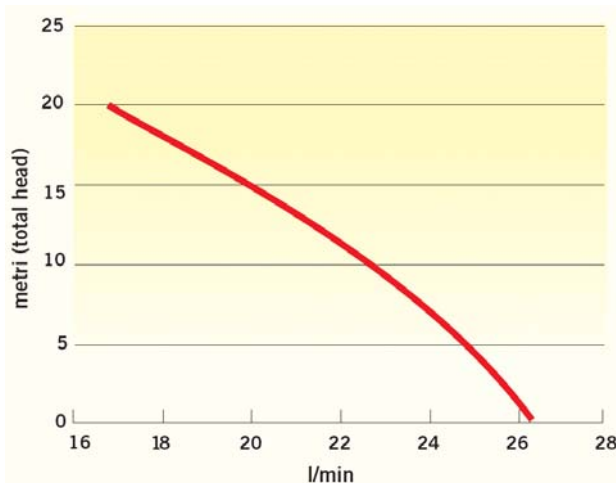


Zahnradpumpe mit Filter ZP 26/20 DC



Selbstansaugende Zahnradpumpe zur Förderung unterschiedlichster Medien. Die verwendeten Bronzeshnradrder erlauben einen kurzfristigen Trockenlauf der Pumpe. Der vorgeschaltete Filter schützt vor Beschädigungen durch partikelführende Medien. Die Pumpen sind für den Einsatz auf Booten oder Fahrzeugen geeignet. Sie werden z.B. zum Umfüllen von Dieselkraftstoff, zur Förderung dünnflüssiger Öle oder Frostschutzmittel oder als Kielpumpe eingesetzt. Sie eignen sich auch für den intermittierenden Einsatz in der Industrie.



Technische Daten

max. Fördermenge	26 l/min (bei 2m Förderhöhe)	
max. Förderhöhe / Saughöhe	20 m / 1,5m	
max. Fördertemperatur	50°C	
Saug- & Druckstutzen	½" BSP IG mit Schlauchnippel Ø16 mm	
Gehäusematerial	Messing	
Zahnräder	Bronze	
Welle	Edelstahl	
Dichtung	NBR Lippendichtring	
Spannung / Absicherung	12 V / 15A	24V / 7,5A
Motortyp	Bürsten-Dauermagnetmotor	
Schutzart	IP 55	
Gesamtgewicht	3,1 kg	

Achtung: Die Pumpen sind **nicht** zum Fördern von Benzin geeignet.