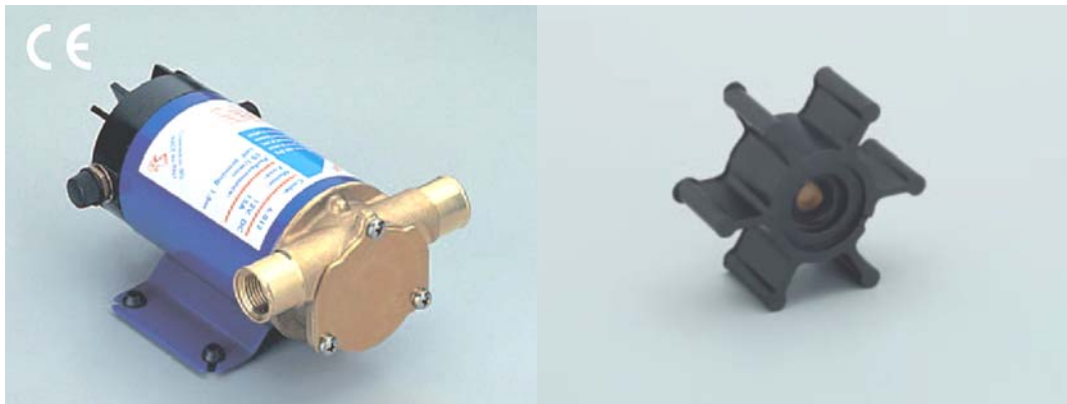
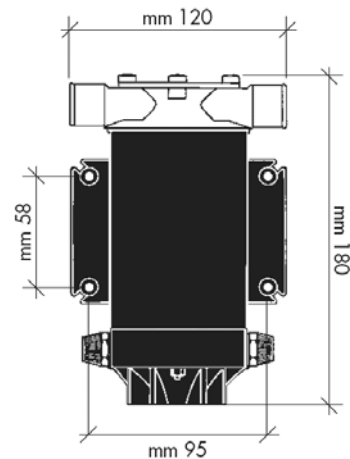
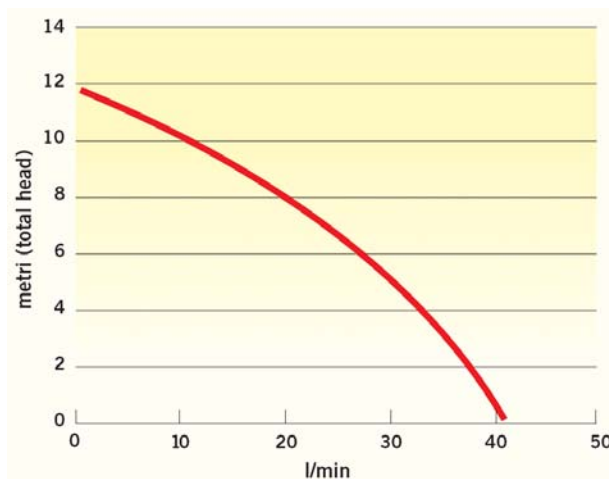


## Selbstansaugende, flexible Impellerpumpe FI 40/12 DC



Der flexible Impeller erlaubt die Förderung von partikelführenden Medien. Die Pumpen sind für den Einsatz auf Booten oder Fahrzeugen geeignet. Sie werden z.B. als Kielraumpumpe, Ballastübertragungspumpe oder zur Duschtassenentwässerung eingesetzt. Die Pumpen eignen sich auch für den intermittierenden Einsatz in der Industrie.



### Technische Daten

max. Fördermenge	35 l/min (bei 2m Förderhöhe)	
max. Förderhöhe / Saughöhe	12 m / 1,5m	
max. Fördertemperatur	20°C	
Saug- & Druckstutzen	½" BSP IG	Ø25 mm glatt
Gehäusematerial	Messing	
Impeller	Nitrile	
Welle	Edelstahl AISI 303	
Dichtung	NBR Lippendichtring	
Spannung / Absicherung	12 V / 15A	24V / 7,5A
Motortyp	Bürsten-Dauermagnetmotor	
Schutzart	IP 55	
Gesamtgewicht	2,7 kg	

**Achtung:** Die Pumpen sind **nicht** zum Fördern von brennbaren Flüssigkeiten geeignet.