

Doppelmembranpumpe druckluftgetrieben DMP 50



PP



ALU



AISI 316



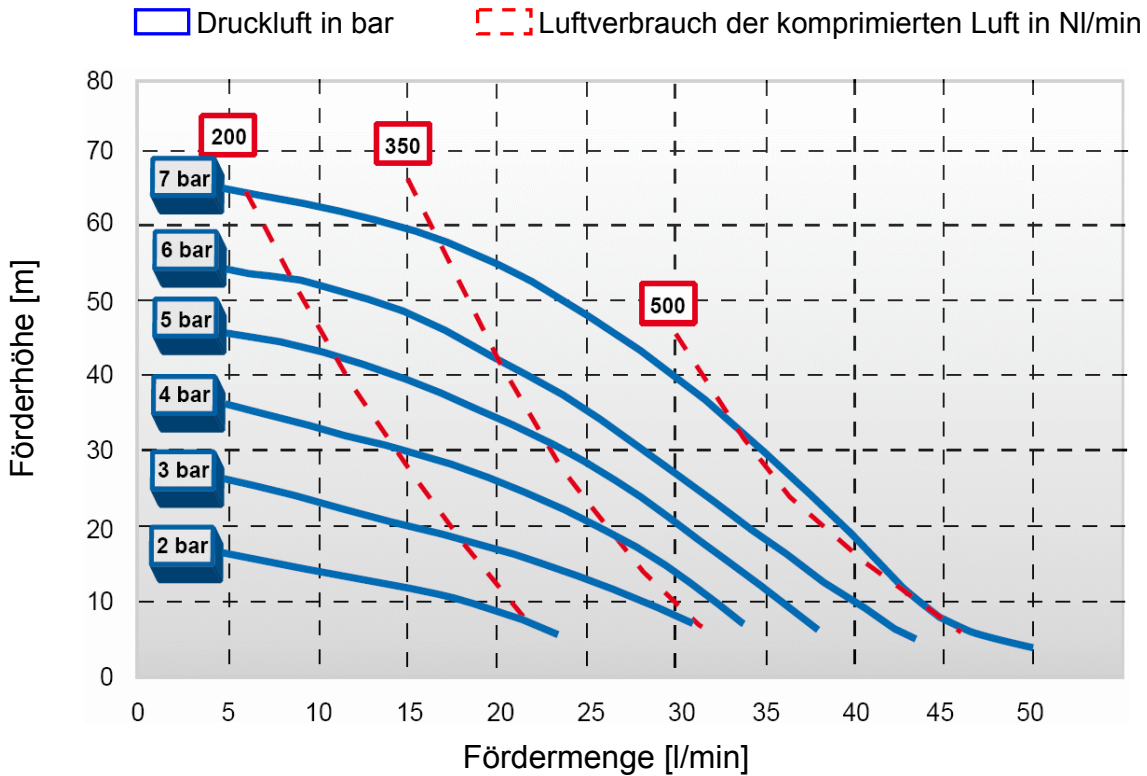
PVDF

Förderleistung : ≤ 50 l/min
 Förderhöhe : ≤ 70 m
 Saughöhe : ≤ 5 m
 Betriebsdruck : 2 - 7 bar
 Feststoffgröße : ≤ Ø 4 mm
 Druckstutzen : G 1/2 "
 Saugstutzen : G 1/2 "
 Druckluftanschl. : G 3/8 "

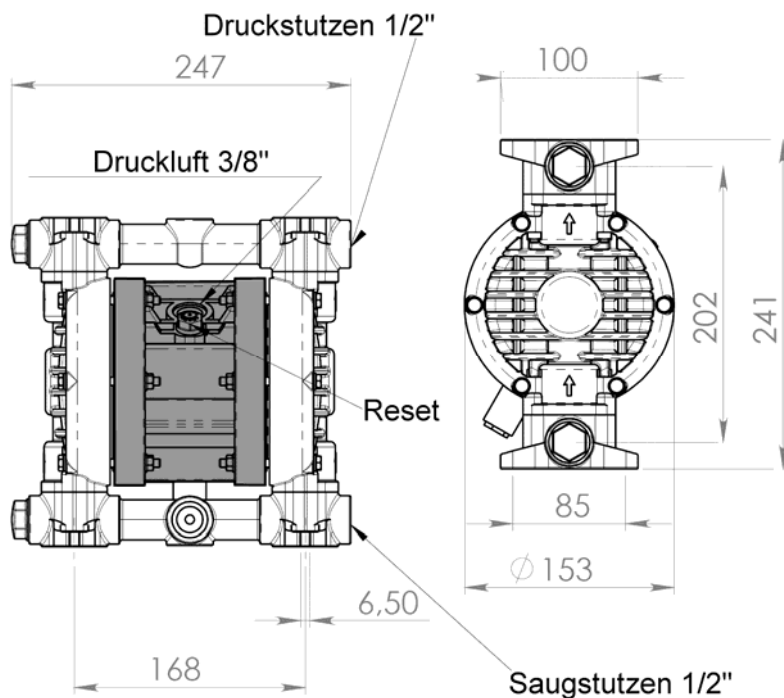
PP Temp. max : 60 °C
PP Gewicht : 3,6 Kg
PVDF Temp. max : 95 °C
PVDF Gewicht : 4,2 Kg
Alu Temp. max : 95 °C
Alu Gewicht : 4,0 Kg
AISI 316 Temp. max : 95 °C
AISI 316 Gewicht : 6,5 Kg

Werkstoffkombinationen				
Typ	Pumpengehäuse	Membrane	Ventilkugel	Ventilsitz
DMP 50 1/2" 50 Liter/min	PP	NBR SANTOPR. EPDM HYTREL PUR	PTFE EPDM	PP
				PPS-V
			INOX	
		PE-UHMW		
		INOX	PP	
			PPS-V	
	INOX			
	PE-UHMW			
	PVDF	SANTOPR.+PTFE	PTFE EPDM	PP
				PPS-V
			INOX	
		PE-UHMW		
INOX		PP		
		PPS-V		
INOX				
PE-UHMW				
Edelstahl	HYTREL+PTFE SANTOPR.+PTFE	PTFE INOX	PTFE	
			PVDF	
			INOX	
			INOX	
ALU	NBR SANTOPR. EPDM HYTREL PUR	PTFE EPDM	INOX	
			PE-UHMW	
		INOX		
	HYTREL+PTFE SANTOPR.+PTFE	PTFE EPDM	INOX	
			PE-UHMW	
		INOX		

Doppelmembranpumpe druckluftgetrieben **DMP 50**

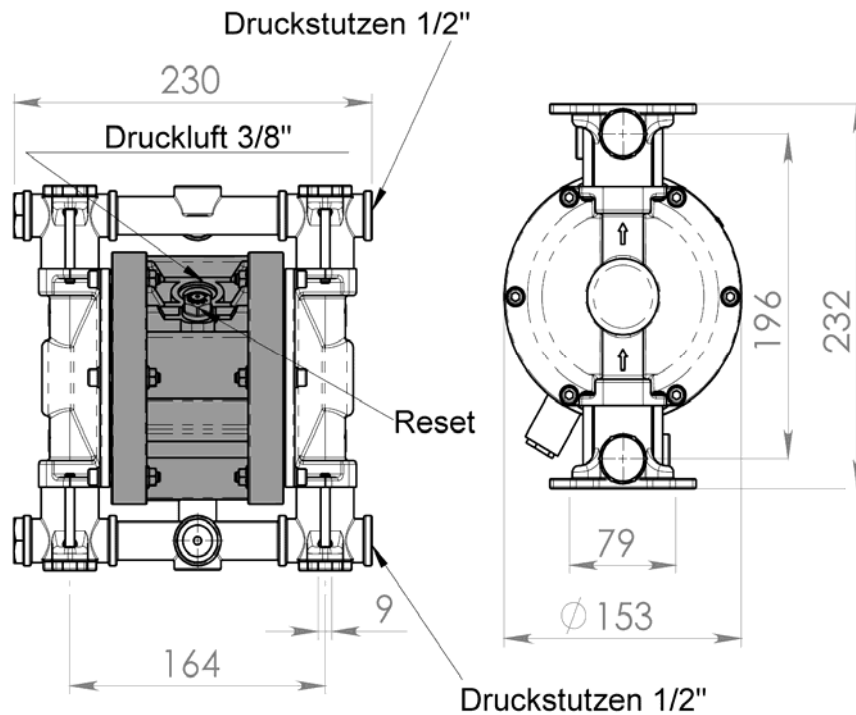


Abmessungen PP & PVDF:



Doppelmembranpumpe druckluftgetrieben **DMP 50**

Abmessungen Edelstahl:



Abmessungen Aluminium:

