

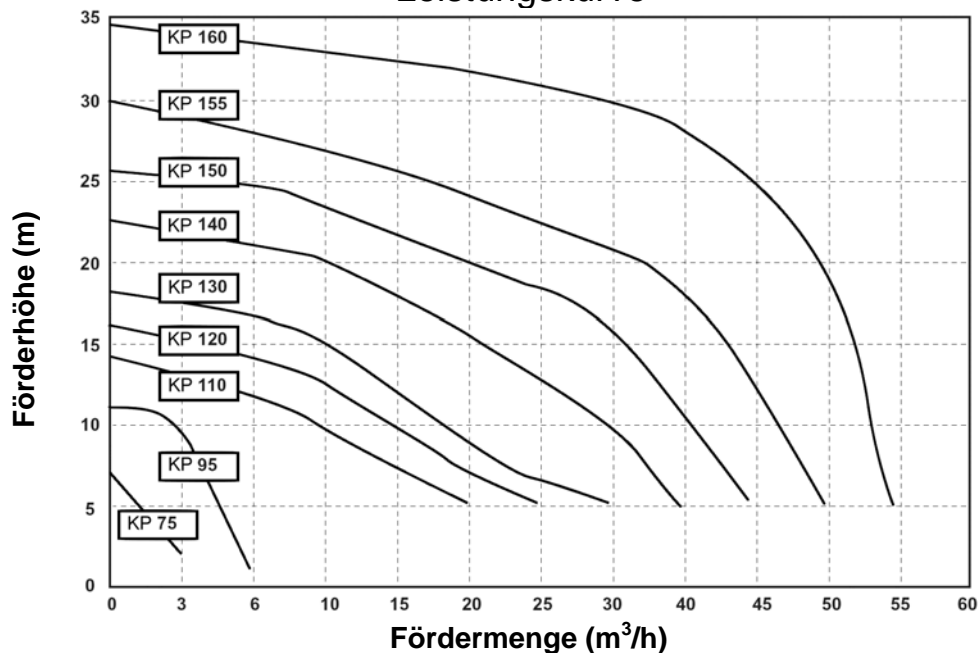
## Kunststoff-Zentrifugalpumpe Typ: KP



### Haupteigenschaften

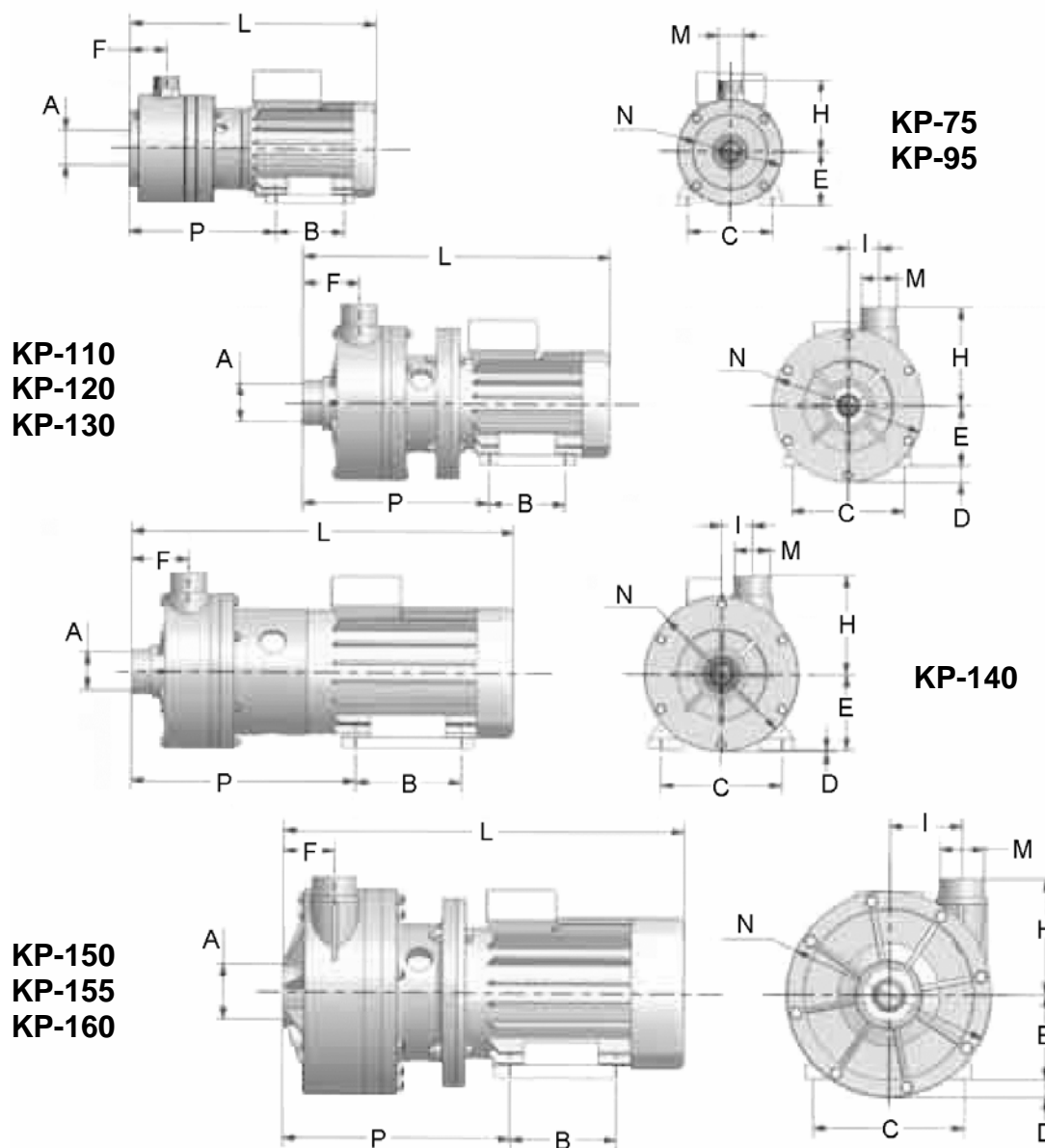
- Ausgesprochen leichte Wartung
- Geringe Ersatzteilkosten
- Auch für stark verschmutzte Flüssigkeiten geeignet
- Ohne Schweissnähte
- Bei Modellen ab KP 110: standardmäßig mechanische Balgdichtung aus PTFE und Siliziumkarbid

### Leistungskurve\*



Technische Daten	
max. Fördermenge	55 m <sup>3</sup> /h
max. Förderhöhe	35 m
Gehäusematerial	PP oder PVDF/ECTFE
max. Temperatur	PP: 60°C / PVDF: 80°C

## Kunststoff-Zentrifugalpumpe Typ: KP



Typ KP-	ØA	ØM	Abmessungen in mm									KW	Kg	
			L	D	E	F	H	I	C	B	N			P
75	1 ½" IG	1" AG	325	-	71	49	96	-	112	90	140		0,37	9
95	1 ½" IG	1" AG	325	-	71	49	96	-	112	90	140		0,55	10
110	2" AG	1 ½" AG	406	20	80	75	130	40	140	100	203		1,1	15
120	2" AG	1 ½" AG	456	10	90	75	130	40	140	100	203		1,5	20
130	2" AG	1 ½" AG	468	10	90	75	130	40	140	125	203		2,2	23
140	2" AG	1 ½" AG	505	2	100	75	130	40	160	140	203		3	32
150	2 ½" IG	2" AG	529	12	112	67,5	153	97	190	140	274		4	40
155	2 ½" IG	2" AG	620	18	132	67,5	153	97	216	140	274		5,5	65
160	2 ½" IG	2" AG	628	18	132	67,5	153	97	216	140	274		7,5	70