

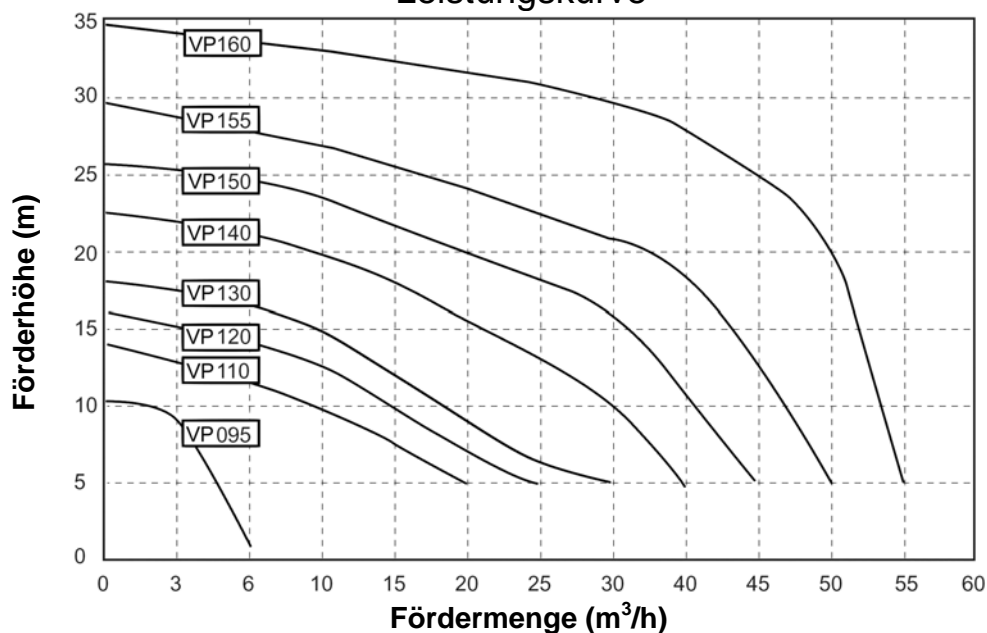
Vertikale Zentrifugalpumpe Typ: VP



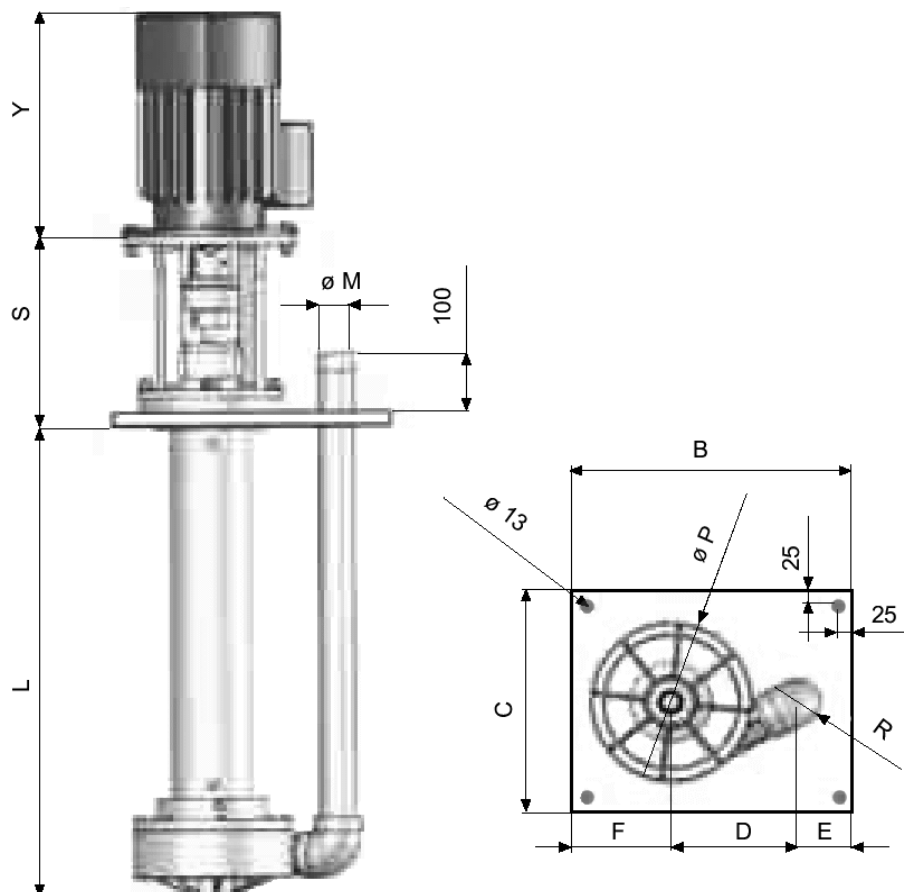
Haupteigenschaften

- Robuste Konstruktion
- Ausgesprochen leichte Wartung
- Vollkommen ausbaubar
- Austauschmöglichkeit des Motors ohne Ausbau der Pumpe aus der Anlage
- Ohne Motor lieferbar
- Leichter Austausch der Verschleißbuchsen
- Tragständer aus rostfreiem Stahl verfügbar

Leistungskurve*



Vertikale Zentrifugalpumpe Typ: VP



Typ	KW	ØA	ØM	Abmessungen in mm											
				B	C	D	E	F	R	ØP	Z	S _{max}	L	Y	
VP95	0,75	2"	1 ½"	360	300	165	60	135	33	205	300	240	500		
VP110	1,1														
VP120	1,5														
VP130	2,2														
VP140	3														
VP150	4	2 ½"	2"	480	380	215	95	170	40	275	398	330	800	1000	1250
VP155	5,5														
VP160	7,5														

Technische Daten	
max. Fördermenge	55 m ³ /h
max. Förderhöhe	35 m
Gehäusematerial	PP oder PVDF
max. Temperatur	PP: 60°C / PVDF: 80°C