

Horizontale Kunststoff-Zentrifugalpumpe CDM Serie

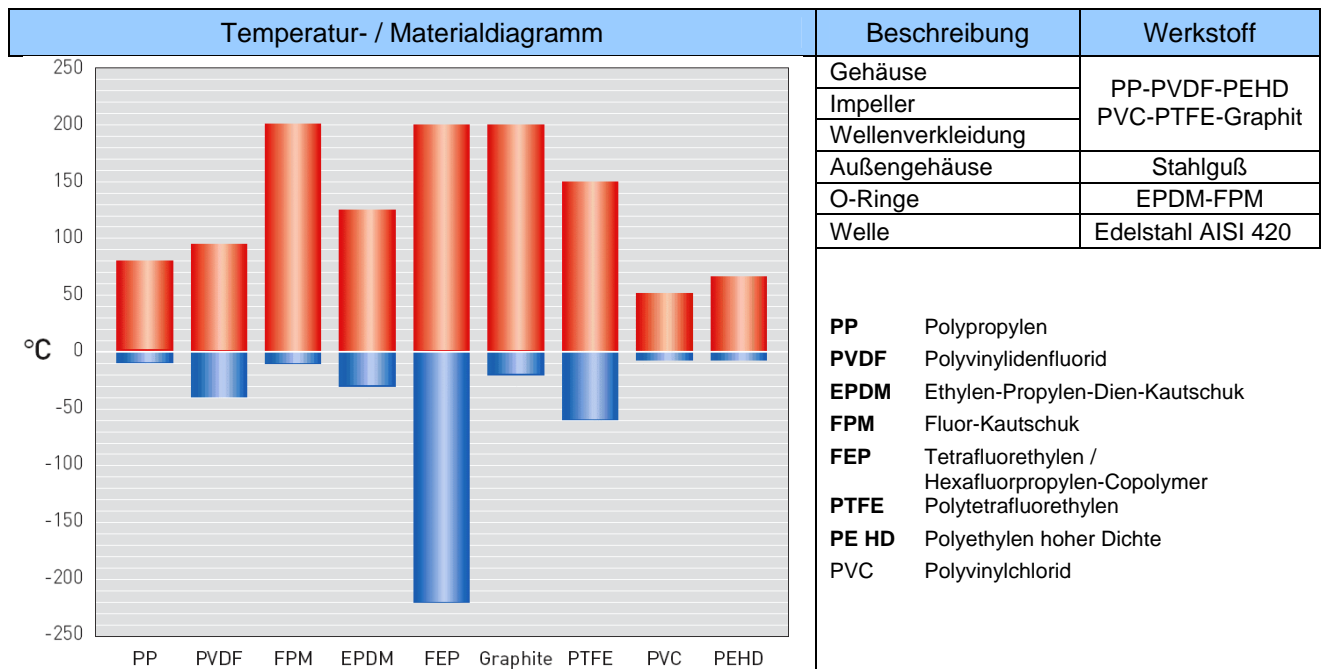
Förderleistung: < 170 m³/h
 Förderhöhe: < 65 m
 Motorleistung: < 30 kW
 Temperatur: -60 bis +200°C
 Werkstoffe: PP, PVDF,
 PEHD, PVC, PTFE, Graphit



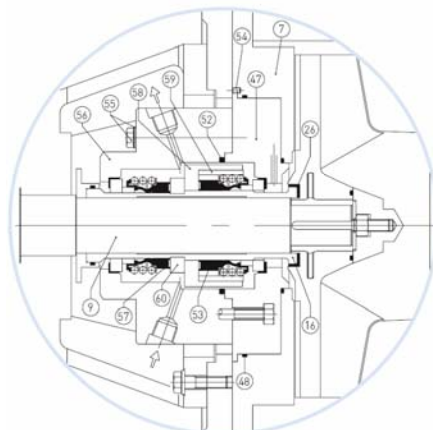
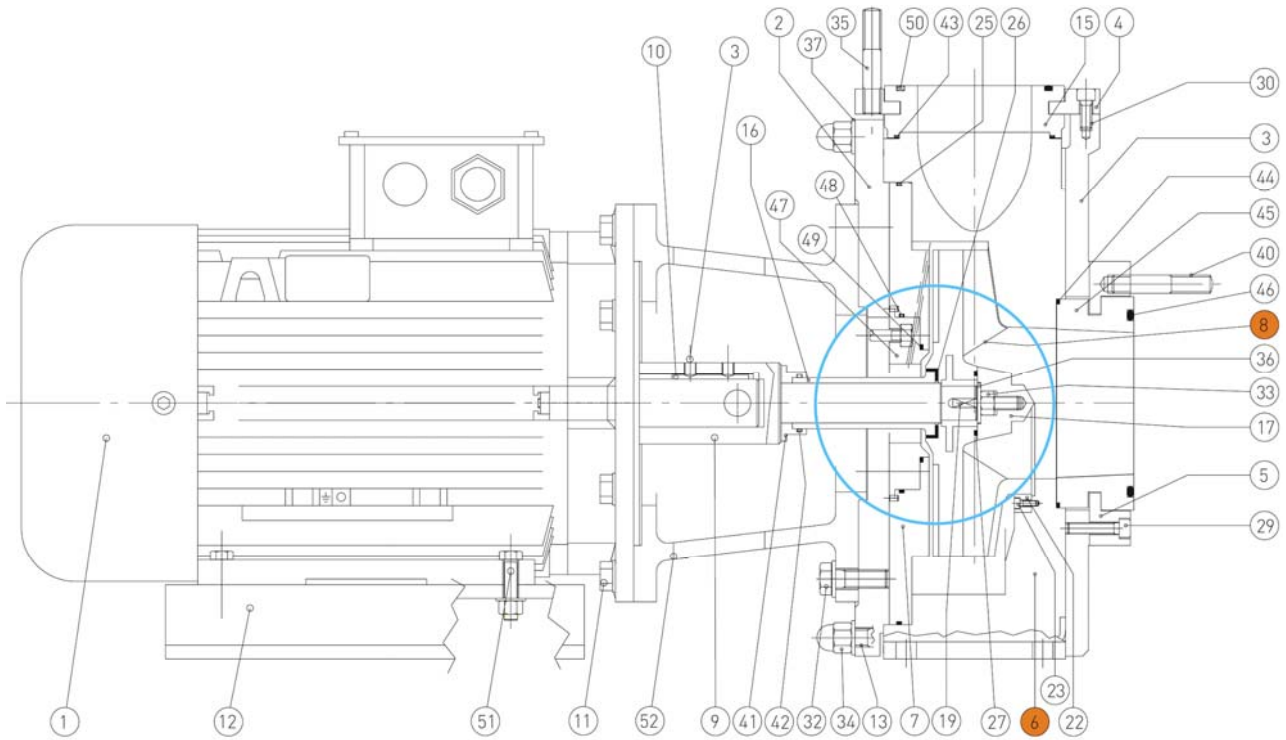
Pumpen der CDM Serie werden u.a. zum Fördern aggressiver Flüssigkeiten z.B. in der chemischen und pharmazeutischen Industrie eingesetzt. Die einfache Konstruktion, der geringe Wartungsaufwand und die hohe Zuverlässigkeit sind die besonderen Merkmale dieser Pumpen. Sie sind in den Werkstoffen PP, PVDF, PEHD, PVC, PTFE, und Graphit lieferbar.

Materialauswahl

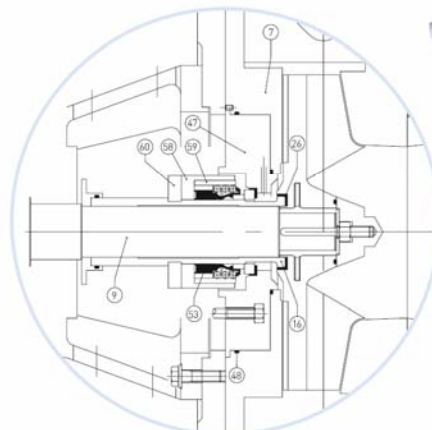
Die Materialien die zur Herstellung der Pumpe verwendet werden müssen auf das Fördermedium abgestimmt werden. Die Arbeitstemperatur der Pumpe ist ein entscheidendes Kriterium für die richtige Materialwahl.



Horizontale Kunststoff-Zentrifugalpumpe CDM Serie



B6EDF



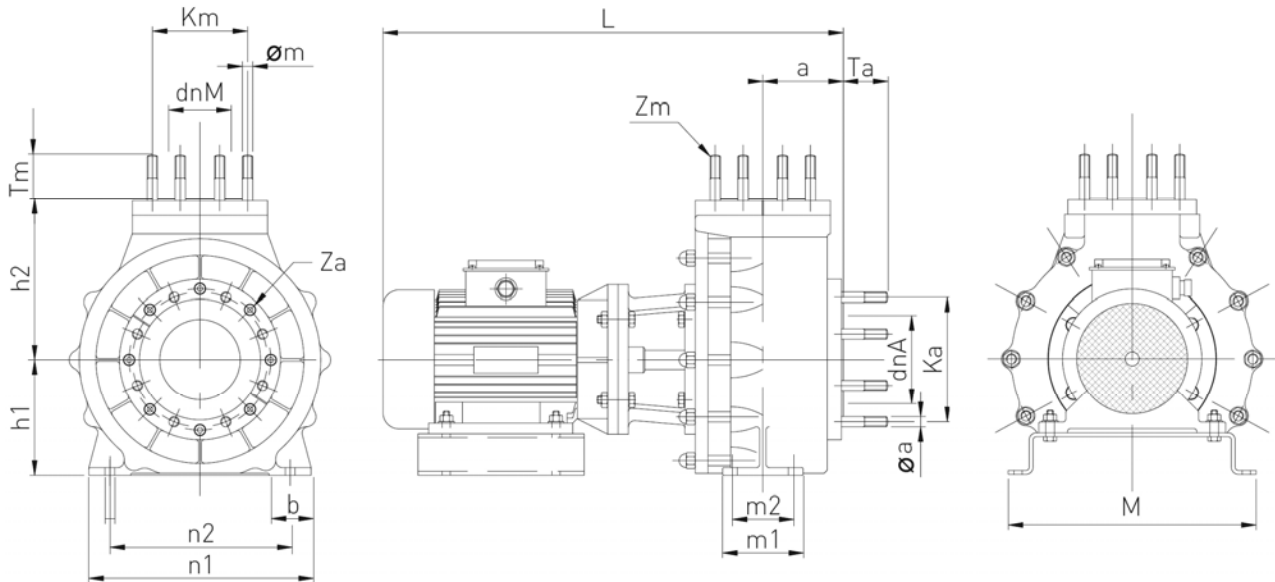
B6E



Pos	Bezeichnung	Pos	Bezeichnung	Pos	Bezeichnung	Pos	Bezeichnung	Pos	Bezeichnung
1	E-Motor	12	Montagfuß	29	Gewindebolzen	43	O-Ring	58	äußerer Stützring
2	Rückseitige Verkleidung	13	Gewindebolzen	30	Schraube	44	O-Ring	59	innerer Stützring
3	Schraube	15	Druckstutzen	32	Schraube	45	Saugstutzen	60	Distanzstück
4	Flansch druckseitig	16	Wellenhülse	33	Impellermutter	46	O-Ring	54	Zentrierstift
5	Flansch saugseitig	17	Leitkappe	34	Mutter	47	Stopfbuchsengehäuse	55	Schraube
6	Volute	19	Mitnahmekeil	35	Gewindebolzen	48	O-Ring	56	Stopfbuchsengehäuse
7	Stopfbuchsendeckel	22	Schleißring	36	Scheibe	49	O-Ring	57	Dichtung
8	Impeller	23	Schraube	37	Scheibe	50	O-Ring		
9	Welle	25	O-Ring	40	Gewindebolzen	51	Schraube		
10	Mitnahmekeil	26	Dichtungsring	41	Schutzring	52	Laterne		
11	Schraube	27	O-Ring	42	O-Ring	53	Dichtung		

Horizontale Kunststoff-Zentrifugalpumpe CDM Serie

Abmessungen:



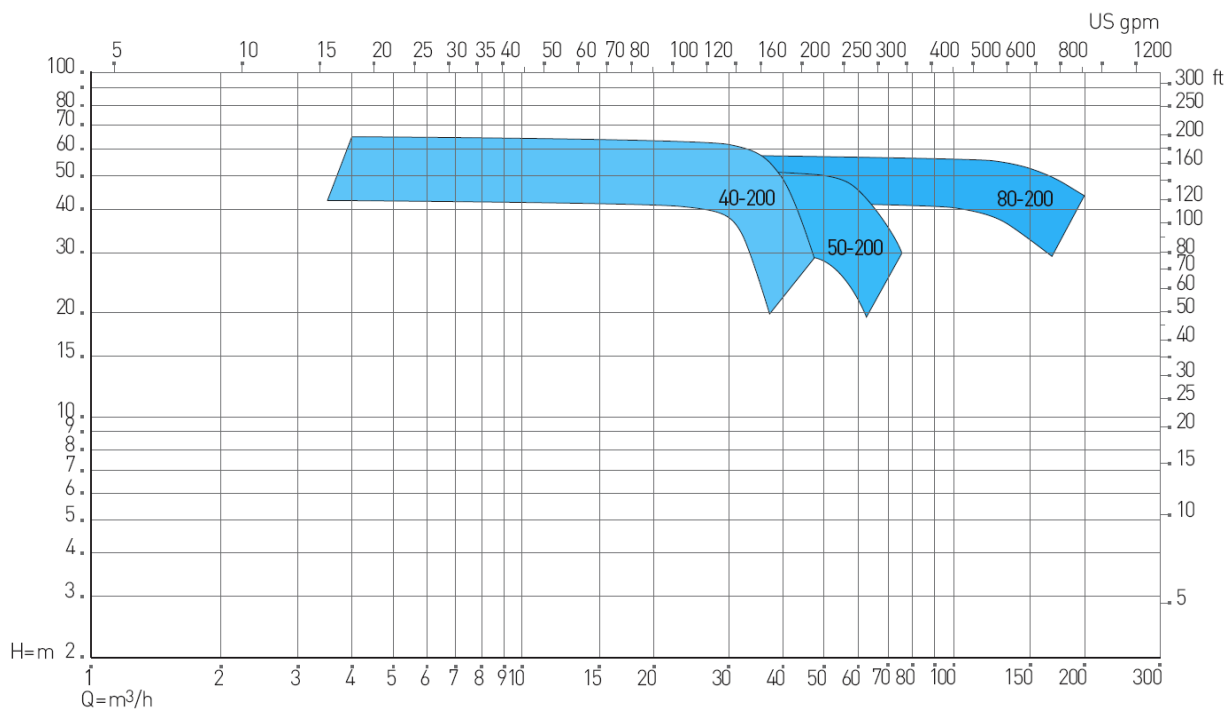
Typ	Motor	a	h1	h2	L	M	b	m1	m2	n1	n2	dnA	Ka	Øa	Za	Ta	dnM	Km	Øm	Zm	Tm
40-200	80	100	160	180	550	240	50	100	70	240	212	65	145	16	4	60	40	110	16	4	60
	940				400																
50-200	90	100	160	200	590	250	50	100	70	265	212	80	160	16	8	60	50	125	16	4	60
	200				890	480															
50-250	80	125	130	225	625	240	65	125	95	320	250	80	160	16	8	60	50	125	16	4	60
	132				810	350															
65-250	90	125	200	250	680	250	65	160	120	360	280	100	180	16	8	60	65	145	16	4	60
	160				925	400															
80-200	90	125	180	250	650	250	65	125	95	345	280	125	210	16	8	60	80	160	16	8	60
	225				1120	520															
80-250	90	125	225	280	700	250	80	160	120	400	315	125	210	16	8	60	80	160	16	8	60
	180				1015	430															
100-250	90	140	225	280	750	250	80	160	120	400	315	125	210	16	8	60	100	180	16	8	60
	200				1085	480															

Alle Angaben in mm

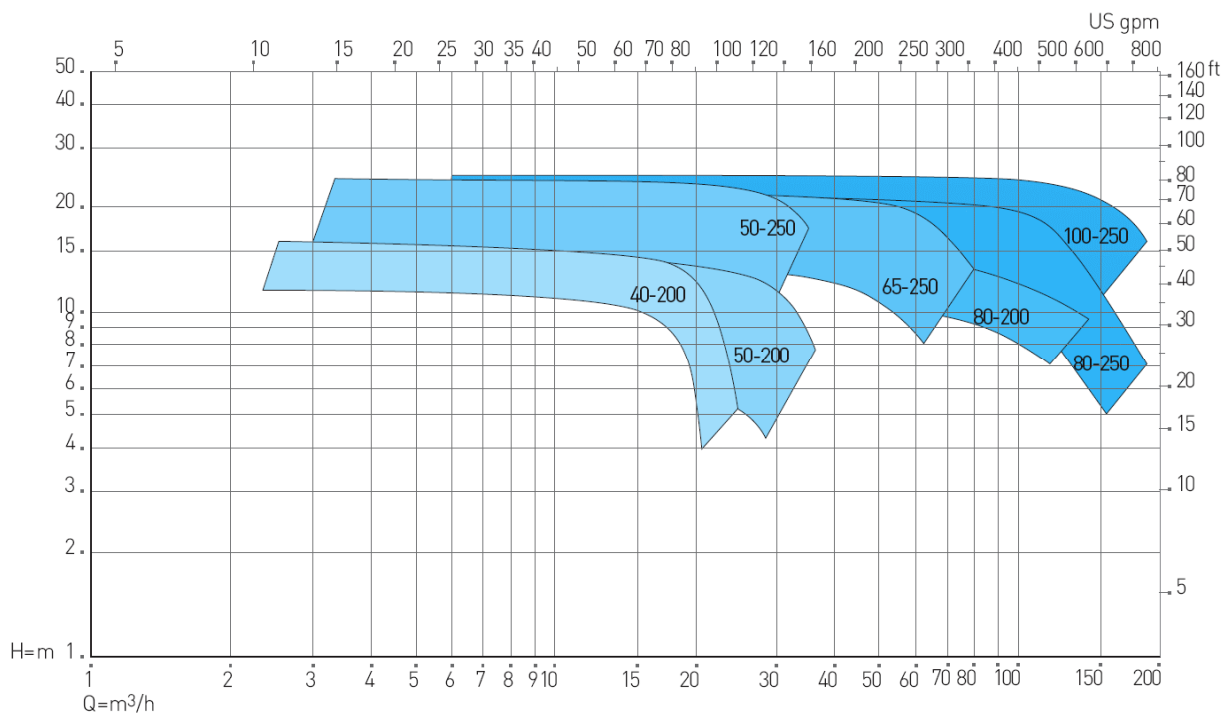
Horizontale Kunststoff-Zentrifugalpumpe CDM Serie

Kennlinien bei 50Hz*

2900 min⁻¹ / 50Hz



1450 min⁻¹ / 50Hz

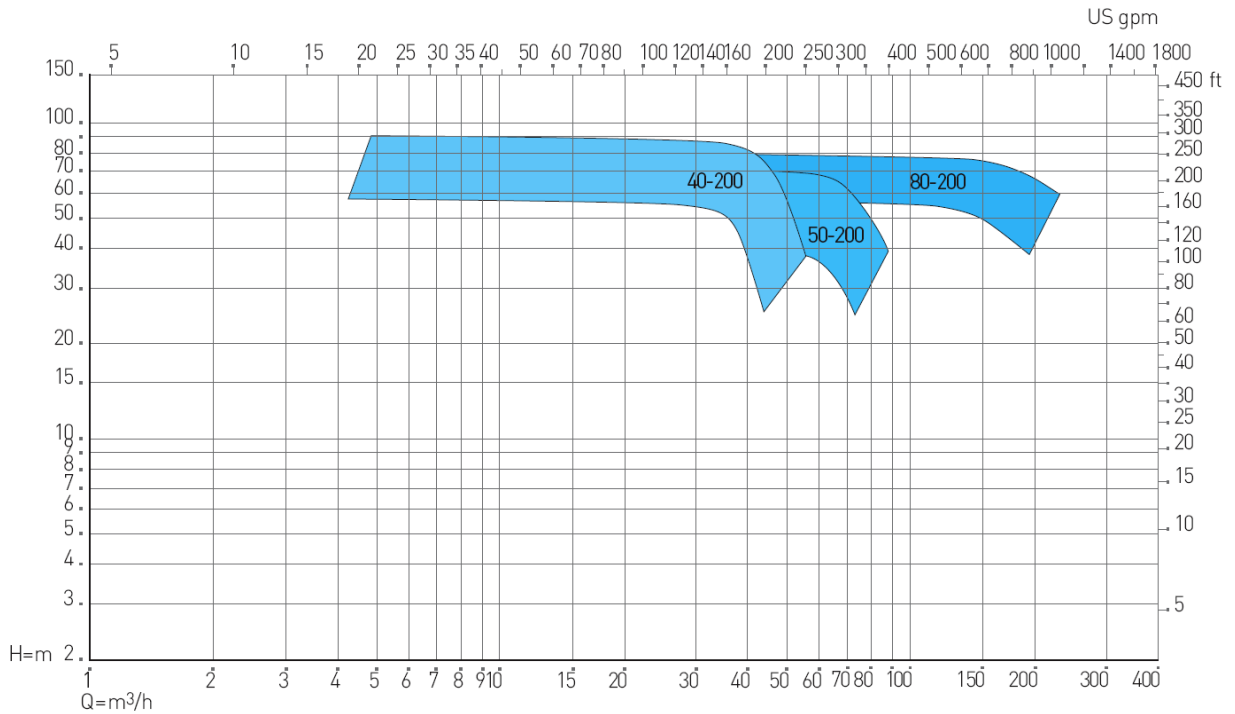


* Die Leistungskurve wurde mit Wasser bei 20°C ermittelt

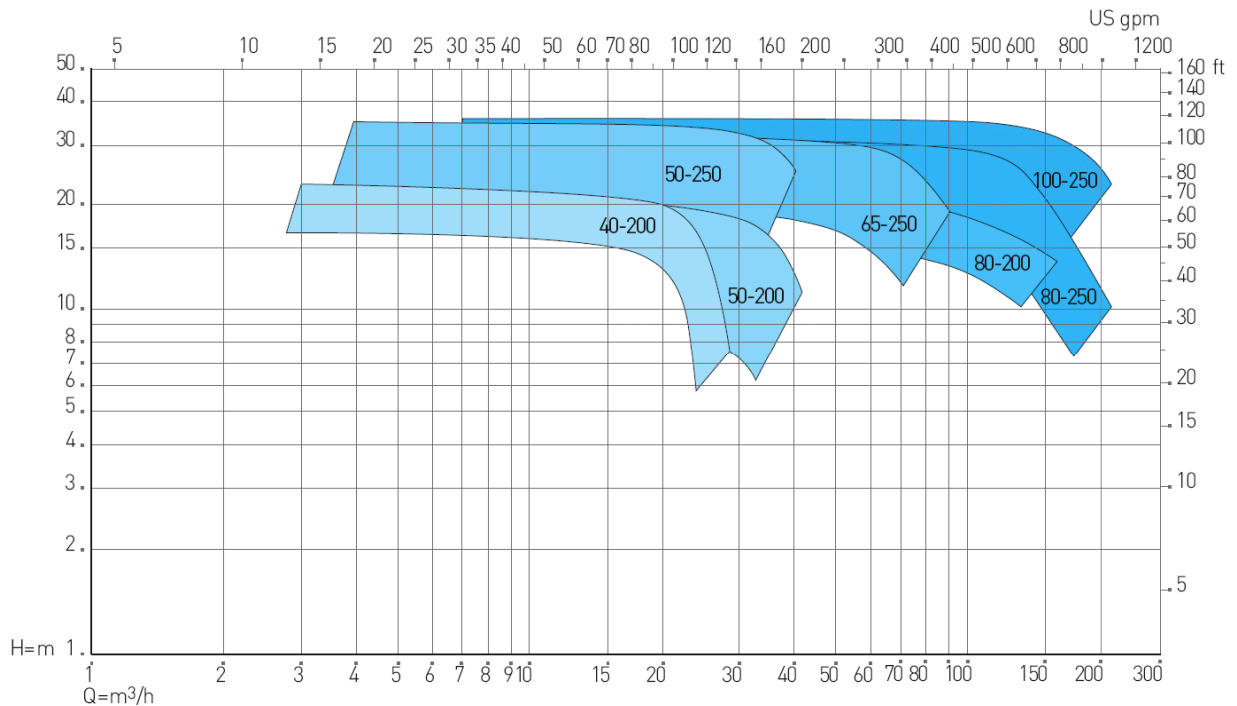
Horizontale Kunststoff-Zentrifugalpumpe CDM Serie

Kennlinien bei 60Hz*

3450 min⁻¹ / 60Hz



1750 min⁻¹ / 60Hz



* Die Leistungskurve wurde mit Wasser bei 20°C ermittelt