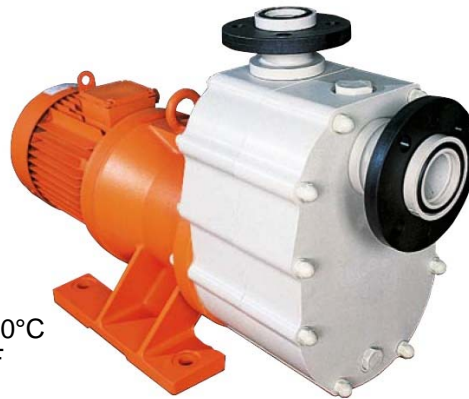


Kunststoff-Zentrifugalpumpe (selbstansaugend mit Magnetkupplung) MSP

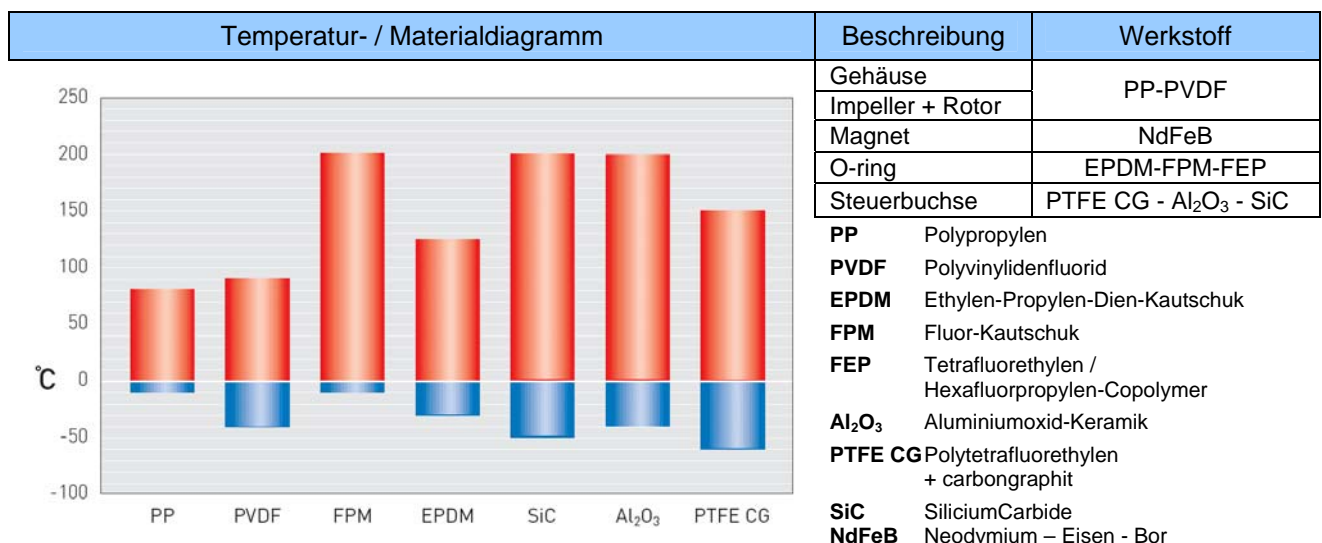
Förderleistung: < 45 m³/h
 Förderhöhe: < 27 m
 Ansaughöhe: < 4 m
 Motorleistung: < 7,5 kW
 Temperaturbereich: -40 bis +90°C
 Werkstoffe: PP, PVDF



Die selbstansaugenden Zentrifugalpumpen dieser Typenreihen werden u.a. zur Förderung aggressiver Flüssigkeiten z.B. in der chemischen und pharmazeutischen Industrie eingesetzt. Die einfache Konstruktion, der geringe Wartungsaufwand und die hohe Zuverlässigkeit sind die besonderen Merkmale dieser Pumpen. Sie sind in den Werkstoffen PP und PVDF lieferbar. Je nach Werkstoff können Flüssigkeiten mit Temperaturen von -40°C bis +90°C gefördert werden. Die Pumpen sind bis zu einer Höhe von 4m selbstansaugend, wenn die Ansaugkammer vorgefüllt wurde. Die Motore entsprechen der internationalen Schutzklasse IP 55, ISO-Klasse F.

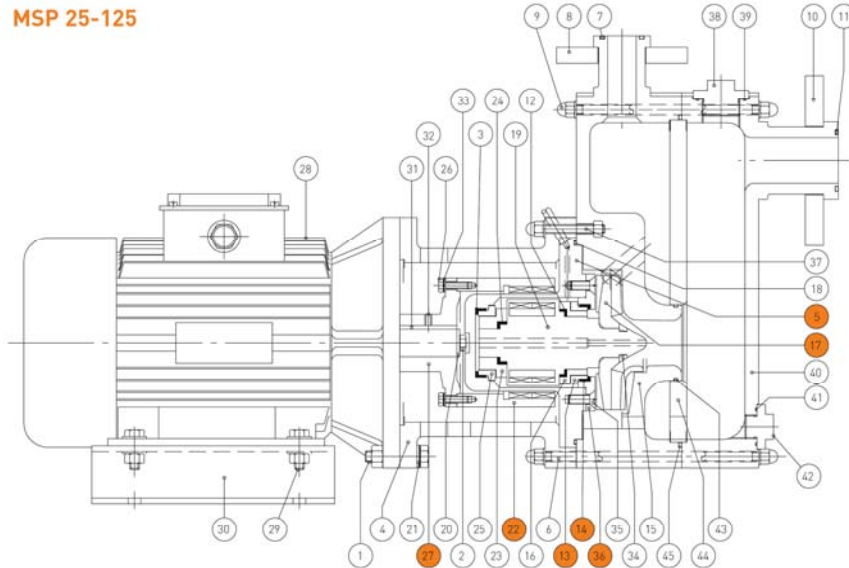
Materialauswahl

Die Materialien die zur Herstellung der Pumpe verwendet werden müssen auf das Fördermedium abgestimmt werden. Die Arbeitstemperatur der Pumpe ist ein entscheidendes Kriterium für die richtige Materialwahl.

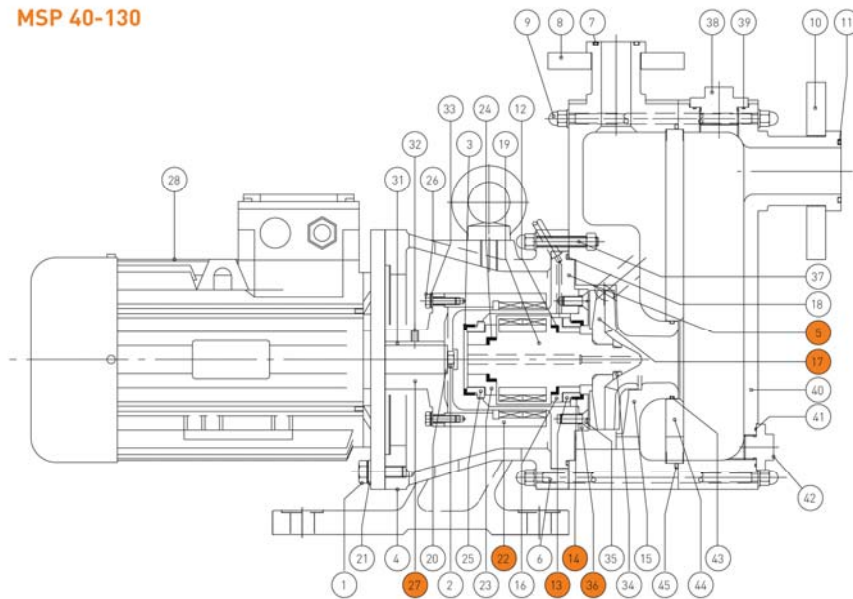


Kunststoff-Zentrifugalpumpe selbstansaugend MSP

MSP 25-125

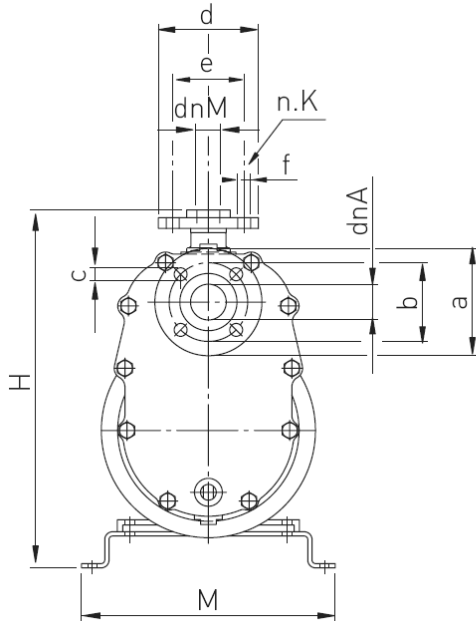


MSP 40-130

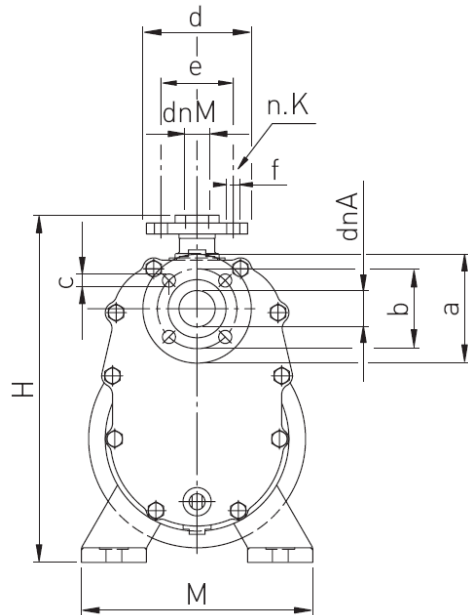
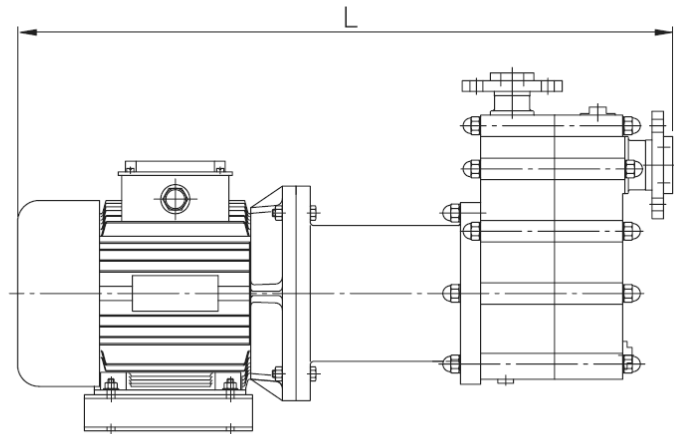


Pos	Bezeichnung	Pos	Bezeichnung	Pos	Bezeichnung	Pos	Bezeichnung	Pos	Bezeichnung
1	Schraube	10	Saugflansch	19	Rotor / Innenläufer	28	E-Motor	37	Gewindebolzen
2	Schraube	11	O-Ring	20	Scheibe	29	Schraube	38	Stopper
3	Laterne	12	Kappe	21	Scheibe	30	Fußplatte	39	O-Ring
4	Ablenplatte	13	stat. Lagerbuchse	22	Magnet / Außenläufer	31	Mitnahme-Keil	40	Saugkammer
5	Spalttopf	14	Kappe	23	rot. Lagerbuchse	32	Schraube	41	O-Ring
6	Gewindebolzen	15	Pumpenblock	24	Kappe	33	Scheibe	42	Stopper
7	O-Ring	16	rot. Lagerbuchse	25	stat. Lagerbuchse	34	Sicherungsring	43	O-Ring
8	Druckflansch	17	Impeller	26	Schraube	35	Schraube	44	Membrane
9	Hutmutter	18	O-Ring	27	Motorkupplung	36	Abdeckung	45	O-Ring

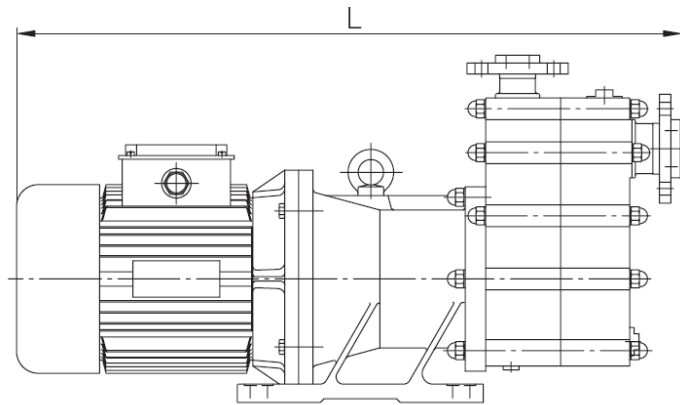
Kunststoff-Zentrifugalpumpe selbstansaugend MSP



MSP 25-125



MSP 40-130



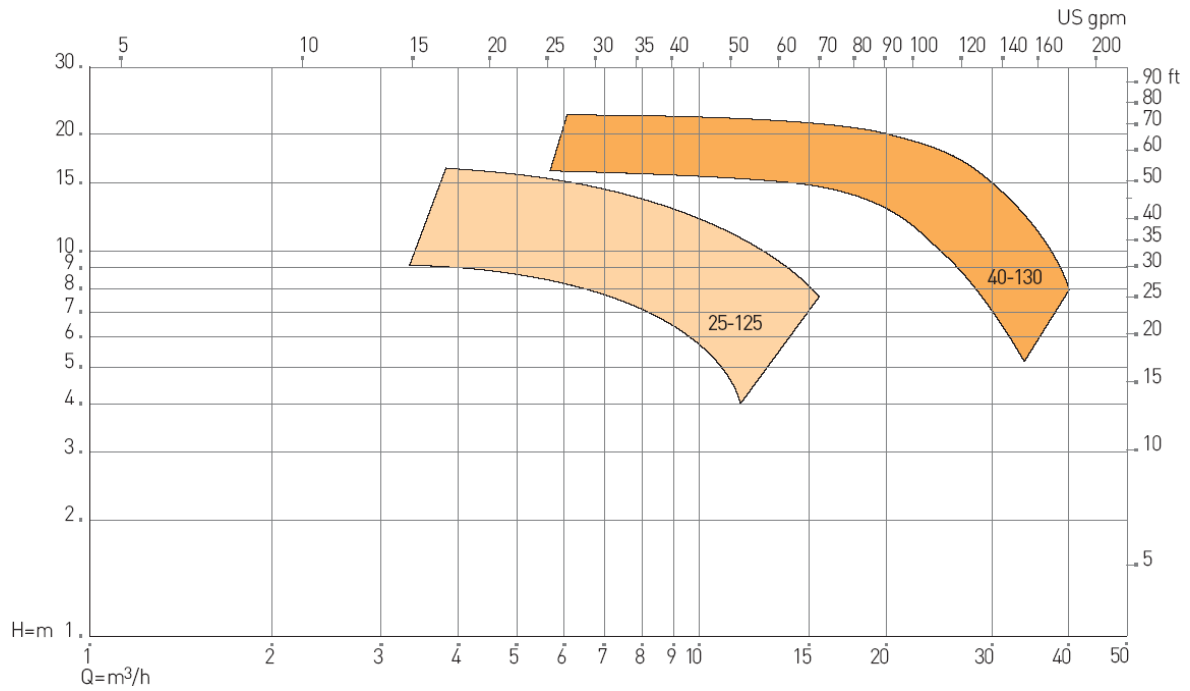
Typ	Motor	H	L	M	dnA	dnM	a	b	c	d	e	f	k
25-125	80	410	617	237	40	25	150	110	18	100	85	14	4
	90	420	659	247									
40-130	90	430	817	320	50	40	165	125	18	150	85	18	4
	100		841										
	112		868										
	132		959										

Flansche nach folgendem Standard: ISO, Ansi oder JIS

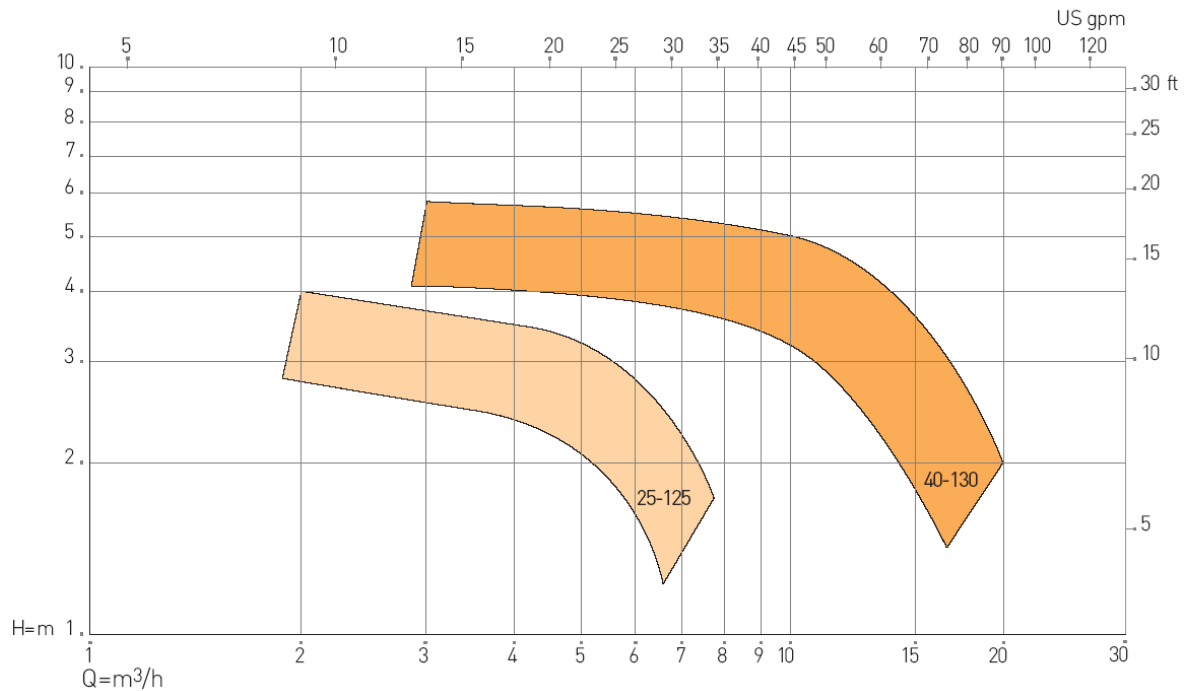
Kunststoff-Zentrifugalpumpe selbstansaugend MSP

Kennlinien bei 50Hz

2900 RPM / 50Hz



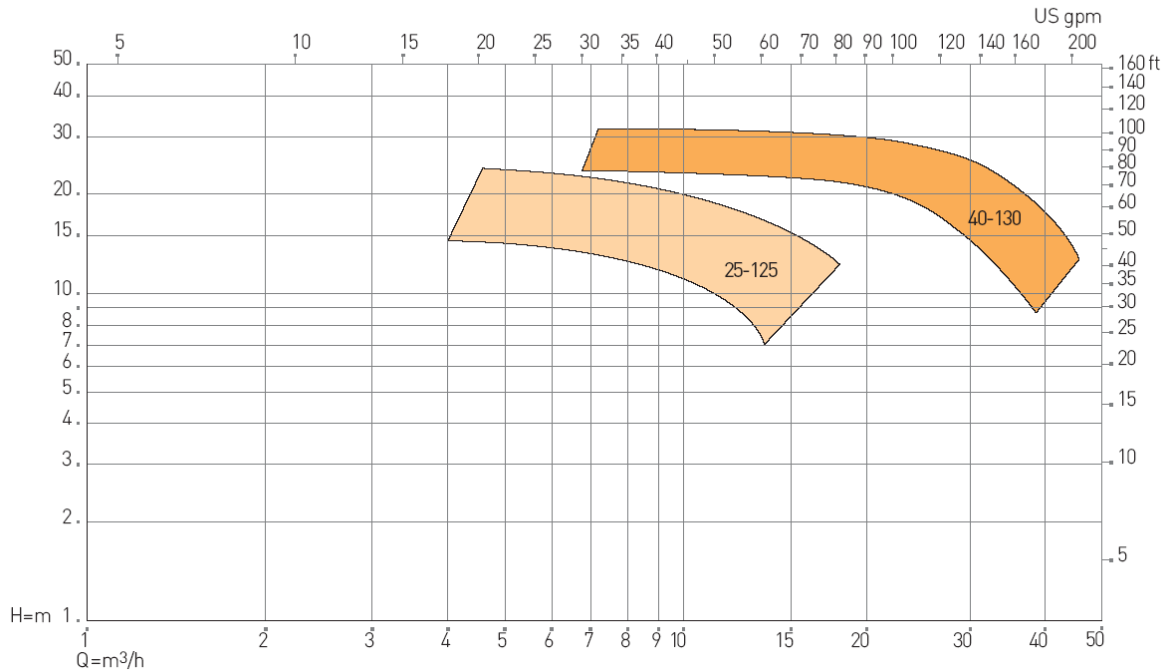
1450 RPM / 50Hz



Kunststoff-Zentrifugalpumpe selbstansaugend MSP

Kennlinien bei 60Hz

3450 RPM / 60Hz



1750 RPM / 60Hz

