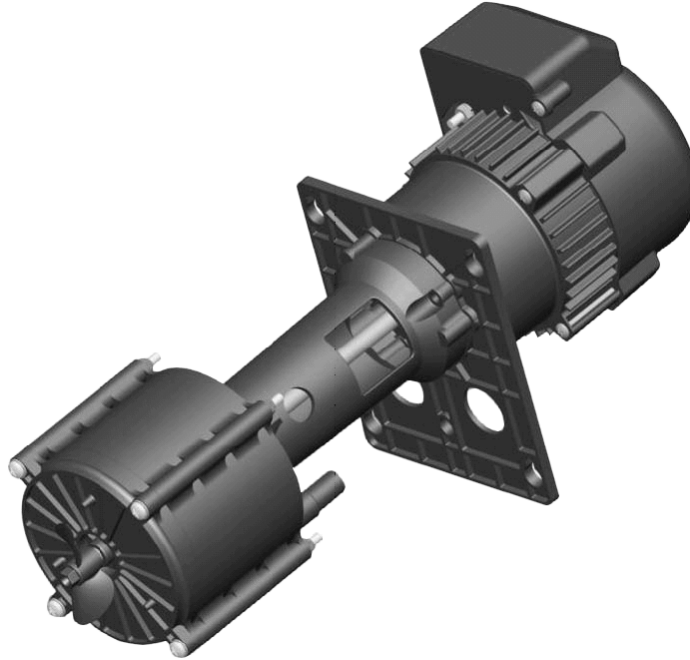
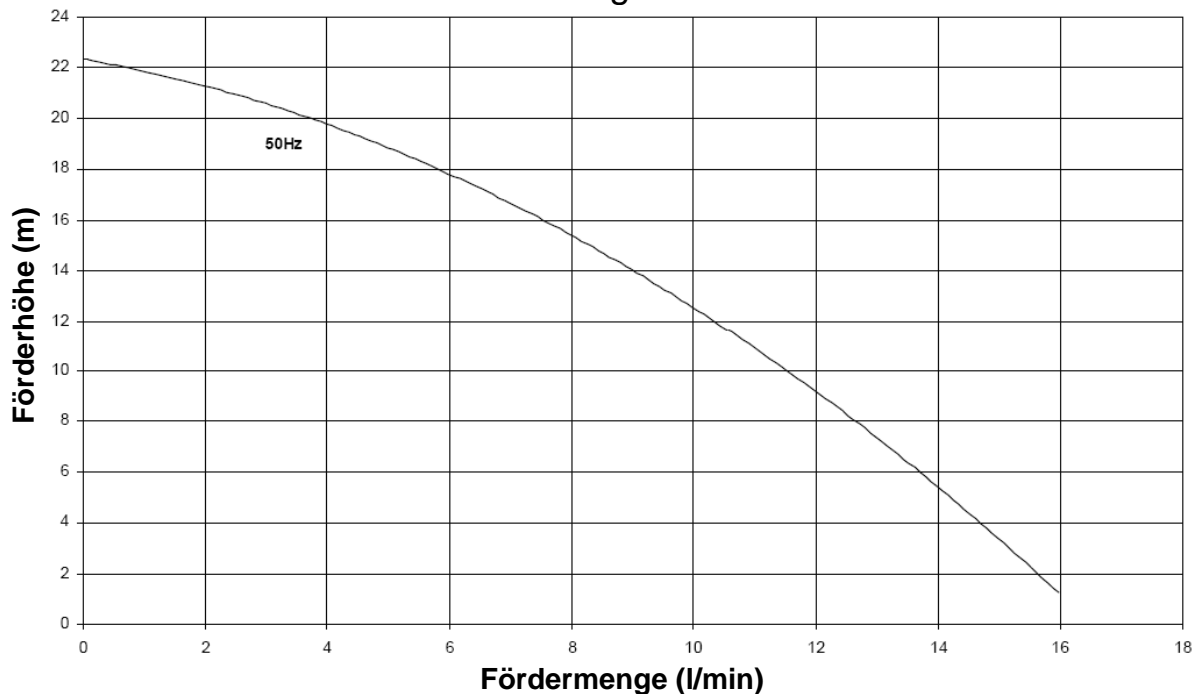


Säulentauchpumpe mit Rührorgan SPC 44



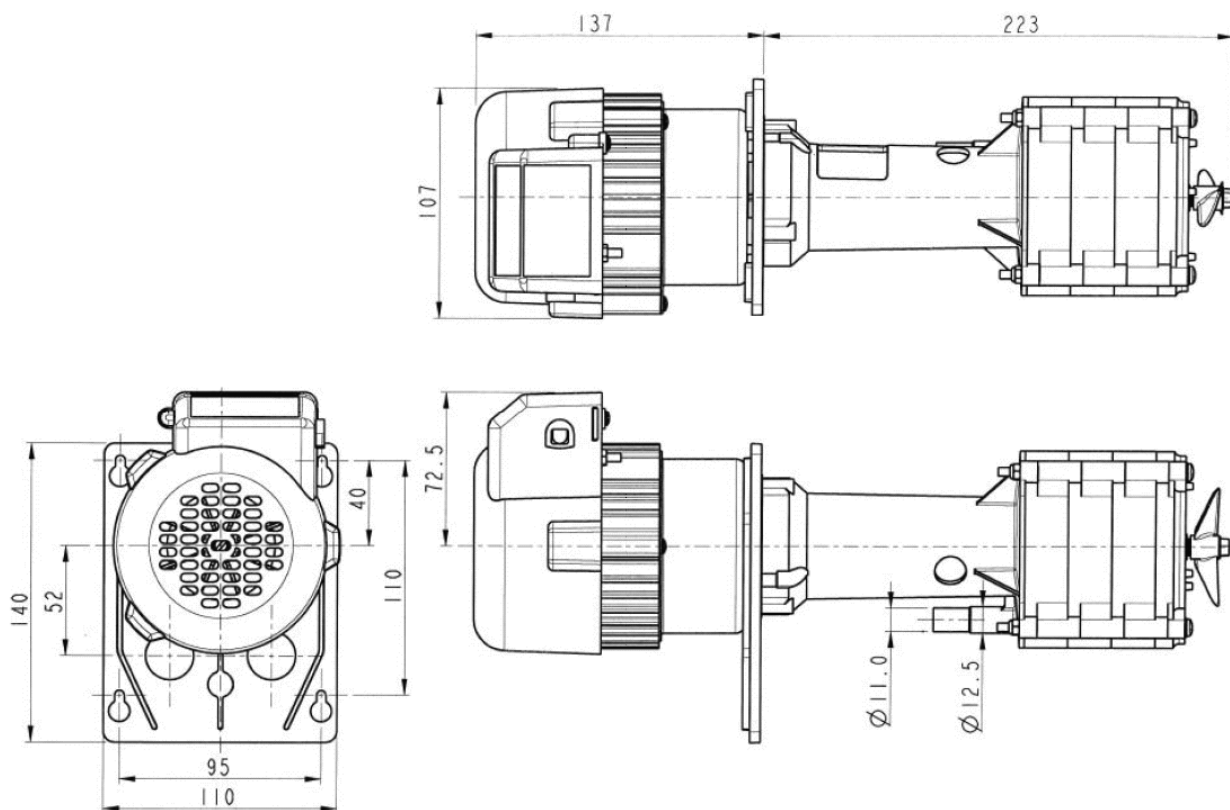
Leistungskurve*



| Typ | Volt | Ph | Hz | Eintauchtiefe | Druckstutzen | Artikel-Nr. |
|--------|------|----|----|---------------|------------------|-------------|
| SPC 44 | 230 | 1 | 50 | 223 mm | Ø11/12,5mm glatt | 406904 |

* Die Leistungskurve wurde mit Wasser bei 20°C ermittelt

Säulentauchpumpe mit Rührorgan SPC 44



Technische Daten

| | |
|---------------------------------------|---|
| max. Fördermenge | 16 l/min (50Hz) |
| max. Förderhöhe | 22,6 m (50Hz) |
| Temperaturbereich | -20 bis +85°C |
| max. Dichte des Fördermedium | 1,0 Kg/dm ³ bei max. 30cp Viskosität |
| Druckstutzen | Ø 11 / 12,5 mm glatter zweistufiger Anschluss |
| Förderstufen | 4 Stück |
| Materialien in Kontakt mit dem Medium | ABS/PP/Nylon |
| Welle | Edelstahl |
| Montageplatte | PP (optional in Edelstahl) |
| Rührflügel | Nylon |
| Leistung | 90 Watt Ausgangsleistung |
| Spannung | 230 V, 1 Ph, 50 Hz |
| | 60 Hz Motore lieferbar |
| Anschlusskabel | 0,5m mit abisolierten Kabelenden |
| Schutzart | IP X4 |
| Gesamtgewicht | ca. 3,50 kg |

Die Pumpe ist nicht für Trockenlauf geeignet.