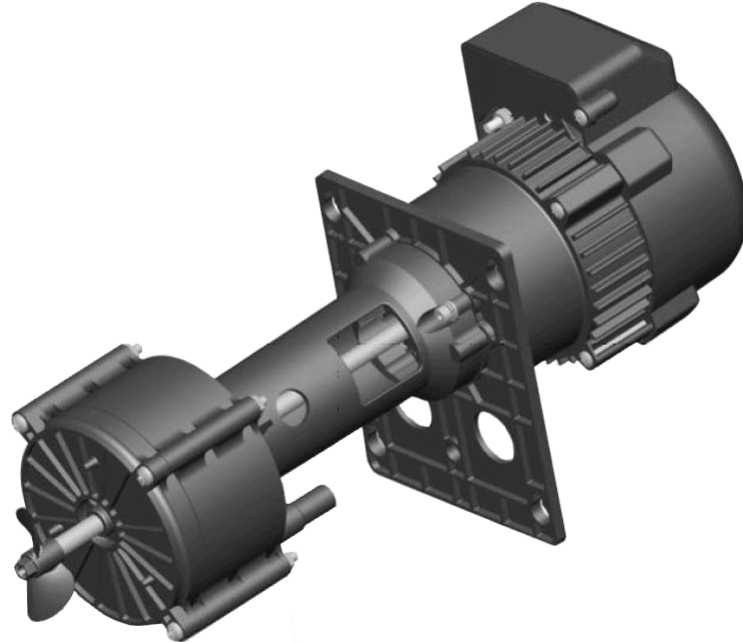
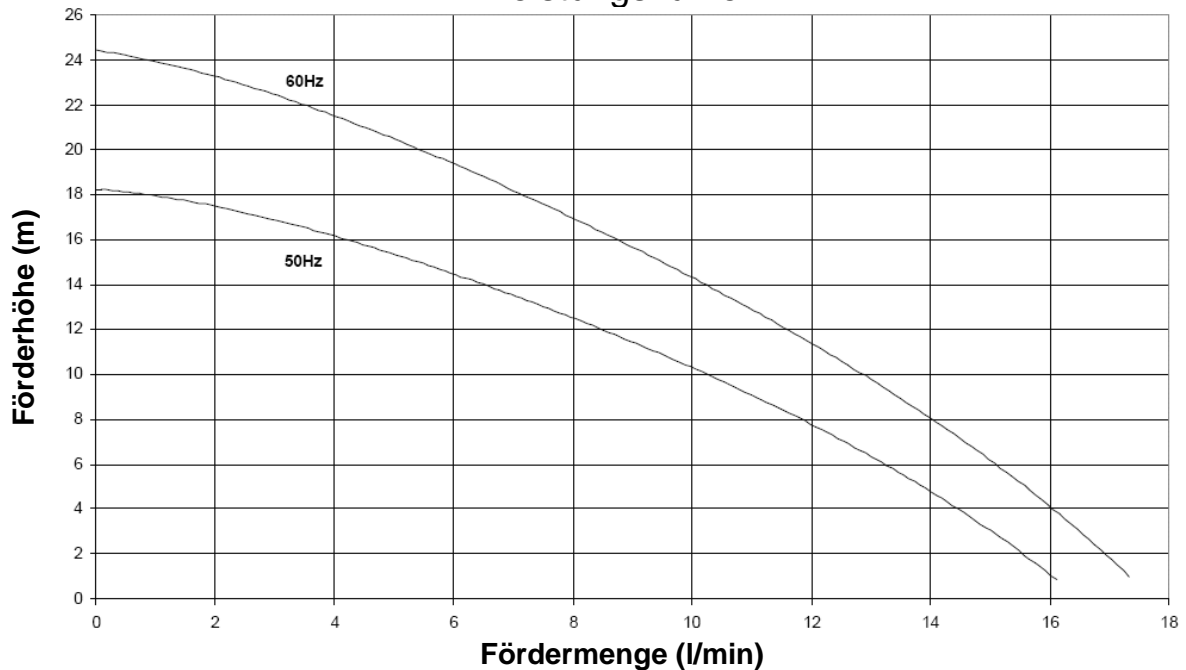


## Säulentauchpumpe mit Rührorgan SPC 43



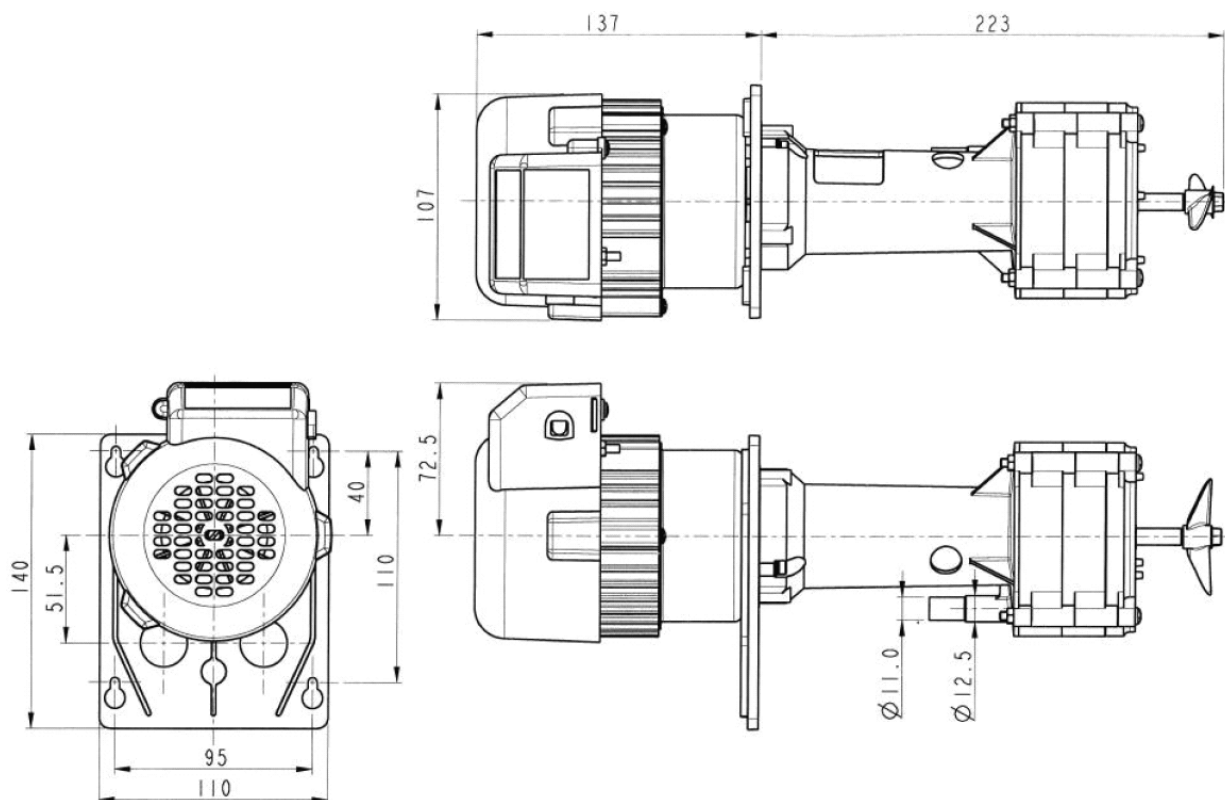
Leistungskurve\*



Typ	Volt	Ph	Hz	Eintauchtiefe	Druckstutzen	Artikel-Nr.
SPC 43	230	1	50	223 mm	Ø11/12,5mm glatt	406903

\* Die Leistungskurve wurde mit Wasser bei 20°C ermittelt

## Säulentauchpumpe mit Rührorgan SPC 43



### Technische Daten

max. Fördermenge	16,1 l/min (50Hz)
max. Förderhöhe	18,3 m (50Hz)
Temperaturbereich	-20 bis +85°C
max. Dichte des Fördermedium	1,0 Kg/dm <sup>3</sup> bei max. 30cp Viskosität
Druckstutzen	Ø 11 / 12,5 mm glatter zweistufiger Anschluss
Förderstufen	3 Stück
Materialien in Kontakt mit dem Medium	ABS/PP/Nylon
Welle	Edelstahl
Montageplatte	PP (optional in Edelstahl)
Rührflügel	Nylon
Leistung	90 Watt Ausgangsleistung
Spannung	230 V, 1 Ph, 50 Hz
	60 Hz Motore lieferbar
Anschlusskabel	0,5m mit abisolierten Kabelenden
Schutzart	IP X4
Gesamtgewicht	ca. 2,5 kg

Die Pumpe ist nicht für Trockenlauf geeignet.