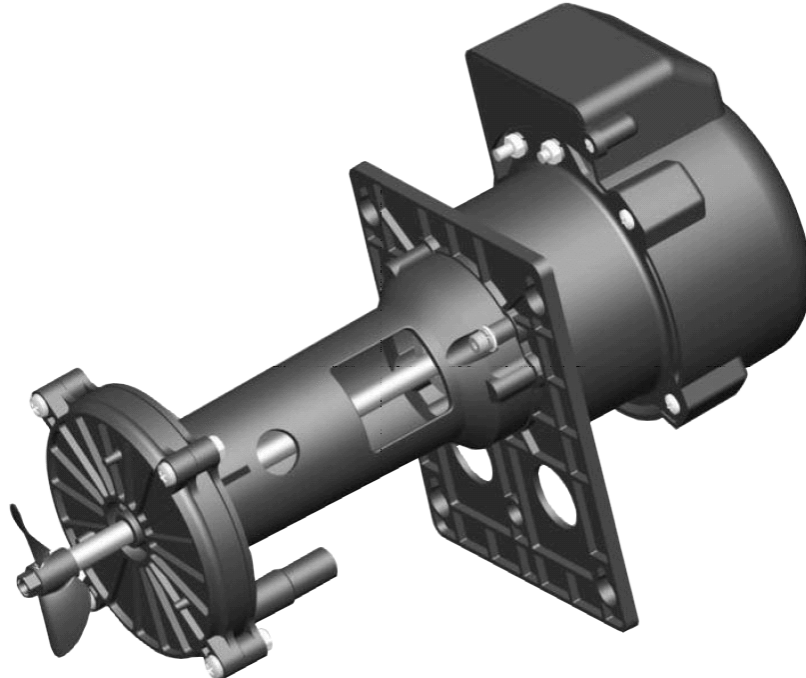
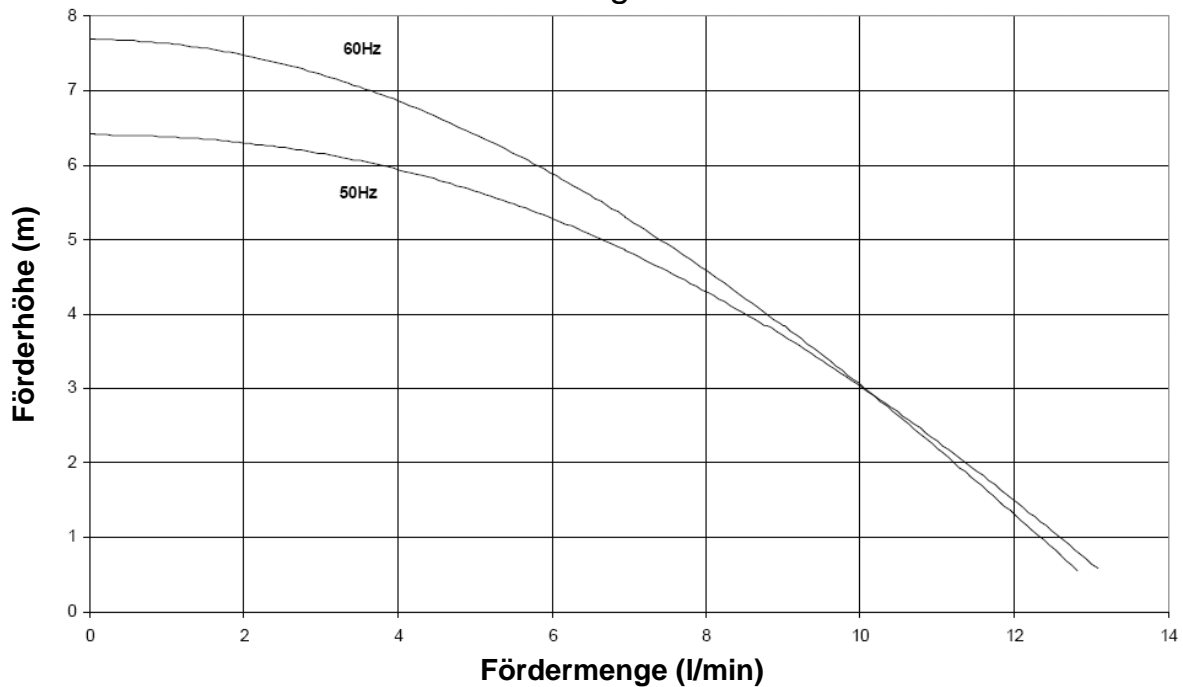


## Säulentauchpumpe mit Rührorgan SPC 41



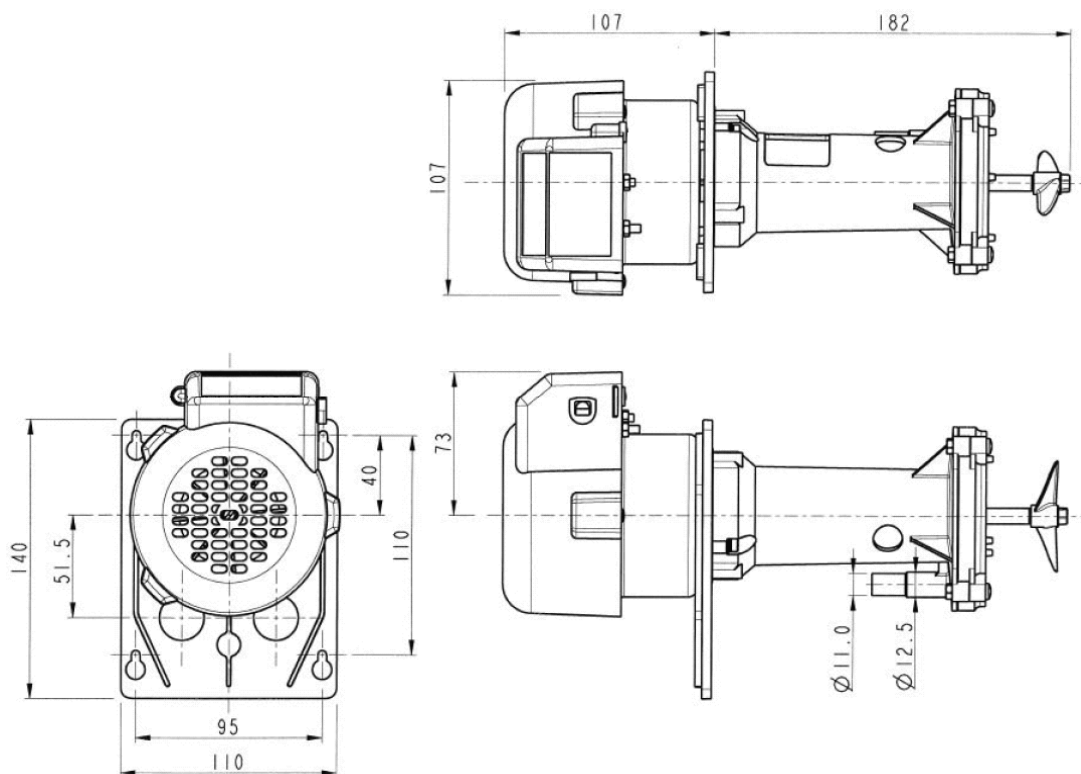
Leistungskurve\*



Typ	Volt	Ph	Hz	Eintauchtiefe	Druckstutzen	Artikel-Nr.
SPC 41	230	1	50	182 mm	Ø11/12,5mm glatt	406901

\* Die Leistungskurve wurde mit Wasser bei 20°C ermittelt

## Säulentauchpumpe mit Rührorgan SPC 41



<b>Technische Daten</b>	
max. Fördermenge	12,8 l/min (50Hz)
max. Förderhöhe	6,4 m (50Hz)
Temperaturbereich	-20 bis +85°C
max. Dichte des Fördermedium	1,2 Kg/dm <sup>3</sup> bei max. 30cp Viskosität
Druckstutzen	Ø 11 / 12,5 mm glatter zweistufiger Anschluss
Förderstufen	1 Stück
Materialien in Kontakt mit dem Medium	ABS/PP/Nylon
Welle	Edelstahl
Montageplatte	PP (optional in Edelstahl)
Rührflügel	Nylon
Leistung	30 Watt Ausgangsleistung
Spannung	230 V, 1 Ph, 50 Hz
	60 Hz Motore lieferbar
Anschlusskabel	0,5m mit abisolierten Kabelenden
Schutzart	IP X4
Gesamtgewicht	ca. 1,83 kg

Die Pumpe ist nicht für Trockenlauf geeignet.