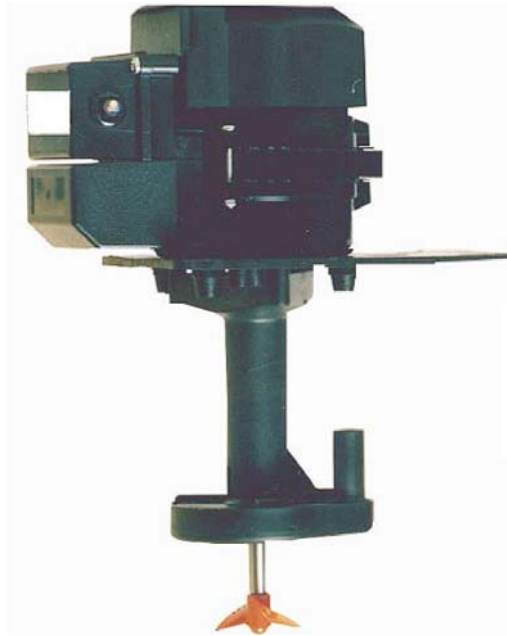
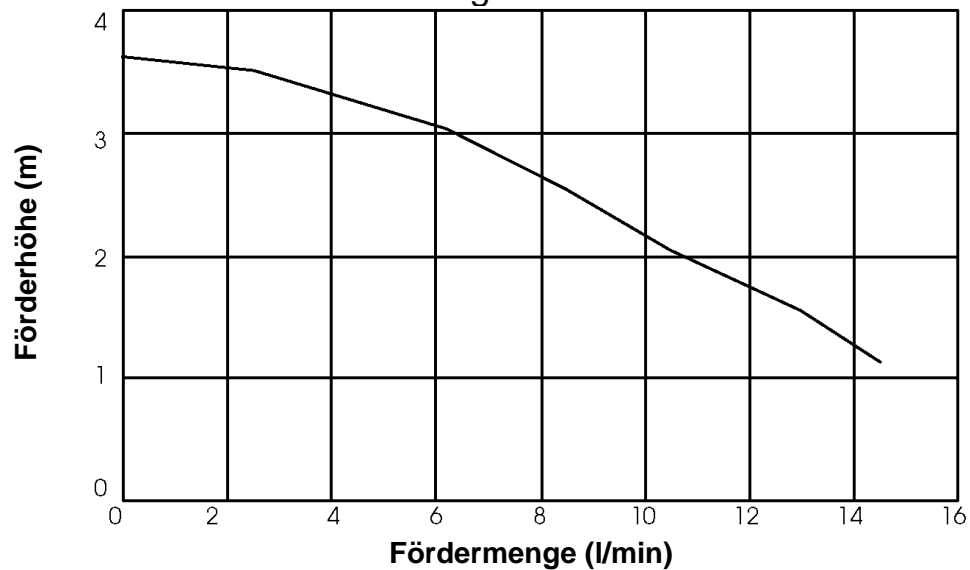


Säulentauchpumpe mit Rührorgan SPC 17/4



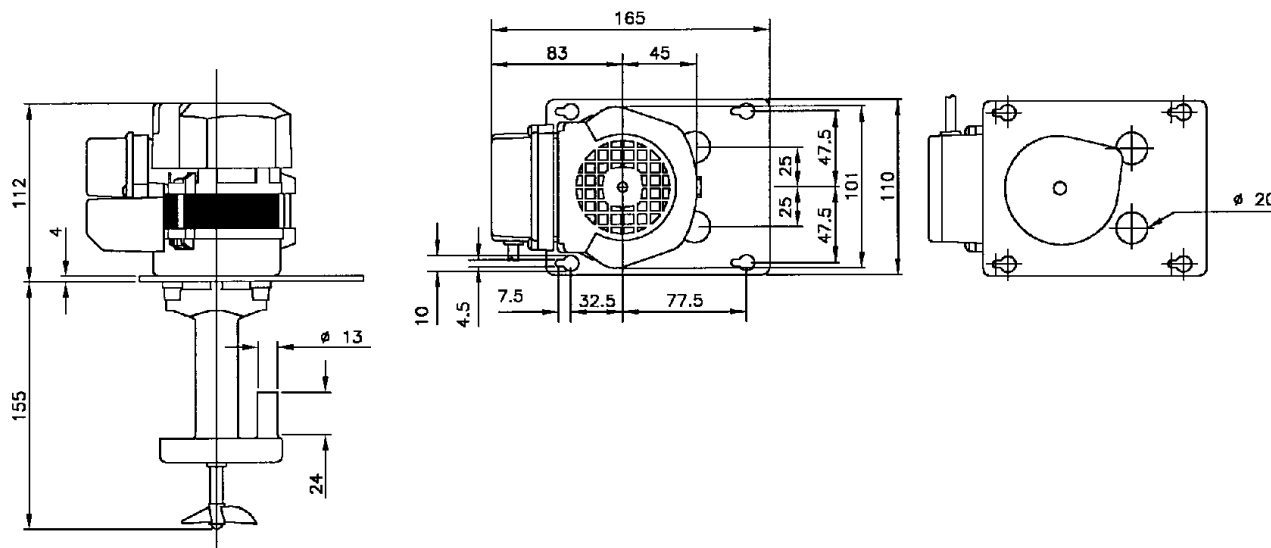
Leistungskurve* 50Hz



Typ	Volt	Ph	Hz	Eintauchtiefe	Druckstutzen	Artikel-Nr.
SPC 17/4	230	1	50	110 mm	Ø13mm glatt	
SPC 17/4	110	1	50	110 mm	Ø13mm glatt	

* Die Leistungskurve wurde mit Wasser bei 20°C ermittelt

Säulentauchpumpe mit Rührorgan SPC 17/4



Technische Daten

max. Fördermenge	16,5 l/min (50Hz)	
max. Förderhöhe	3,7 m (50Hz)	
Temperaturbereich	-20 bis +85°C	
max. Dichte des Fördermedium	1,0 Kg/dm ³ bei max. 30cp Viskosität	
Druckstutzen	Ø13mm glatt	
Montageplatte	PP	
Pumpengehäuse	Acetal	
Tauchsäule	Acetal	
Flügelrad	PP	
Rührflügel	ABS	
Welle	Edelstahl	
Leistung	55 Watt Eingangsleistung / 25 Watt Ausgangsleistung	
Spannung	230 V, 1 Ph, 50 Hz	110 V, 1 Ph, 50 Hz
Schutzart	IP 44 (optional IP54)	
Gesamtgewicht	ca. 1,00 kg	

Die Pumpe ist nicht für Trockenlauf geeignet.