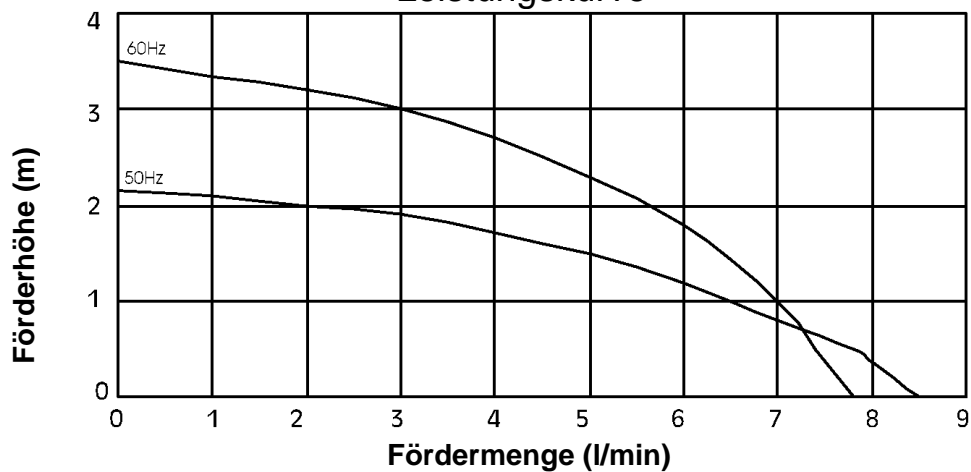


Säulentauchpumpe mit Rührorgan SPC 8/2



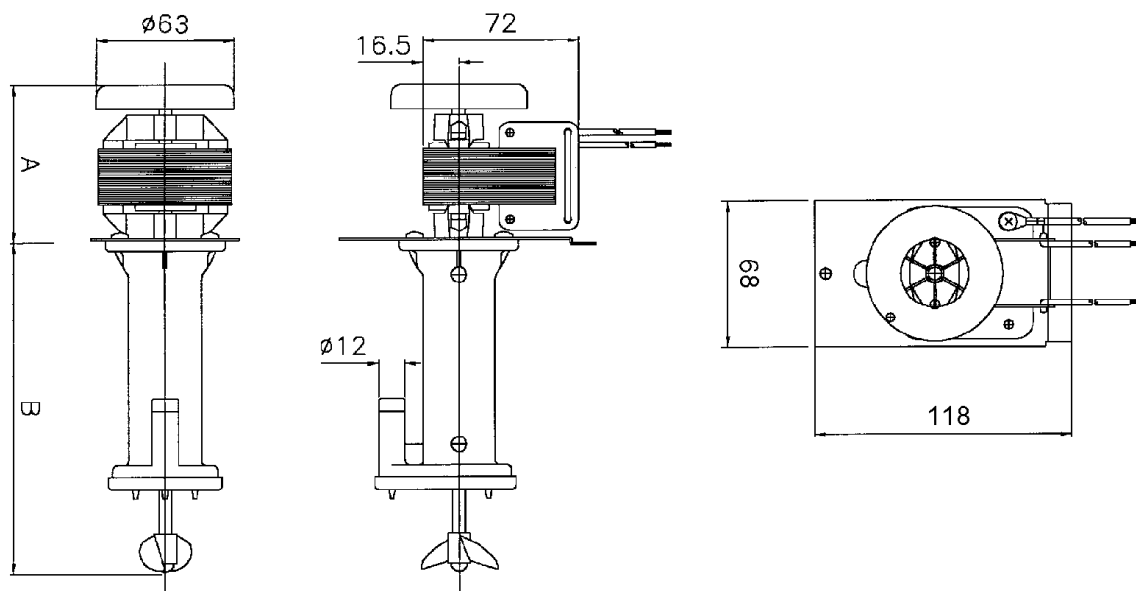
Leistungskurve*



Typ	Volt	Ph	Hz	Baulänge	Druckstutzen	Artikel-Nr.
SPC 8/2	230	1	50-60	61/113	Ø12mm glatt	
SPC 8/2	230	1	50-60	61/153	Ø12mm glatt	063962
SPC 8/2	230	1	50-60	71/113	Ø12mm glatt	
SPC 8/2	230	1	50-60	71/153	Ø12mm glatt	063942
SPC 8/2	110	1	50-60	61/113	Ø12mm glatt	
SPC 8/2	110	1	50-60	61/153	Ø12mm glatt	
SPC 8/2	110	1	50-60	71/113	Ø12mm glatt	
SPC 8/2	110	1	50-60	71/153	Ø12mm glatt	

* Die Leistungskurve wurde mit Wasser bei 20°C ermittelt

Säulentauchpumpe mit Rührorgan SPC 8/2



A Motorhöhe	B Eintauchtiefe
61	113
61	153
71	113
71	153

Technische Daten		
max. Fördermenge	8,5 l/min (50Hz)	7,8 l/min (60Hz)
max. Förderhöhe	2,2 m (50Hz)	3,5 m (60Hz)
Temperaturbereich	-20 bis +85°C	
max. Dichte des Fördermedium	1,0 Kg/dm ³ bei max. 30cp Viskosität	
Druckstutzen	Ø12mm glatt	
Montageplatte	Edelstahl	
Gehäusematerial	PP	
Tauchsäule	PP	
Flügelrad	PP	
Rührflügel	ABS	
Welle	Edelstahl	
Leistung	50 Watt Eingangsleistung / 10 Watt Ausgangsleistung	
Spannung	230 V, 1 Ph, 50-60 Hz	110 V, 1 Ph, 50-60 Hz
Schutzart	IP 00	
Gesamtgewicht	ca. 0,75 kg	

Die Pumpen sind selbstansaugend und für Trockenlauf geeignet.