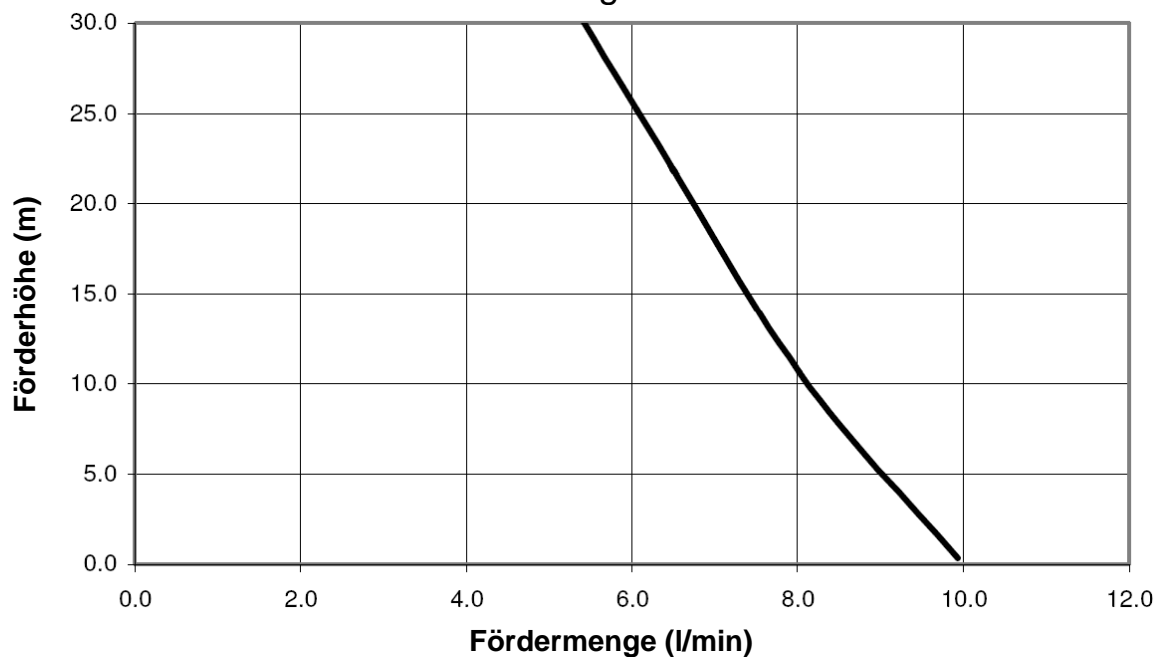


Membranpumpe AD 550



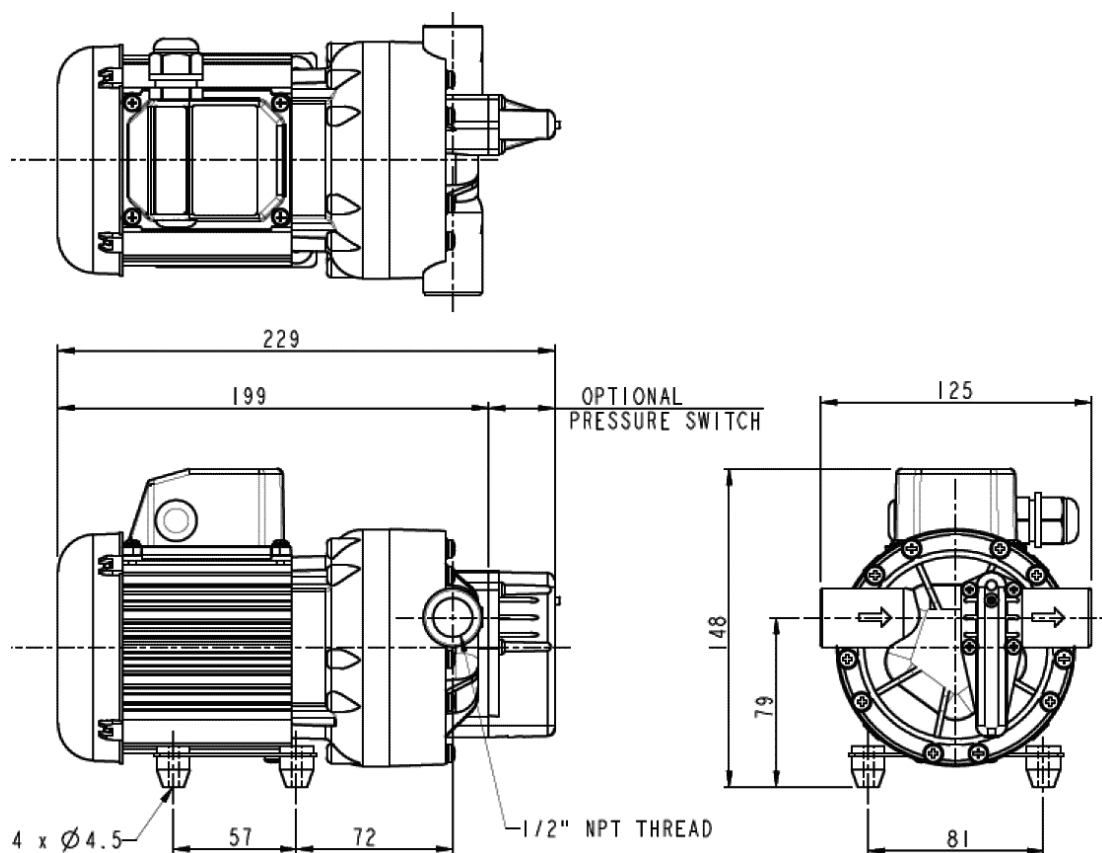
Leistungskurve*



Typ	Volt	Ph	Hz	Saugstutzen	Druckstutzen	Artikel-Nr.
AD 550	230	1	50-60	½" NPT IG	½" NPT IG	216955

* Die Leistungskurve wurde mit Wasser bei 20°C ermittelt

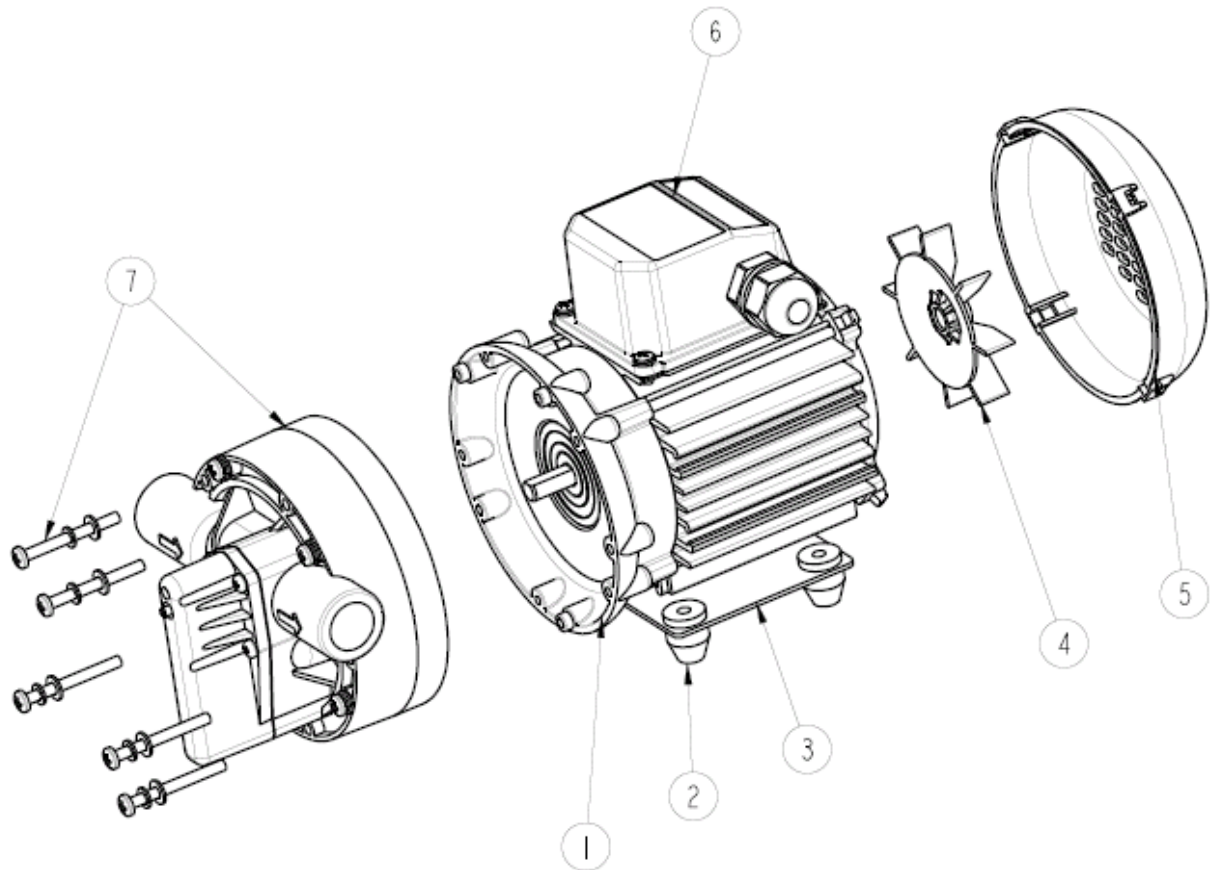
Membranpumpe AD 550



Technische Daten	
max. Fördermenge	10 l/min
max. Förderhöhe ca.	28 m
max. Saughöhe ca.	3,0 m
Temperaturbereich	±0 bis +60°C
max. Dichte des Fördermedium	1,0 Kg/dm ³ bei max. 30cp Viskosität
max. Gehäusedruck	15 bar
Saug- & Druckstutzen	1/2" NPT Innengewinde
Gehäusematerial	PP
Ventile	EPDM
Membran	Santoprene
Befestigungsmittel	Edelstahl
Leistung	110 Watt 40 Watt Ausgangsleistung (<i>Output</i>)
Spannung	230V 1Ph 50/60 Hz 110V 1Ph 50/60 Hz
Nennstrom / <i>Rated Current</i>	0,5 Ampere
Schutzart	IP 44
Gesamtgewicht	ca. 3,4 kg

Die Pumpen sind selbstansaugend und für Trockenlauf geeignet.

Membranpumpe AD 550



Typ	Pos.	Beschreibung		Stück	Artrikel-Nr.	Ausführung
Type	Item no	Description		Quantity	Part no.	Version
AD 550	1	Motor	<i>Motor</i>	1	116886	230V
					116887	110V
AD 550	2	Vibrationsdämpfer	<i>Rubber Foot</i>	1	022272	
AD 550	3	Motorfuß	<i>Mounting Foot</i>	1	036335	
AD 550	4	Lüfterrad	<i>Fan</i>	1	001577	
AD 550	5	Lüfterhaube	<i>Fan Cowl</i>	1	036003	2 Series Motor
					036085	4 Series Motor
AD 550	6	Anschlusskasten	<i>Terminal Box</i>	1	016153	2 Series Motor
					036078	4 Series Motor
AD 550	7	Pumpenkopf	<i>Pump Head</i>	1	022873	8 bar Pressure Switch