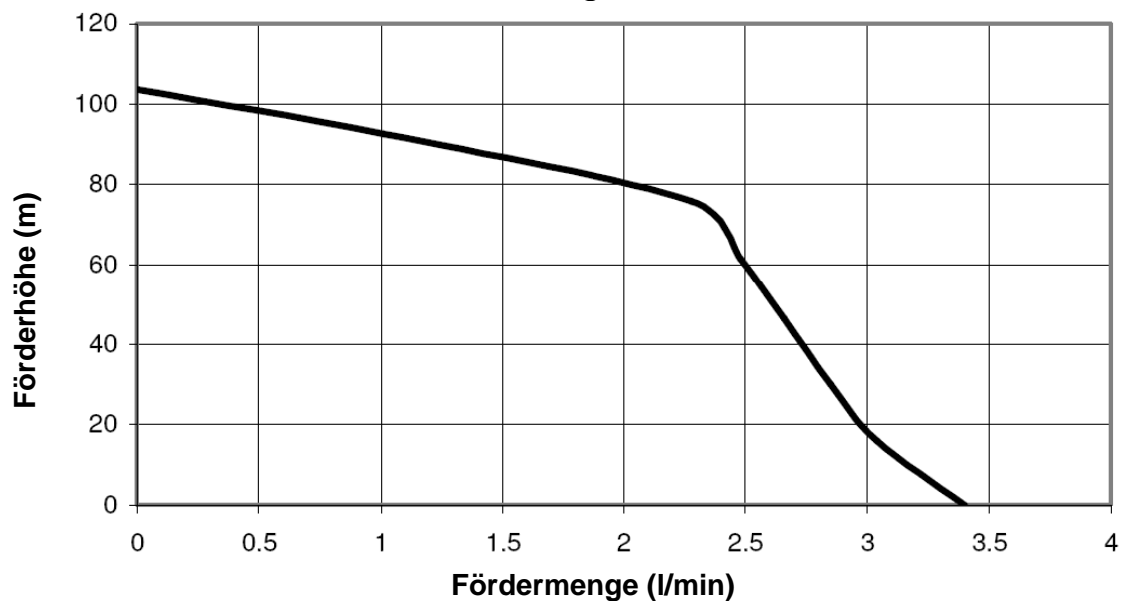


Membranpumpe AD 4/90



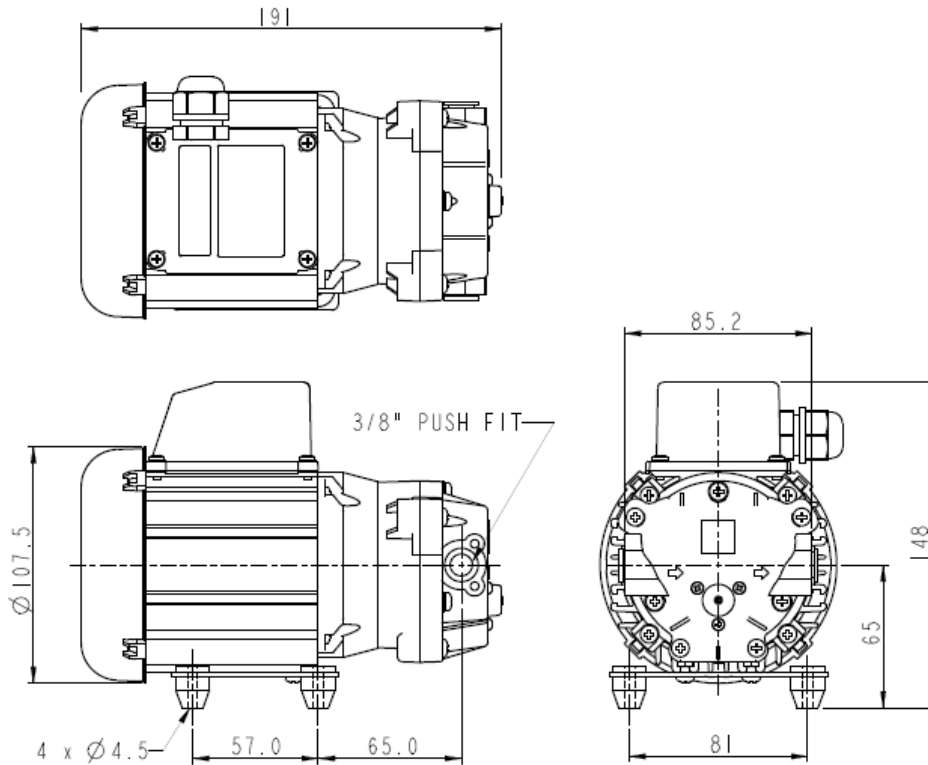
Leistungskurve*



Typ	Volt	Ph	Hz	Saugstutzen	Druckstutzen	Artikel-Nr.
AD 4/90	230	1	50	Steckanschluss	Steckanschluss	216912
AD 4/90	110	1	50-60	Steckanschluss	Steckanschluss	216962

* Die Leistungskurve wurde mit Wasser bei 20°C ermittelt

Membranpumpe AD 4/90

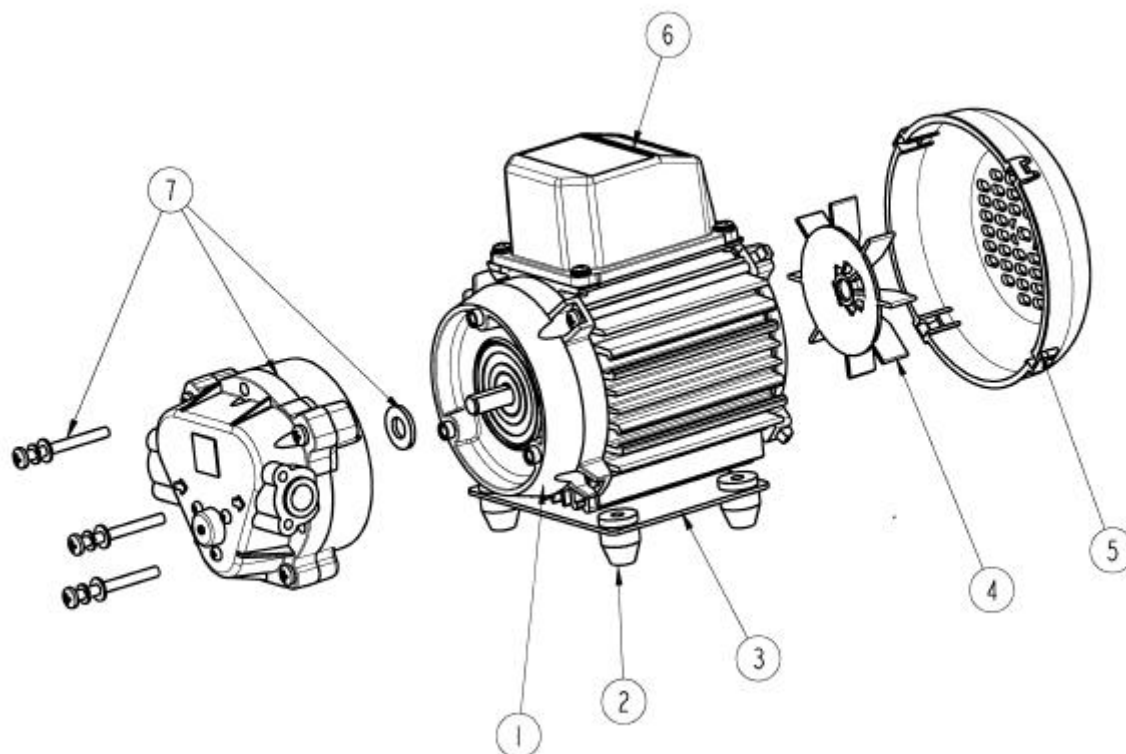


Technische Daten

max. Fördermenge	3 l/min
max. Förderhöhe ca.	89 m
max. Saughöhe ca.	3,0 m
Temperaturbereich	±0 bis +77°C
max. Dichte des Fördermedium	1,0 Kg/dm ³ bei max. 30cp Viskosität
max. Gehäusedruck	20 bar
Saug- & Druckstutzen	John Guest Steckverbinder für Schlauch/Rohr 3/8" (9,5mm)
Gehäusematerial	Nylon
Ventile	EPDM
Membran	Santoprene
Befestigungsmittel	Edelstahl
Leistung	85 Watt Eingangsleistung / 40 Watt Ausgangsleistung
Spannung	230V 1Ph 50/60 Hz 110V 1Ph 50/60 Hz Andere Motoren auf Anfrage
Nennstrom / Rated Current	0,5 Ampere
Schutzart	IP 44
Gesamtgewicht	ca. 2,9 kg

Die Pumpen sind selbstansaugend und für Trockenlauf geeignet.

Membranpumpe AD 4/90



Typ	Pos.	Beschreibung		Stück	Artikel-Nr.	Ausführung
Type	Item no	Description		Quantity	Part no.	Version
AD 4/90	1	Motor	<i>Motor</i>	1	116882	230V
					116884	110V
AD 4/90	2	Vibrationsdämpfer	<i>Rubber Foot</i>	1	022272	
AD 4/90	3	Motorfuß	<i>Mounting Foot</i>	1	036335	
AD 4/90	4	Lüfterrad	<i>Fan</i>	1	001577	
AD 4/90	5	Lüfterhaube	<i>Fan Cowl</i>	1	036085	
AD 4/90	6	Anschlusskasten	<i>Terminal Box</i>	1	036078	
AD 4/90	9	Pumpenkopf	<i>Pump Head</i>	1	006779	9 bar Bypass