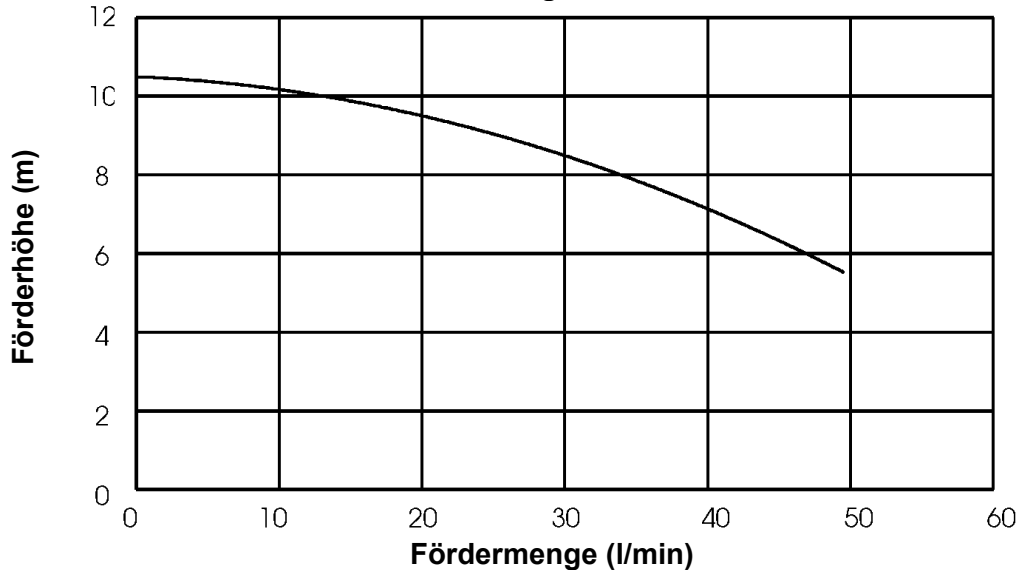


Zentrifugalpumpe mit Magnetkupplung Magnetically coupled centrifugal pump DC 40/10



Leistungskurve*

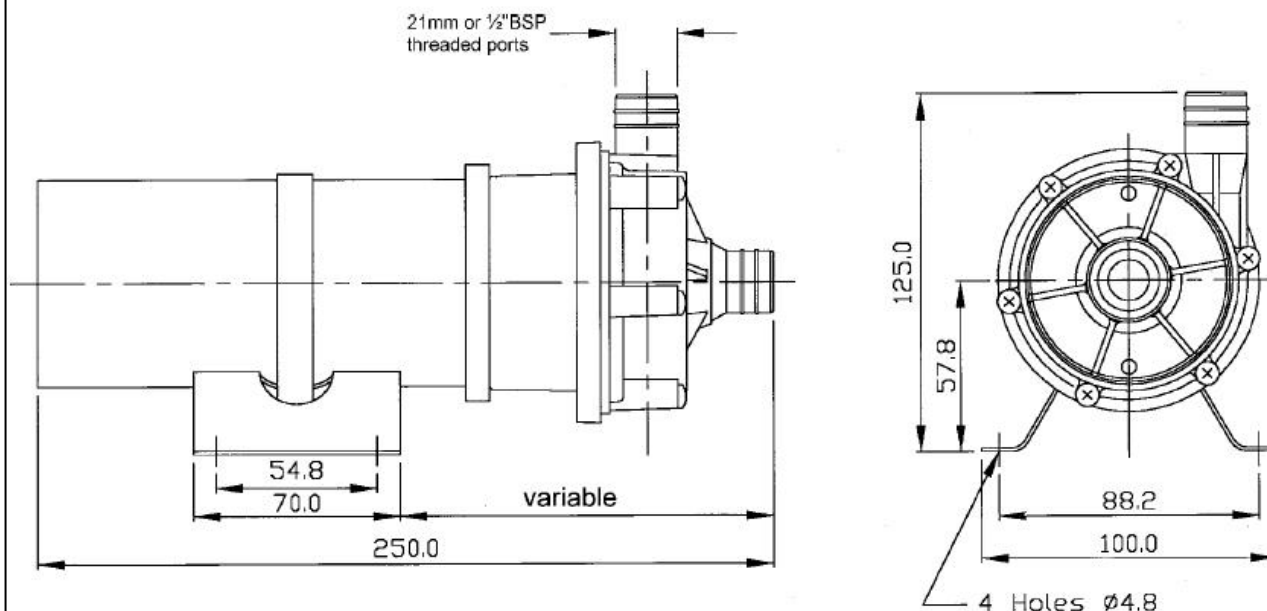


Typ	Volt	Saugstutzen	Druckstutzen	Artikel-Nr. PP	Artikel-Nr. PPS
DC 40/10	12 DC	Ø 21 mm glatt	Ø 21 mm glatt	186973	
DC 40/10	12 DC	½" BSP AG	½" BSP AG	186972	
DC 40/10	24 DC	Ø 21 mm glatt	Ø 21 mm glatt	036972	
DC 40/10	24 DC	½" BSP AG	½" BSP AG	036994	

* Die Leistungskurve wurde mit Wasser bei 20°C ermittelt

* Performance tested with clean cold water @ 20°C

Zentrifugalpumpe mit Magnetkupplung Magnetically coupled centrifugal pump DC 40/10

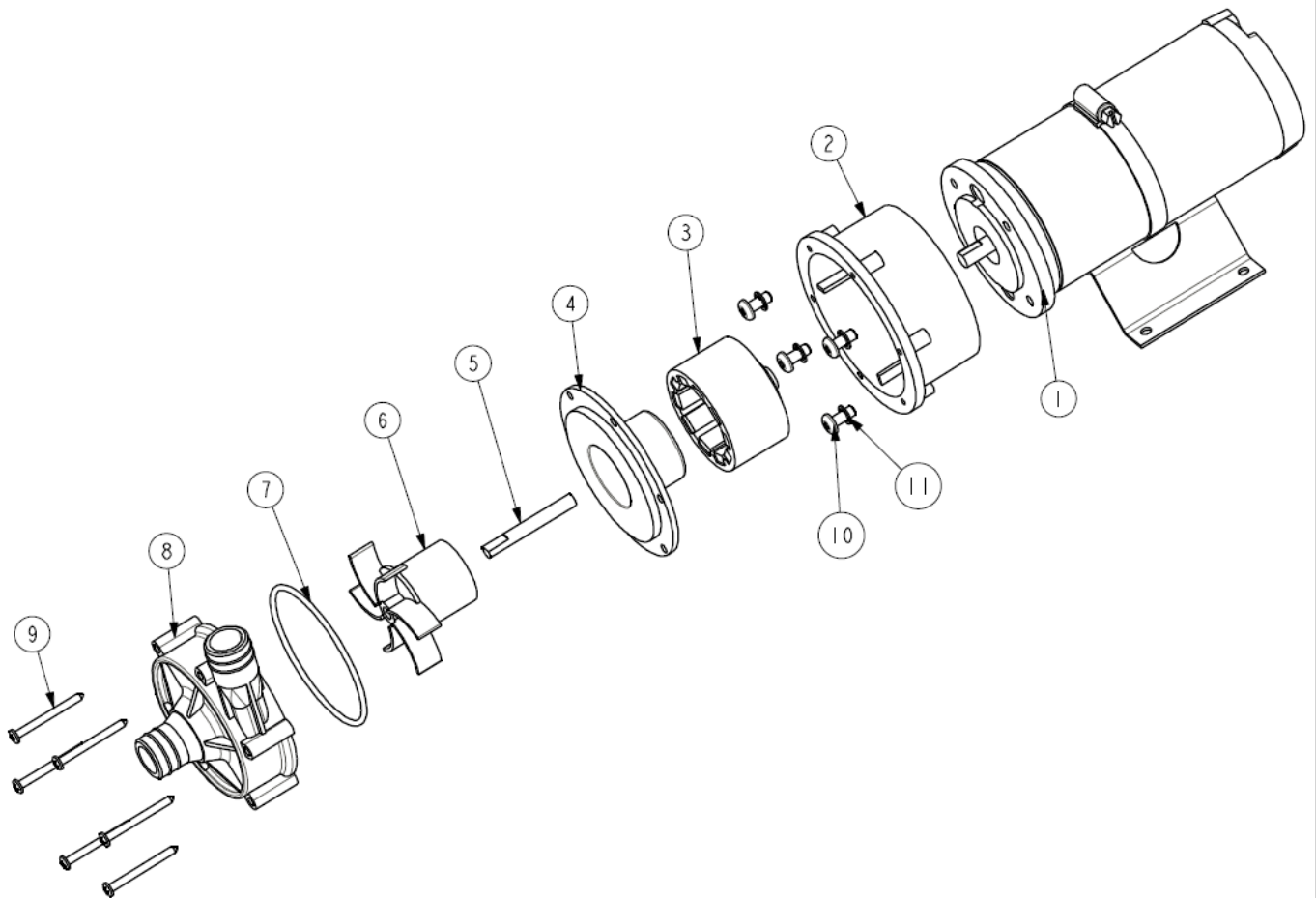


Technische Daten (<i>Technical data</i>)		
Fördermenge (<i>discharge rate</i>)	≤ 55 l/min	
Förderhöhe (<i>delivery head</i>)	≤ 11 m	
Temperaturbereich (<i>temperature range</i>)	-20 bis +85°C (PP)	-20 bis +95°C (PPS)
Dichte des Fördermedium (<i>specific gravity of fluid</i>)	≤ 1,0 Kg/dm ³ bei max. 30cp Viskosität ≤ 1,0 Kg/dm ³ assuming maximum viscosity of 30cp	
Gehäusedruck (<i>pump casing pressure</i>)	≤ 1,4 bar	
Saugstutzen (<i>inlet port</i>)	½" BSP AG (<i>male</i>)	Ø 21 mm glatt (<i>plain</i>)
Druckstutzen (<i>discharge side</i>)	½" BSP AG (<i>male</i>)	Ø 21 mm glatt (<i>plain</i>)
Gehäusematerial (<i>pump casing material</i>)	PP	PPS
Flügelrad (<i>impeller wheel material</i>)	PP	PPS
Welle (<i>spindle material</i>)	Keramik / Aluminiumoxyd (<i>Ceramic</i>)	
O-Ring	NBR	
Motor	65 Watt Ausgangsleistung (<i>Output</i>)	
Spannung (<i>voltage</i>)	12V DC / 12 A	24V DC
Schutzart (<i>protection category</i>)	IP 55	
Dauerbetrieb (<i>continuous running</i>)	Nein (<i>No</i>)	
Gesamtgewicht (<i>total weight</i>)	ca. 2,7 kg	

Achtung: Die Pumpen sind nicht selbstansaugend und nicht für Trockenlauf geeignet.

Attention: These magnetically pumps are designed for use with clean fluids. Solids will cause jamming. Abrasives will reduce pump live and invalidate the warranty. The pumps are not designed to run dry.

Zentrifugalpumpe mit Magnetkupplung Magnetically coupled centrifugal pump DC 40/10



Typ	Pos.	Beschreibung	Description	Stück	Artikel-Nr.	zusätzl. Angaben
DC 40/10	-	Motor	Motor	1	116818 016802	12V 24V
DC 40/10	1	Motorflansch	Motor Flange	1	016152	
DC 40/10	2	Laterne	Adaptor	1	002053	
DC 40/10	3	Antriebsmagnet	Drive Magnet	1	016541	
DC 40/10	4	Spindelgehäuse	Spindle Housing	1	016311	
DC 40/10	5	Spindel	Spindle	1	006244	
DC 40/10	6	Flügelrad	Impeller	1	016355	
DC 40/10	7	O-Ring	O-Ring	1	013290 003398 021056	EPDM Nitrile Viton
DC 40/10	8	Pumpengehäuse	Pump Body	1	016358 016360	plain threaded
DC 40/10	9	Schraube	Screw	6	012020	
DC 40/10	10	Schraube	Screw	4	001624	
DC 40/10	11	Sicherungsscheibe	Washer	4	001030	