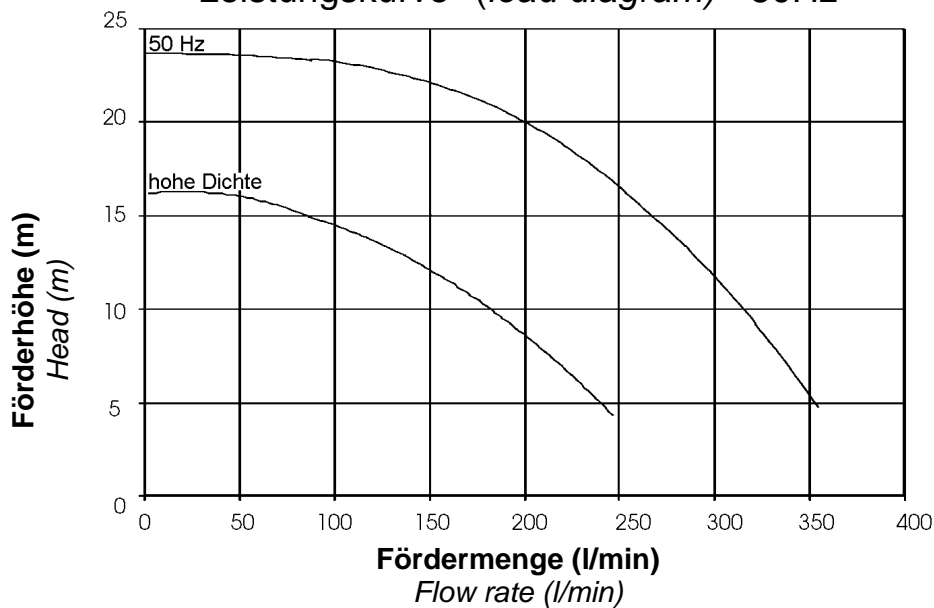


Zentrifugalpumpe mit Magnetkupplung Magnetically coupled centrifugal pump NEMP 300/20



Leistungskurve* (load diagram)* 50Hz

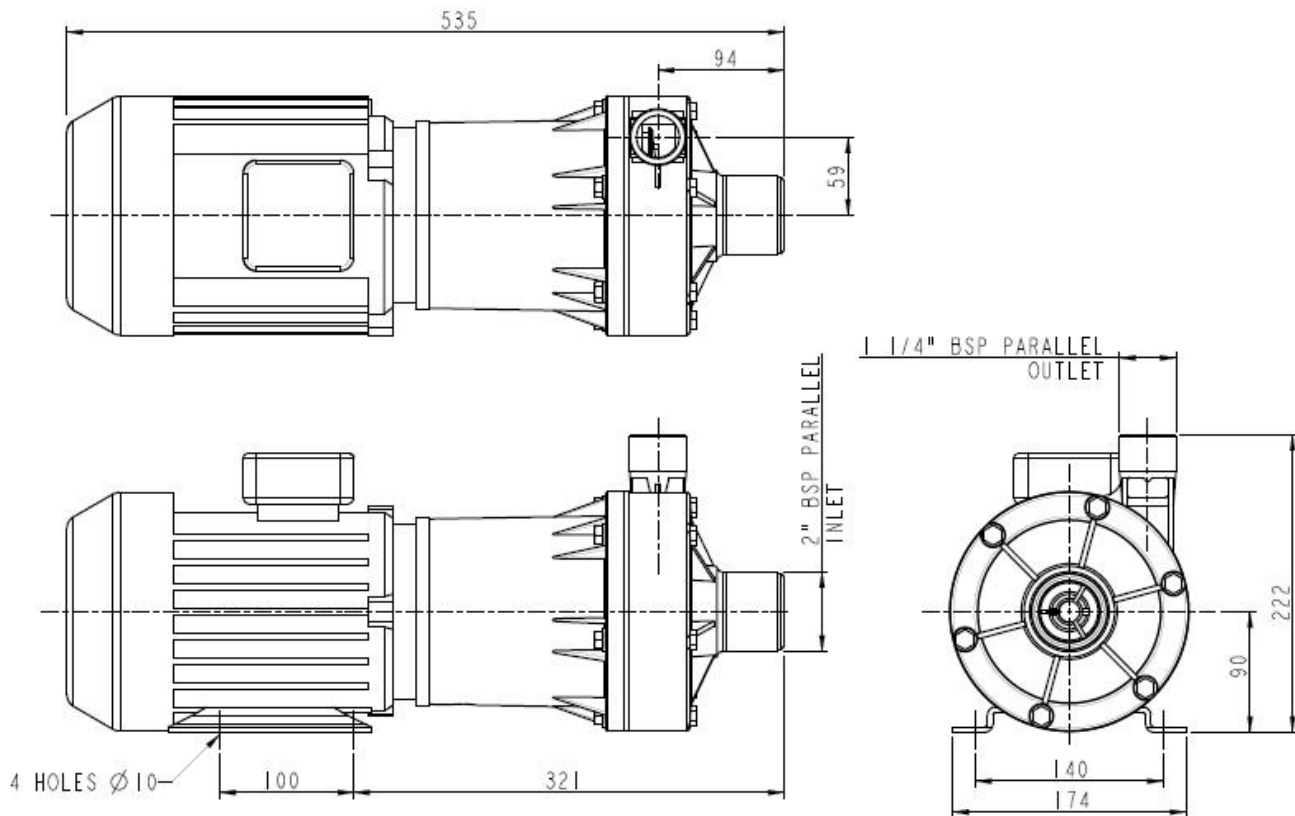


Typ Type	Volt	Ph	Hz	Saugstutzen inlet port	Druckstutzen discharge side	Artikel-Nr. PP Item number	Artikel-Nr. PVDF Item number
NEMP 300/20	230	1	50	2" BSP AG (M)	1¼" BSP AG (M)	028919	028921
NEMP 300/20	110	1	50	2" BSP AG (M)	1¼" BSP AG (M)	028967	028968
NEMP 300/20	110	1	60	2" BSP AG (M)	1¼" BSP AG (M)	028945	028946
NEMP 300/20	415	3	50	2" BSP AG (M)	1¼" BSP AG (M)	028920	
NEMP 300/20	415	3	60	2" BSP AG (M)	1¼" BSP AG (M)		028937

* Die Leistungskurve wurde mit Wasser bei 20°C ermittelt. Ausführung für hohe Dichte möglich

* Performance tested with clean cold water @ 20°C. High specific gravity versions build to order.

Zentrifugalpumpe mit Magnetkupplung Magnetically coupled centrifugal pump NEMP 300/20



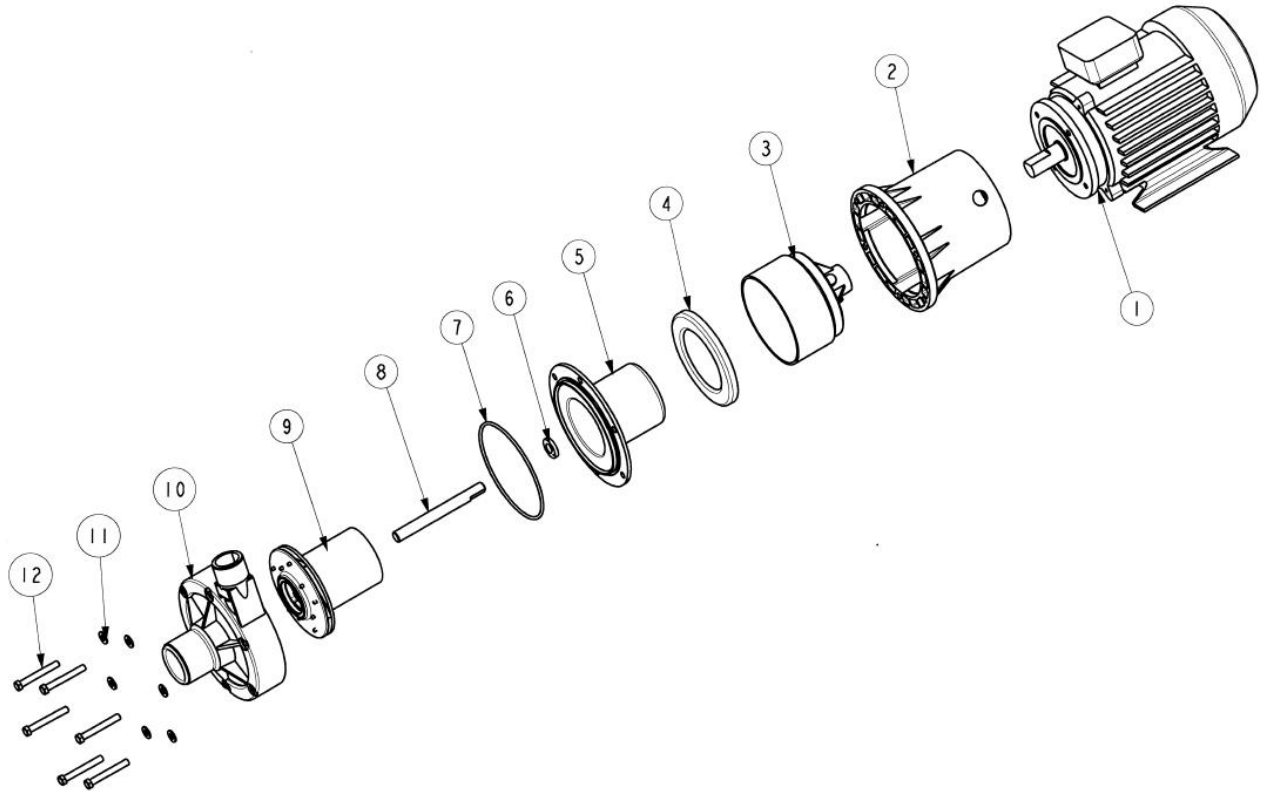
Technische Daten (Technical data) NEMP 300/20

max. Fördermenge	(discharge rate)	350 l/min (50Hz)	
max. Förderhöhe	(delivery head)	21 m (50Hz)	
Temperaturbereich	(temperature range)	-20...+85°C (PP)	-20...+95°C (PVDF)
max. Dichte	(max. specific gravity)	1,2 Kg/dm ³ @ max. 30 mPa s	
Gehäusedruck	(pump casing pressure)	3,0 bar	
Saugstutzen	(inlet port)	2" BSP AG (M)	
Druckstutzen	(discharge side)	1 1/4" BSP AG (M)	
Gehäusematerial	(pump casing material)	PP	PVDF
Flügelrad	(impeller)	PP	PVDF
Welle	(spindle material)	Keramik (Ceramic)	
O-Ring	(o-ring)	EPDM alternativ NBR, VITON	
Motor	(motor)	230 V, 1 Ph, 50Hz	415 V, 3 Ph, 50 Hz
Leistung	(motor capacity)	1,9 kW	
Schutzart	(protection category)	IP 55	
Gesamtgewicht	(total weight)	~ 18,6 kg	

Achtung: Die Pumpen sind nicht selbstansaugend und nicht für Trockenlauf geeignet.

Attention: These magnetically pumps are designed for use with clean fluids. Solids will cause jamming. Abrasives will reduce pump live and invalidate the warranty. The pumps are not designed to run dry.

Zentrifugalpumpe mit Magnetkupplung Magnetically coupled centrifugal pump NEMP 300/20



Typ	Pos.	Beschreibung	Description	Stück	Artikel-Nr.	zusätzl. Angaben
NEMP 300/20	1	Motor	Motor	1	008842	110V 1Ph 50Hz
					008832	110V 1 Ph 60Hz
					008827	230V 1Ph 50Hz
					008828	400V 3Ph 50Hz
					008815	400V 3Ph 60Hz
NEMP 300/20	2		Mounting Bracket	1	018376	
NEMP 300/20	3	Antriebsmagnet	Drive Magnet	1	008634	
NEMP 300/20	4		Spindle Housing Support	1	008324	
NEMP 300/20	5	Spindelgehäuse	Spindle Housing	1	018319	PPS
					008335	PVDF
					028300	PP
NEMP 300/20	6	Gleitscheibe	D Washer	1	008330	
NEMP 300/20	7	O-Ring	O-Ring	1	008278	EPDM
					008254	Viton
NEMP 300/20	8	Spindel	Spindle	1	008329	
NEMP 300/20	9	Flügelrad	Impeller	1	028698	50Hz PP
					018637	50Hz PVDF
					018673	60Hz PP
					018674	60Hz PVDF
					008387	High SG PP
028625	High SG PVDF					
NEMP 300/20	10	Pumpengehäuse	Pump Body	1	018371	PP
					008659	PVDF
NEMP 300/20	11	Scheibe	Washer	8	001575	
NEMP 300/20	12		Bolt	8	031109	