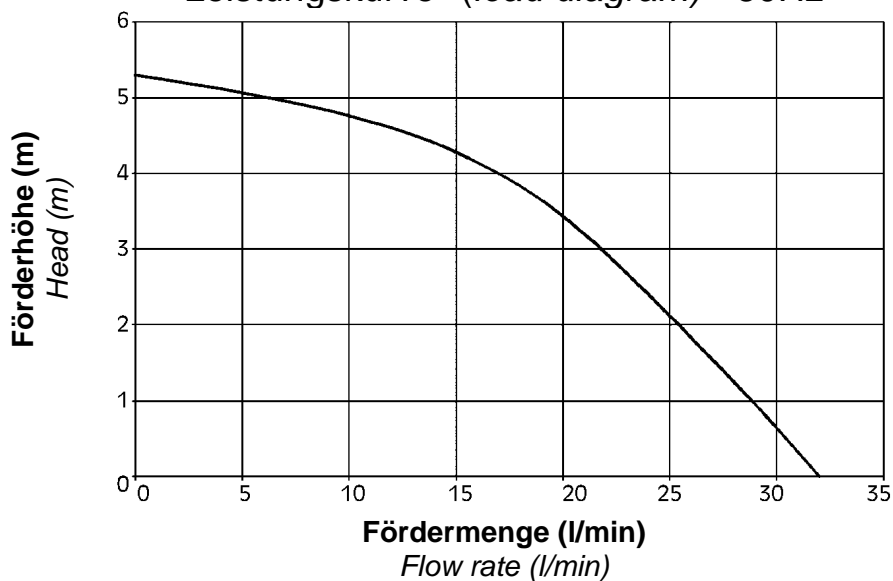


## Zentrifugalpumpe mit Magnetkupplung Magnetically coupled centrifugal pump NEMP 25/5



Leistungskurve\* (load diagram)\* 50Hz

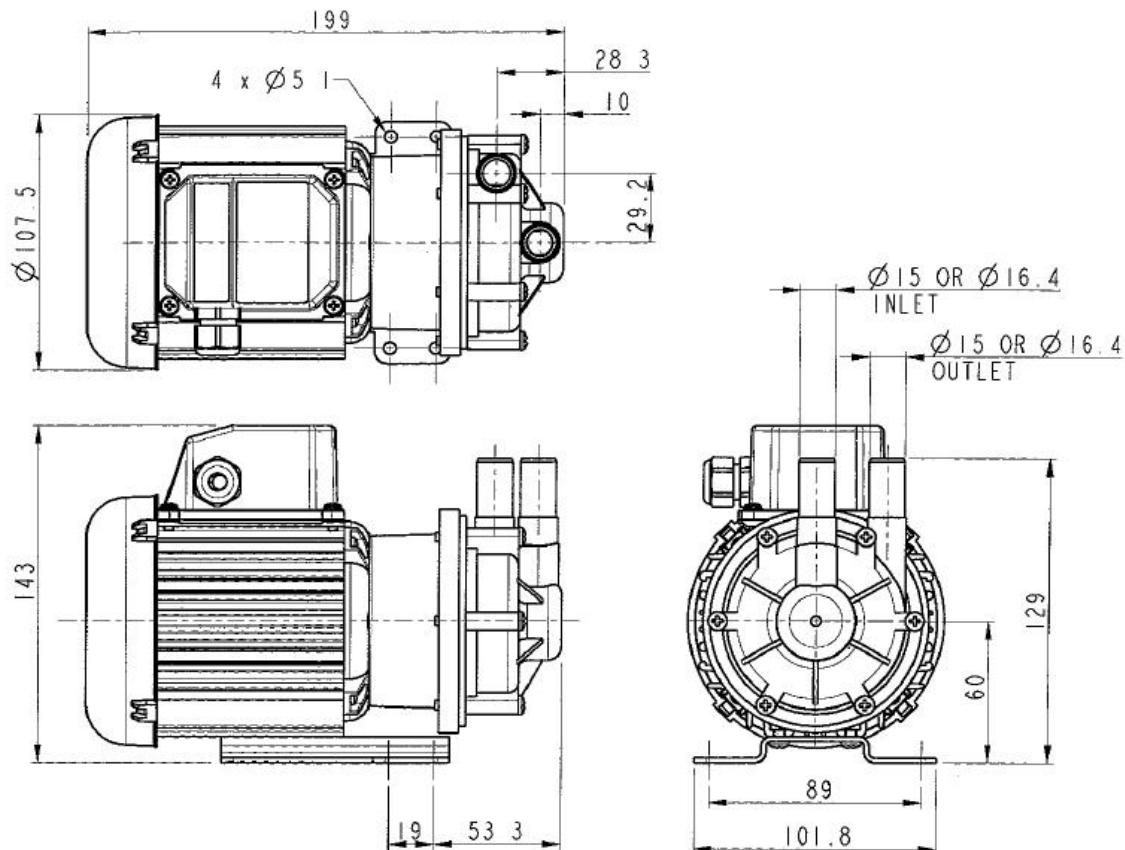


Typ Type	Volt	Ph	Hz	Saugstutzen inlet port	Druckstutzen discharge side	Artikel-Nr. PP Item number	Artikel-Nr. PPS Item number
NEMP 25/5	230	1	50	Ø 15mm glatt (plain)	Ø 15mm glatt (plain)	186997	
NEMP 25/5	230	1	50	3/8" BSP AG (M)	3/8" BSP AG (M)	186998	
NEMP 25/5	110	1	50	Ø 15mm glatt (plain)	Ø 15mm glatt (plain)	186909	
NEMP 25/5	110	1	50	3/8" BSP AG (M)	3/8" BSP AG (M)	216925	
NEMP 25/5	110	1	60	Ø 15mm glatt (plain)	Ø 15mm glatt (plain)	186908	

\* Die Leistungskurve wurde mit Wasser bei 20°C ermittelt

\* Performance tested with clean cold water @ 20°C

## Zentrifugalpumpe mit Magnetkupplung Magnetically coupled centrifugal pump NEMP 25/5



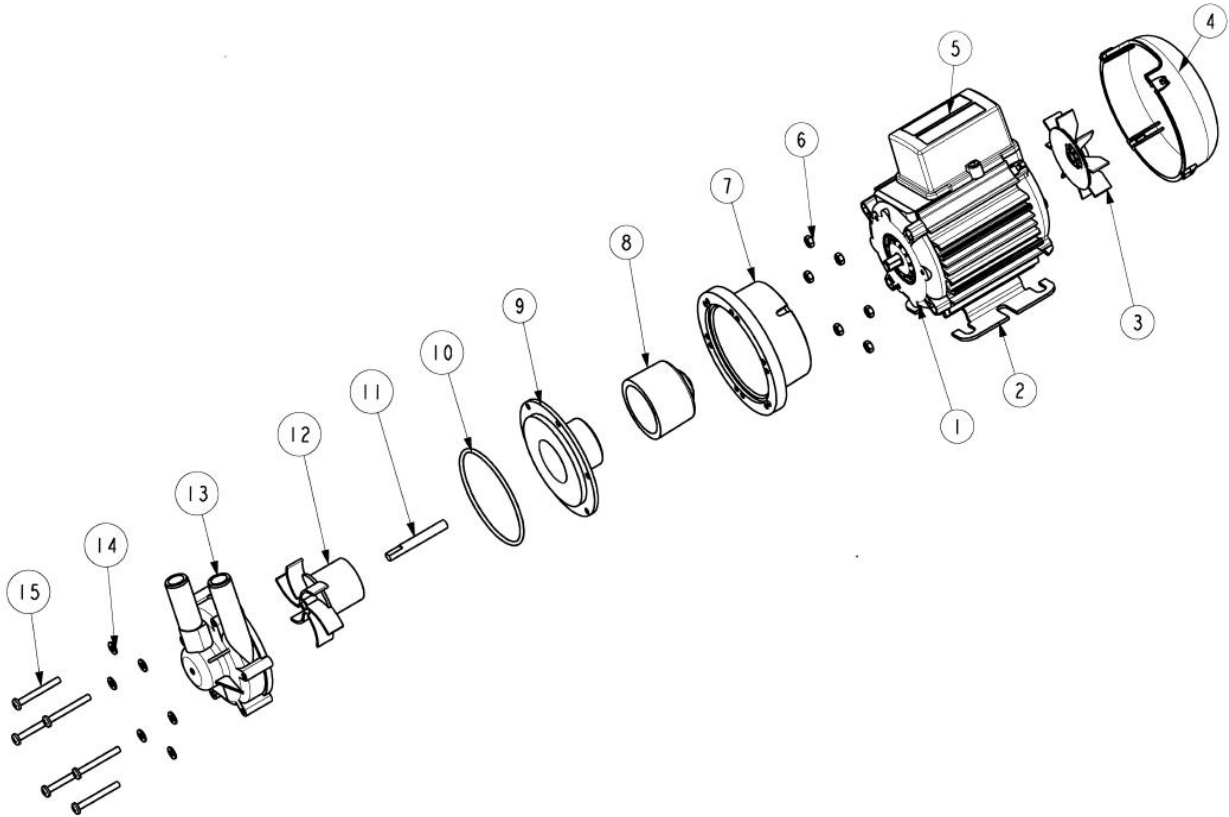
### Technische Daten (Technical data) NEMP 25/5

max. Fördermenge	<b>(discharge rate)</b>	32 l/min (50Hz)	
max. Förderhöhe	<b>(delivery head)</b>	5,3 m (50Hz)	
Temperaturbereich	<b>(temperature range)</b>	-20...+85°C	
max. Dichte	<b>(max. specific gravity)</b>	1,2 Kg/dm <sup>3</sup> @ max. 30 mPa s	
Gehäusedruck	<b>(pump casing pressure)</b>	1,4 bar	
Saugstutzen	<b>(inlet port)</b>	3/8" BSP AG (M)	Ø 15 mm glatt (plain)
Druckstutzen	<b>(discharge side)</b>	3/8" BSP AG (M)	Ø 15 mm glatt (plain)
Gehäusematerial	<b>(pump casing material)</b>	PP	
Flügelrad	<b>(impeller)</b>	PP	
Welle	<b>(spindle material)</b>	Keramik (Ceramic)	
O-Ring	<b>(o-ring)</b>	EPDM alternativ NBR, VITON	
Motor	<b>(motor)</b>	230 V, 1 Ph, 50Hz	230 V, 1 Ph, 60 Hz
		110 V, 1 Ph, 50 Hz	110 V, 1 Ph, 60 Hz
Leistung	<b>(motor capacity)</b>	60 Watt	
Schutzart	<b>(protection category)</b>	IP X5	
Gesamtgewicht	<b>(total weight)</b>	~ 2,4kg	

**Achtung:** Die Pumpen sind nicht selbstansaugend und nicht für Trockenlauf geeignet.

**Attention:** These magnetically pumps are designed for use with clean fluids. Solids will cause jamming. Abrasives will reduce pump live and invalidate the warranty. The pumps are not designed to run dry.

## Zentrifugalpumpe mit Magnetkupplung Magnetically coupled centrifugal pump NEMP 25/5



Typ	Pos.	Beschreibung	Description	Stück	Artikel-Nr.	zusätzl. Angaben
NEMP 25/5	1	Motor	<b>Motor</b>	1	116849	230 V
					116874	110 V
NEMP 25/5	2	Montagefuß	<b>Mounting Foot</b>	1	036329	
NEMP 25/5	3	Lüfterrad	<b>Fan</b>	1	001577	
NEMP 25/5	4	Lüfterabdeckung	<b>Fan Cowl</b>	1	036085	
NEMP 25/5	5	Anschlusskasten	<b>Terminal Box</b>	1	036078	
NEMP 25/5	6	Mutter	<b>Nut</b>	6	032105	
NEMP 25/5	7	Laterne	<b>Adaptor</b>	1	036324	
NEMP 25/5	8	Antriebsmagnet	<b>Drive Magnet</b>	1	006287	
NEMP 25/5	9	Spindelgehäuse	<b>Spindle Housing</b>	1	016311	
NEMP 25/5	10	O-Ring	<b>O-Ring</b>	1	013290	EPDM
					022056	Viton
					003398	Nitrile
NEMP 25/5	11	Spindel	<b>Spindle</b>	1	006244	
NEMP 25/5	12	Flügelrad	<b>Impeller</b>	1	026215	50Hz
					026213	60Hz
NEMP 25/5	13	Pumpengehäuse	<b>Pump Body</b>	1	016303	Ø 15mm
					036353	3/8" BSP
NEMP 25/5	14	Scheibe	<b>Washer</b>	1	001565	
NEMP 25/5	15	Schraube	<b>Screw</b>	6	022115	