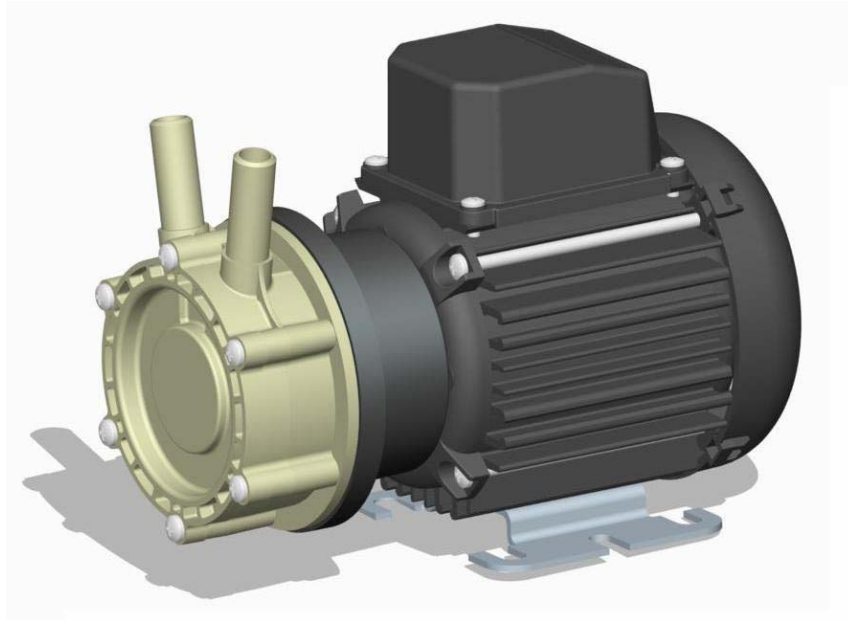
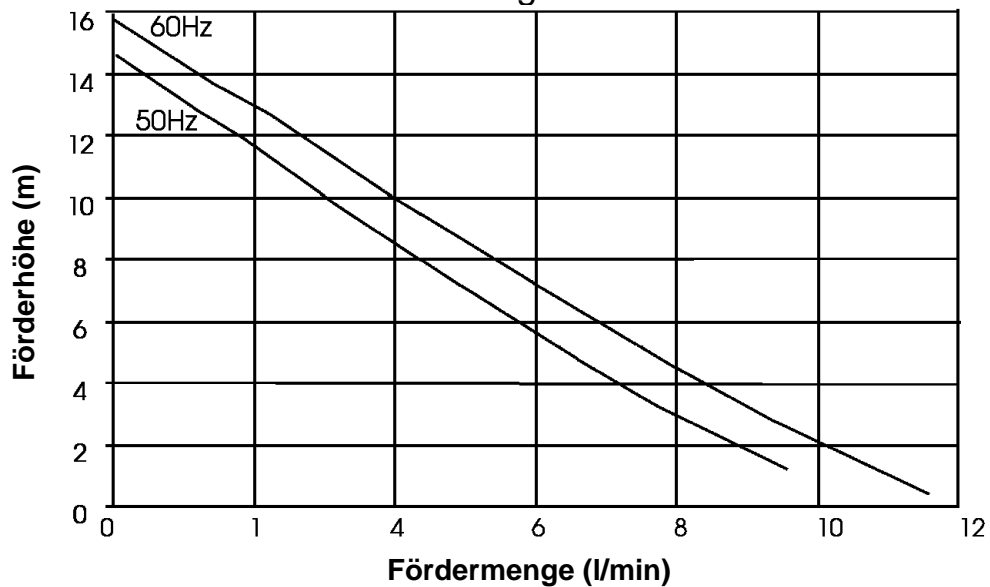


Zentrifugalpumpe mit Magnetkupplung Magnetically coupled centrifugal pump HPR 10/15



Leistungskurve*



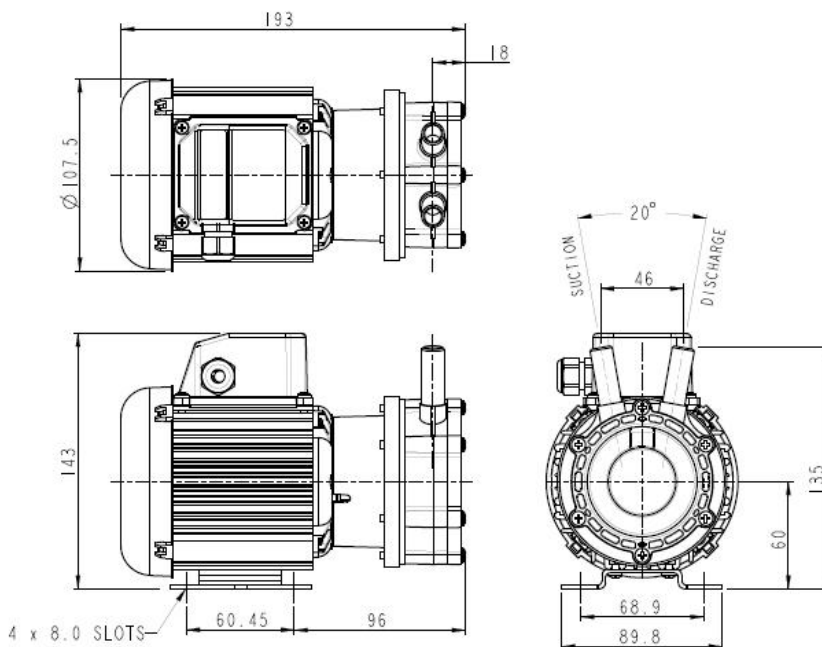
Typ	Volt	Ph	Hz	Saugstutzen	Druckstutzen	Artikel-Nr. PPS
HPR 10/15	230	1	50	Ø15mm glatt	Ø15mm glatt	
HPR 10/15	110	1	60	Ø15mm glatt	Ø15mm glatt	

* Die Leistungskurve wurde mit Wasser bei 20°C ermittelt

* Performance tested with clean cold water @ 20°C

Technische Änderungen vorbehalten.

Zentrifugalpumpe mit Magnetkupplung Magnetically coupled centrifugal pump HPR 10/15



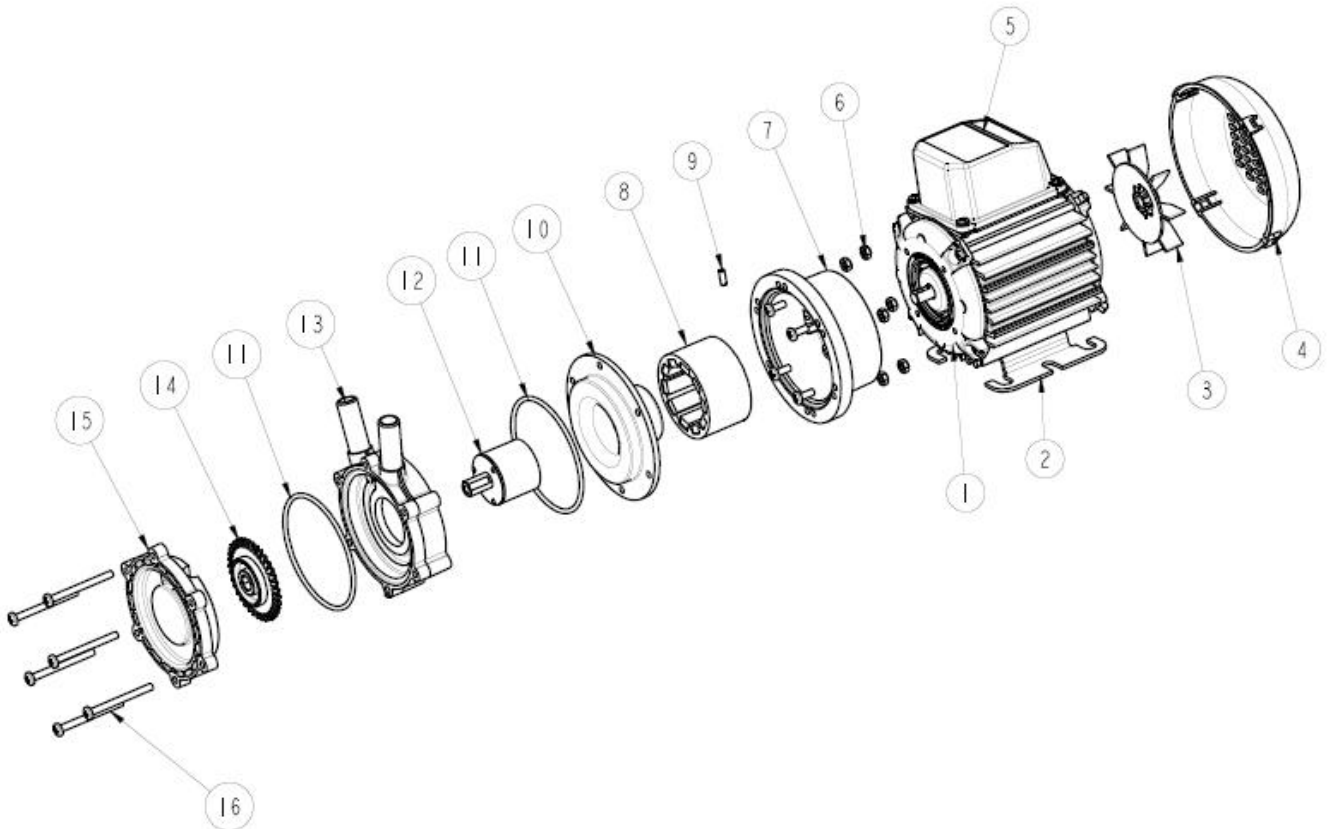
Technische Daten (Technical data)

max. Fördermenge	(discharge rate)	10,1 l/min (50Hz)	11,5 l/min (60Hz)
max. Förderhöhe	(delivery head)	14,6 m (50Hz)	15,8 m (60Hz)
Temperaturbereich	(temperature range)	-20...+85°C	
max. Dichte	(max. specific gravity)	1,0 Kg/dm ³ @ max. 30 mPa s	
Gehäusedruck	(pump casing pressure)	6 bar	
Saugstutzen	(inlet port)	½" BSP AG	Ø 15 mm glatt plain
Druckstutzen	(discharge side)	½" BSP AG	Ø 15 mm glatt plain
Gehäusematerial	(pump casing material)	PPS	
Flügelrad	(impeller)	PPS	
Welle	(spindle material)	Keramik	
O-Ring	(o-ring)	NBR (Nitrile)	
Motor	(motor)	230 V, 1 Ph, 50-60 Hz	110 V, 1 Ph, 50-60 Hz
Leistung	(motor capacity)	95 Watt (Input) / 60 Watt (Output)	
Schutzart	(protection category)	IP X5	
Gesamtgewicht	(total weight)	~ 3,1 kg	

Achtung: Die Pumpen sind nicht selbstansaugend und nicht für Trockenlauf geeignet.

Attention: These magnetically pumps are designed for use with clean fluids. Solids will cause jamming. Abrasives will reduce pump live and invalidate the warranty. The pumps are not designed to run dry.

Zentrifugalpumpe mit Magnetkupplung Magnetically coupled centrifugal pump HPR 10/15



Typ	Pos.	Beschreibung	Description	Stück	Artrikel-Nr.	zusätzl. Angaben
HPR 10/15	1	Motor	<i>Motor</i>	1	116842 116875	230V 50/60 Hz 110V 50/60 Hz
HPR 10/15	2	Motagefuß	<i>Mounting Foot</i>	1	036330	
HPR 10/15	3	Lüfterrad	<i>Fan</i>	1	046033	
HPR 10/15	4	Lüfterabdeckung	<i>Fan Cowl</i>	1	036085	
HPR 10/15	5	Anschlusskasten	<i>Terminal Box</i>	1	036078	
HPR 10/15	6	Mutter	<i>Nut</i>	6	032105	
HPR 10/15	7	Laterne	<i>Adaptor</i>	1	036324	
HPR 10/15	8	Antriebsmagnet	<i>Drive Magnet</i>	1	016541	
HPR 10/15	9	Gewindestift	<i>Grub Screw</i>	1	001406	
HPR 10/15	10	Spindelgehäuse	<i>Spindle Housing</i>	1	036389	
HPR 10/15	11	O-Ring	<i>O-Ring</i>	2	022845	
HPR 10/15	12	Antriebsmagnet	<i>Driven Magnet</i>	1	033291	
HPR 10/15	13	Pumpengehäuse	<i>Pump Body</i>	1	003312 033313	1/2" Ø15mm
HPR 10/15	14	Flügelrad	<i>Impeller</i>	1	033286	
HPR 10/15	15	Pumpendeckel	<i>Front Plate</i>	1	033285	
HPR 10/15	16	Schraube	<i>Screw</i>	6	022060	